



## Преобразователи давления измерительные 2051



WirelessHART

ROSEMOUNT

  
**EMERSON**  
Process Management



# ПРЕОБРАЗОВАТЕЛИ ДАВЛЕНИЯ ИЗМЕРИТЕЛЬНЫЕ 2051

## ПРЕДУПРЕЖДЕНИЕ

Перед началом работы с изделием прочтите данное руководство. В целях безопасности персонала, системы и достижения оптимальной производительности изделия следует удостовериться в правильном толковании содержащихся в инструкции сведений до начала его установки, эксплуатации или техобслуживания.

Ниже приведена контактная информация для обращения за технической поддержкой.

### Центр поддержки заказчиков

- Вопросы, связанные с технической поддержкой и оформлением заказов:

Соединенные Штаты Америки - 1-800-999-9307 (с 7 утра до 7 вечера по центральному поясному времени)

Азиатско-Тихоокеанский регион - 65 777 8211

Европа / Ближний Восток / Африка - 49 (8153) 9390

Североамериканский центр поддержки - 1-800-654-7768 (24 часа, включая Канаду)

- Вопросы по обслуживанию оборудования:

За пределами указанных регионов следует обращаться в местные представительства компании Emerson Process Management.

## ВНИМАНИЕ!

Приборы, описанные в данном документе, НЕ предназначены для применения в атомной промышленности. Использование этих устройств в условиях, требующих применения специального оборудования, аттестованного для атомной промышленности, может привести к ошибочным показаниям.

По вопросам приобретения продукции Rosemount, разрешенной к применению в атомной промышленности, обращайтесь в местное коммерческое представительство компании Emerson Process Management.



# Содержание

<b>Раздел 1</b>	<b>Введение</b>	<b>1</b>
1.1	Назначение настоящего руководства	1
1.2	Семейство преобразователей давления измерительных 2051	2
1.2.1	Преобразователь давления измерительный 2051C Coplanar™	2
1.2.2	Преобразователь давления измерительный 2051T штуцерного исполнения	2
1.2.3	Преобразователь давления измерительный 2051L для измерения уровня сред	2
1.2.4	Преобразователь давления измерительный 2051CF для измерения расхода сред	2
1.3	Порядок установки HART	3
1.4	Общие сведения о преобразователе	4
1.6	Переработка / утилизация изделия	6
<b>Раздел 2</b>	<b>Конфигурирование</b>	<b>7</b>
2.1	Общие сведения о конфигурировании	7
2.2	Рекомендации по безопасности	7
2.3	Готовность системы	8
2.3.1	Подтверждение правильности устанавливаемой версии драйвера устройства	8
2.4	Основы конфигурирования	9
2.4.1	Конфигурирование на стенде	9
2.4.2	Конфигураторы	10
2.4.3	Перевод контура в режим ручного управления	12
2.5	Проверка конфигурирования	12
2.5.1	Проверка конфигурирования с помощью полевого коммуникатора	12
2.5.2	Проверка конфигурирования с помощью AMS Device Manager	13
2.5.3	Проверка конфигурирования с помощью локального интерфейса оператора	13
2.5.4	Проверка конфигурирования переменных процесса	13
2.6	Базовая настройка преобразователя	14
2.6.1	Установка единиц измерения давления	14
2.6.2	Установка типа выходного сигнала преобразователя (Функция передачи данных)	14
2.6.3	Перенастройка диапазона преобразователя	16
2.6.4	Демпфирование	19
2.7	Конфигурирование дисплея ЖКИ	20
2.8	Подробная настройка преобразователя	21
2.8.1	Конфигурирование уровней аварийной сигнализации и насыщения	21
2.8.2	Конфигурирование масштабируемой переменной	22
2.8.3	Переназначение переменных устройства	25

2.9	Выполнение тестирования преобразователя .....	27
2.9.1	Проверка уровня аварийной сигнализации .....	27
2.9.2	Выполнение тестирования аналогового контура .....	27
2.9.3	Моделирование переменных устройства.....	28
2.10	Конфигурирование монопольного режима .....	29
2.11	Установка многоканальной передачи данных.....	30
2.11.1	Изменение адреса преобразователя .....	31
2.11.2	Обмен данными с многоканальным преобразователем.....	32
<b>Раздел 3</b>	<b>Установка аппаратной части.....</b>	<b>33</b>
3.1	Общие сведения .....	33
3.2	Рекомендации по технике безопасности .....	33
3.3	Указания.....	34
3.3.1	Указания по установке .....	34
3.3.2	Указания по условиям эксплуатации с учетом факторов окружающей среды .....	34
3.3.3	Указания по механической части .....	35
3.4	Процедуры установки .....	35
3.4.1	Монтаж преобразователя .....	35
3.4.2	Импульсные линии .....	42
3.4.3	Технологические соединения.....	44
3.4.4	Штуцерное технологическое соединение .....	45
3.5	Клапанные блоки Rosemount модели 305, 306 и 304 .....	47
3.5.1	Процедура установки встроенного клапанного блока Rosemount модели 305 .....	48
3.5.2	Процедура установки встроенного клапанного блока Rosemount модели 306 .....	48
3.5.3	Процедура установки стандартного клапанного блока Rosemount модели 304 .....	49
3.5.4	Эксплуатация клапанного блока .....	49
<b>Раздел 4</b>	<b>Электрическое подключение.....</b>	<b>53</b>
4.1	Общие сведения .....	53
4.2	Рекомендации по технике безопасности .....	53
4.3	Дисплей ЖКИ или дисплей локального интерфейса оператора .....	54
4.3.1	Поворот дисплея ЖКИ или локального интерфейса оператора.....	54
4.4	Конфигурирование защиты преобразователя .....	55
4.4.1	Установка перемычки защиты.....	55
4.4.2	Блокировка HART .....	56
4.4.3	Блокировка кнопок конфигурирования .....	56
4.4.4	Пароль локального интерфейса оператора.....	57
4.5	Настройка аварийной сигнализации преобразователя.....	57
4.6	Указания по электрической части.....	58
4.6.1	Установка кабелепровода .....	58

4.6.2	Источник питания .....	59
4.6.3	Подключение преобразователя .....	60
4.6.4	Заземление преобразователя.....	62
<b>Раздел 5</b>	<b>Эксплуатация и техническое обслуживание .....</b>	<b>66</b>
5.1	Общие сведения .....	66
5.2	Рекомендации по технике безопасности .....	66
5.2.1	Предупреждения.....	66
5.3	Рекомендуемые калибровочные процедуры.....	67
5.4	Общие сведения о калибровке .....	67
5.4.1	Определение необходимых настроек сенсора.....	68
5.4.2	Определение периодичности калибровки.....	69
5.4.3	Компенсация влияния давления в трубопроводе на шкалу (диапазон 4 и 5) .....	70
5.5	Настройка сигнала давления .....	72
5.5.1	Общие сведения о настройке сенсора .....	72
5.5.2	Выполнение настройки сенсора.....	73
5.5.3	Восстановление заводских настроек–настройка сенсора.....	74
5.6	Настройка аналогового выходного сигнала .....	75
5.6.1	Выполнение настройки ЦАП (настройка выходного сигнала 4-20мА/ 1-5 В) .	76
5.6.2	Выполнение настройки ЦАП (настройка выходного сигнала 4-20мА/ 1-5 В) с использованием другой шкалы.....	77
5.6.3	Восстановление заводских настроек–аналоговый выходной сигнал.....	78
5.7	Переключение версии HART .....	79
5.7.1	Переключение версии HART с помощью общего меню .....	79
5.7.2	Переключение версии HART с помощью полевого коммуникатора .....	79
5.7.3	Переключение версии HART с помощью AMS Device Manager.....	79
5.7.4	Переключение версии HART с помощью локального интерфейса оператора .....	79
<b>Раздел 6</b>	<b>Поиск и устранение неисправностей .....</b>	<b>82</b>
6.1	Общие сведения .....	82
6.2	Рекомендации по технике безопасности .....	82
6.2.1	Предупреждения .....	83
6.3	Диагностические сообщения.....	85
6.3.1	Диагностическое сообщение: Неисправность – исправить сейчас .....	85
6.3.2	Диагностическое сообщение: Техническое обслуживание - исправить в ближайшее время .....	86
6.3.3	Диагностическое сообщение: Рекомендация .....	87
6.4	Процедуры демонтажа .....	88
6.4.1	Вывод из эксплуатации.....	88
6.4.2	Извлечение клеммного блока .....	89
6.4.3	Извлечение электронных плат .....	89
6.4.4	Извлечение сенсорного модуля из корпуса блока электроники .....	89

6.5	Процедуры повторной сборки.....	90
6.5.1	Подсоединение электронной платы .....	90
6.5.2	Установка клеммного блока .....	91
6.5.3	Повторная сборка технологического фланца для преобразователя модели 2051С.....	91
6.5.4	Установка дренажного/выпускного клапана.....	92
<b>Раздел 7</b>	<b>Требования системы противоаварийной защиты .....</b>	<b>94</b>
7.1	Сертификация систем противоаварийной защиты (СПАЗ) .....	94
7.1.1	Маркировка преобразователя давления измерительного 2051 для систем безопасности.....	94
7.1.2	Установка в применениях СПАЗ .....	94
7.1.3	Конфигурирование в применениях СПАЗ .....	95
7.1.4	Эксплуатация и техническое обслуживание преобразователей 2051 в СПАЗ .....	96
7.1.5	Осмотр.....	97
<b>Приложение А</b>	<b>Технические характеристики и справочные данные .....</b>	<b>100</b>
A.1	Эксплуатационные характеристики .....	100
A.1.1	Соответствие техническим характеристикам ( $\pm 3\sigma$ (Сигма)).....	100
A.1.2	Пределы основной допускаемой приведенной погрешности.....	100
A.1.3	Эксплуатационные характеристики по измерению расхода – основная относительная погрешность измерения расхода .....	101
A.1.4	Долговременная стабильность .....	102
A.1.5	Динамические характеристики .....	102
A.1.6	Влияние давления в трубопроводе при изменении давления на 1000 psi (6,9 МПа).....	102
A.1.7	Влияние температуры окружающей среды.....	103
A.1.8	Влияние положения монтажа .....	103
A.1.9	Влияние вибрации .....	103
A.1.10	Влияние источника питания .....	103
A.1.11	Электромагнитная совместимость (ЭМС).....	103
A.1.12	Защита от импульсных перенапряжений (код опции Т1).....	103
A.2	Функциональные характеристики.....	104
A.2.1	Среда.....	104
A.2.2	Диапазон и границы измерения сенсора .....	104
A.2.3	Проводные протоколы передачи данных.....	105
A.2.3.1	4–20 мА (код выходного сигнала А).....	105
A.2.3.2	HART 1-5 В пост тока малой мощности (код выходного сигнала М) .....	106
A.2.3.3	FOUNDATION fieldbus (выходной сигнал с кодом F).....	106
A.2.4	Беспроводной протокол передачи данных WirelessHART (код выходного сигнала Х).....	109
A.2.5	Границы перегрузочного давления.....	110
A.2.6	Граница статического давления .....	110



A.2.7	Границы давления разрыва .....	111
A.2.8	Аварийная сигнализация при отказе .....	111
A.2.9	Температурные границы .....	111
A.2.10	Границы влажности .....	112
A.2.11	Время включения .....	112
A.2.12	Объем заполняющей жидкости сенсора .....	112
A.2.13	Демпфирование .....	113
A.3	Физические характеристики .....	113
A.3.1	Электрические соединения .....	113
A.3.2	Технологические соединения .....	113
A.3.3	Детали, контактирующие с технологической средой .....	114
A.3.4	Детали преобразователя модели 2051L, контактирующие с технологической средой .....	114
A.3.5	Детали, не контактирующие с технологической средой .....	115
A.3.6	Отгрузочная масса .....	116
A.4	Габаритные чертежи .....	117
A.5	Информация для оформления заказа .....	129
1.2.1	Преобразователь модели 2051C Coplanar .....	129
A.5.2	Преобразователь модели 2051T штуцерного исполнения .....	136
A.5.3	Преобразователь модели 2051CF для измерения расхода .....	142
A.5.4	Преобразователь модели 2051L для измерения уровня .....	159
A.6	Опции .....	165
A.7	Запасные части .....	170
<b>Приложение В</b>	<b>Сертификация продукции .....</b>	<b>175</b>
V.1	Сертифицированные производственные предприятия .....	175
V.2	Информация о соответствии европейским директивам .....	175
V.2.1	Сертификация для работы в обычных зонах согласно Factory Mutual .....	175
V.3	Протокол HART .....	176
V.3.1	Сертификация для работы в опасных зонах .....	176
V.4	Протоколы Foundation fieldbus и Profibus PA .....	180
V.4.1	Сертификация для работы в опасных зонах .....	180
V.5	IEC 62591 (протокол WirelessHART) .....	185
	<b>Соответствие требованиям к средствам телекоммуникации .....</b>	<b>185</b>
	<b>Требования FCC и IC .....</b>	<b>185</b>
	<b>Сертификация для работы в обычных зонах согласно Factory Mutual .....</b>	<b>185</b>
V.6	Исполнительные чертежи .....	187
V.6.1	Factory mutual 03031-1019 .....	187
V.5.2	Канадская ассоциация стандартов (CSA) 03031-1024 .....	200
<b>Приложение С</b>	<b>Древа меню и горячие кнопки полевого коммуникатора .....</b>	<b>210</b>
C.1	Древа меню полевого коммуникатора .....	210
C.2	Горячие кнопки полевого коммуникатора .....	215

<b>Приложение D</b>	<b>Локальный интерфейс оператора .....</b>	<b>216</b>
D.1	Дерево меню локального интерфейса оператора .....	216
D.2	Дерево меню локального интерфейса оператора – Расширенное меню .....	217
D.3	Ввод числовых значений .....	218
D.4	Ввод текста .....	219

# Раздел 1 Введение

---

Назначение руководства .....	стр. 1
Семейство преобразователей давления 2051 .....	стр. 2
Порядок установки HART .....	стр. 3
Общие сведения о преобразователе .....	стр. 4
Сервисная поддержка .....	стр. 5
Переработка / утилизация изделия .....	стр. 6

---

## 1.1 Назначение настоящего руководства

В данном руководстве приводится информация по установке, эксплуатации и техническому обслуживанию преобразователей давления измерительных 2051, далее преобразователи 2051.

Разделы организованы следующим образом:

[Раздел 2 Конфигурирование](#) содержит инструкции по вводу в действие и эксплуатации преобразователей 2051. В раздел включена также информация о функциях программного обеспечения, параметрах конфигурации и оперативных переменных.

[Раздел 3 Установка аппаратного обеспечения](#) – содержит указания по механической установке, а также варианты полевой модернизации преобразователя.

[Раздел 4 Электрическое подключение](#) – содержит указания по электрическому подключению, а также варианты полевой модернизации преобразователя.

[Раздел 5 Эксплуатация и техническое обслуживание](#) – содержит подробную информацию о калибровке и изменению версий HART.

[Раздел 6 Поиск и устранение неисправностей](#) содержит методы поиска и устранения наиболее распространенных проблем, возникающих при эксплуатации.

[Раздел 7 Требования системы противоаварийной защиты](#) содержит информацию по идентификации, установке, конфигурированию, эксплуатации и техническому обслуживанию, а также осмотрах систем противоаварийной защиты.

[Приложение А: Технические характеристики и справочные данные](#) содержит справочную информацию, технические данные и описание процедуры оформления заказов.

[Приложение В: Сертификация продукции](#) содержит информацию о сертификации искробезопасного исполнения, соответствии директиве Европейского Союза АTEX, а также сертификационные чертежи.

[Приложение С. Дерево меню полевого коммуникатора и горячие кнопки](#) содержит полные древа меню и сокращенные последовательности горячих кнопок для операций по вводу в эксплуатацию.

[Приложение D. Локальный интерфейс оператора](#) содержит подробные древа меню локального интерфейса оператора.

## 1.2 Семейство преобразователей давления измерительных 2051

В данном руководстве содержится описание следующих моделей преобразователей давления измерительных 2051:

### 1.2.1 Преобразователь давления измерительный модели 2051C Coplanar™

- Измеряет перепад давлений и избыточное давление до 2000 psi (13,79 МПа)

### 1.2.2 Преобразователь давления измерительный модели 2051Т штуцерного исполнения

- Измеряет избыточное и абсолютное давление до 10000 psi (68,95 МПа)

### 1.2.3 Преобразователь давления измерительный модели 2051L для измерения уровня сред

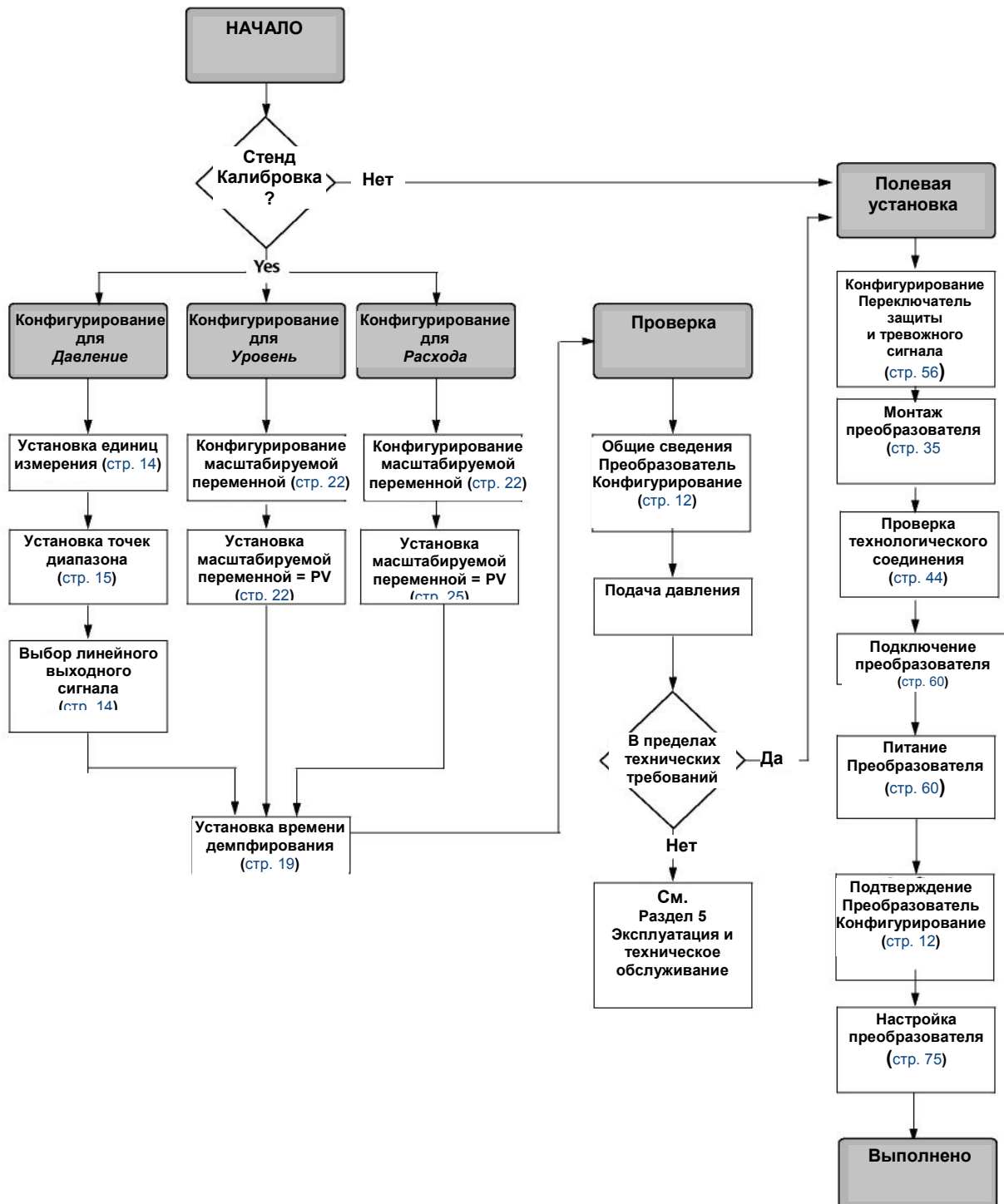
- Измеряет уровень или удельную плотность до 300 psi (2,07 МПа).

### 1.2.4 Преобразователь давления измерительный модели 2051CF для измерения расхода сред

- Измеряет расход в трубопроводах диаметром 1/2 дюйма (15 мм) до 96 дюймов (2400 мм).

## 1.3 Порядок установки HART

Рис. 1-1. Порядок установки HART



## 1.4 Общие сведения о преобразователях

Преобразователи модели 2051С конструкции Sorlapag предназначены для измерений перепада давлений (ПД) и избыточного давления (ИД). В преобразователях модели 2051С использована технология емкостного сенсора для измерений ПД и ИД. В преобразователях модели 2051Т использована технология пьезорезистивных сенсоров для измерений абсолютного давления (АД) и ИД.

Основными компонентами преобразователей 2051 являются сенсорный модуль и блок электроники. В сенсорный модуль входят сенсорная система, заполненная маслом (разделительная мембрана, система заполнения маслом и сенсор), и электроника сенсора. Электроника сенсора устанавливается внутри сенсорного модуля и включает в себя температурный сенсор, модуль памяти и аналогово-цифровой преобразователь (АЦП). Электрический сигнал от сенсорного модуля передается на электронику выходного сигнала в блоке электроники. Блок электроники включает в себя электронную плату выходного сигнала, опциональные внешние кнопки конфигурирования и клеммный блок. Принципиальная блок-схема модели для преобразователя модели 2051CD приведена на Рис. 1-3, стр. 5.

Для преобразователей 2051 давление подается на разделительную мембрану (мембраны). Масло прогибает сенсор, который затем изменяет свое емкостное сопротивление или сигнал напряжения. Затем данный сигнал преобразуется в цифровой с помощью Обработки сигналов. Микропроцессор обрабатывает сигналы поступающие от Обработки сигналов и рассчитывает точный выходной сигнал преобразователя. Этот сигнал затем, либо передается на ЦАП, где он вновь преобразуется в аналоговую форму (токовый сигнал 4-20 мА или 1-5 В пост. тока низкой мощности); на него накладывается цифровой выходной сигнал протокола HART, либо сигнал преобразуется в цифровой выходной сигнал в соответствии с протоколом FOUNDATION™ fieldbus, PROFIBUS PA, WirelessHART.

Дополнительно можно заказать ЖК-индикатор, который подключается напрямую к интерфейсной плате. На индикаторе отображается выходной сигнал и сокращенные диагностические сообщения.

Для приборов в проводном исполнении ЖК-индикатор имеет двухстрочный дисплей. Первая строчка отображает фактическое измеренное значение, а вторая строчка из шести символов обозначает технические единицы.

Для приборов в беспроводном исполнении, ЖК-индикатор имеет трехстрочный дисплей. Первая строка отображает измеряемую величину, вторая строка отображает измеренное значение, а третья строка отображает технические единицы.

### Примечание

В ЖК-индикаторе используется дисплей 5/6 символов, который может отображать выходной сигнал и диагностические сообщения. В локальном интерфейсе оператора применяется дисплей 8/6 символов, который может отображать выходной сигнал, диагностические сообщения и меню управления прибором. Локальный интерфейс оператора (ЛОИ) имеет 2 кнопки, смонтированные на передней стороне платы индикатора. ЖК-индикатор для приборов в беспроводном исполнении использует 3-строчный, 5/7/6 символьный дисплей. См. Рис. 1-2.

**Рис. 1-2. ЖКИ и дисплей локального интерфейса оператора для прибора в проводном исполнении**

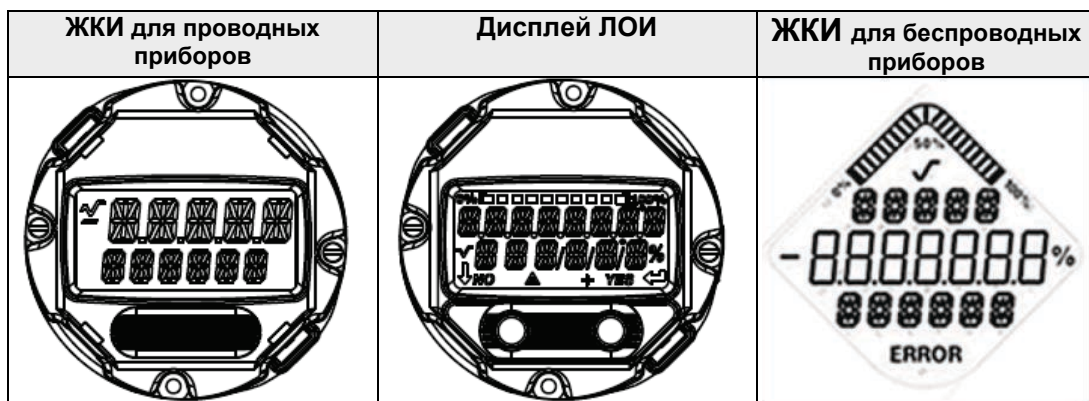
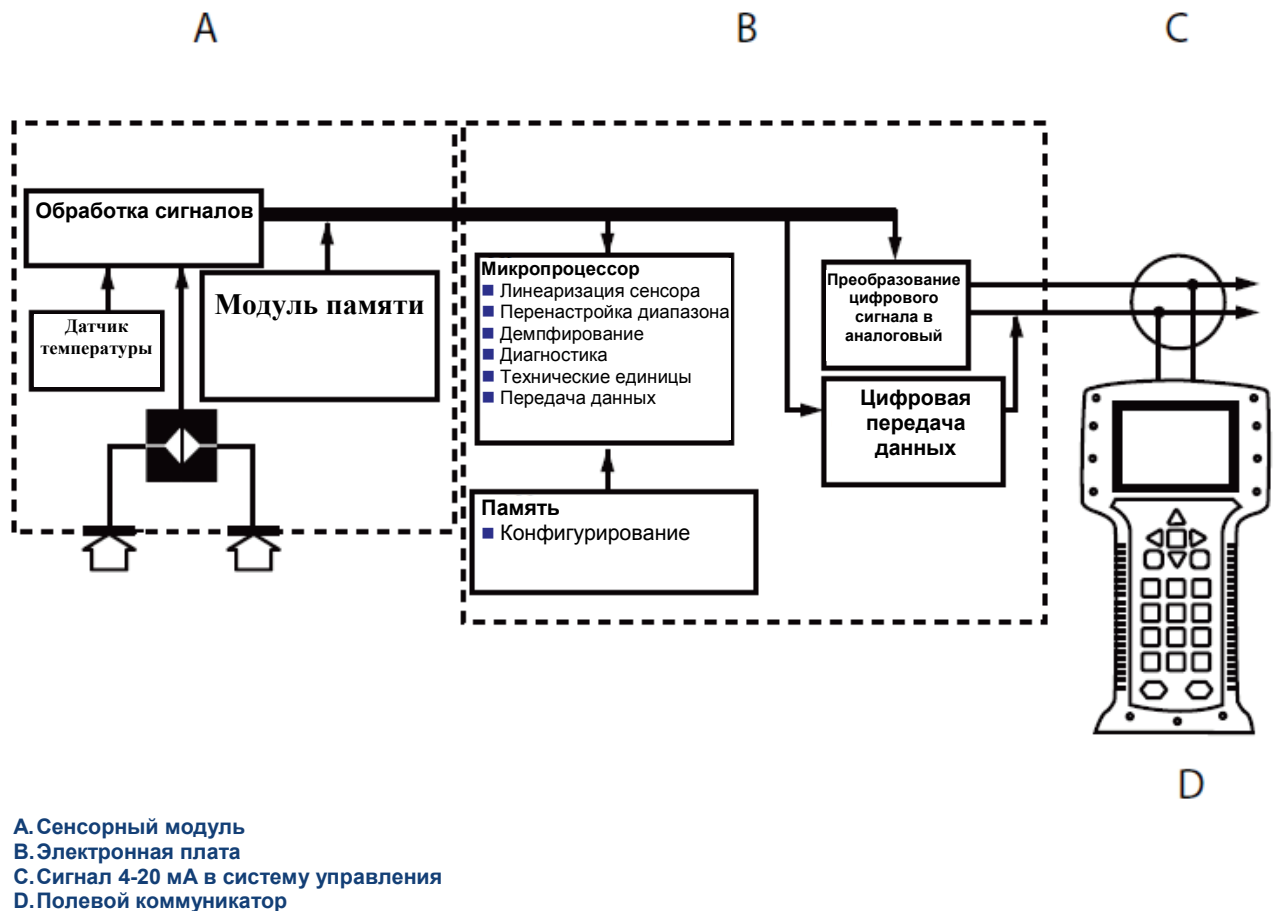


Рис. 1-3. Блок-схема по эксплуатации с выходным сигналом 4-20 мА (1-5 В) / HART



## 1.5 Сервисная поддержка

Для резидентов США - позвоните в Центр поддержки по эксплуатации средств измерения и клапанов компании Emerson Process Management, воспользовавшись бесплатным номером телефона 1-800-654-RSMT (7768). Центр круглосуточно оказывает заказчикам помощь, предоставляя необходимые сведения и материалы.

Центр запросит наименования моделей и серийные номера продукции, и предоставит номер разрешения на возврат материалов (RMA). Кроме того, центру необходимо предоставить информацию о веществах, воздействию которых изделие подвергалось в ходе производственного процесса.

За пределами Соединенных Штатов за инструкциями по получению разрешения на возврат материалов следует обращаться в ближайшие представительства компании Emerson Process Management.

Для облегчения процедуры возврата изделия за пределами США обратитесь к ближайшему представителю компании Emerson Process Management.

## ВНИМАНИЕ!

Осведомленность об опасности и осознание ее степени лицами, работающими с изделиями, используемыми в опасных технологических процессах, позволяет исключить вероятность травматизма на производстве. Если возвращаемое изделие подвергалось воздействию вредных веществ, к нему должна прилагаться копия спецификации по безопасности материалов (MSDS) на каждое идентифицированное вредное вещество.

Представители Центра поддержки по эксплуатации средств измерения и клапанов компании Emerson Process Management предоставят дополнительную информацию и объяснят те процедуры, которые необходимы для возврата товаров, подвергшихся воздействию опасных веществ.

## 1.6 Переработка / утилизация изделия

Переработка и утилизация оборудования либо его упаковки должны осуществляться в соответствии с национальным законодательством и местными нормативными актами.



## Раздел 2 Конфигурирование

Общие сведения о конфигурировании.....	стр. 7
Рекомендации по технике безопасности .....	стр. 7
Готовность системы .....	стр. 8
Основы конфигурирования .....	стр. 9
Проверка конфигурирования .....	стр. 12
Базовая настройка преобразователя .....	стр. 14
Конфигурирование дисплея ЖКИ.....	стр. 20
Подробная настройка преобразователя .....	стр. 21
Выполнение тестирования преобразователя .....	стр. 27
Конфигурирование монопольного режима .....	стр. 29
Установка многоканальной передачи данных .....	стр. 30

### 2.1 Общие сведения о конфигурировании


Данный раздел содержит информацию по вводу в эксплуатацию и задачам, которые необходимо выполнить на стенде перед установкой, а также задачам, выполняемым после установки и описанных в пункте «Выполнение тестирования преобразователя» на стр. 27.

Для выполнения функций конфигурирования, приведены инструкции для полевого коммуникатора, AMS Device Manager (Мастера устройств AMS) и локального интерфейса оператора. Для удобства каждая приводимая ниже программная функция сопровождается последовательностью клавиш быстрого вызова функций полевого коммуникатора с пометкой «Горячие кнопки», а также приводятся сокращенные меню локального интерфейса оператора.

Полные древа меню и последовательности горячих кнопок полевого коммуникатора приведены в Приложении С: Древо меню и горячие кнопки полевого коммуникатора. Древо меню локального интерфейса оператора приведены в Приложении D: Локальный интерфейс оператора.

### 2.2 Рекомендации по безопасности

При выполнении процедур и инструкций, изложенных в данном руководстве, могут потребоваться специальные меры предосторожности для обеспечения безопасности персонала, выполняющего работу.

Информация, описывающая возможные угрозы безопасности, обозначается предупредительным символом () . Прежде чем приступить к выполнению указаний, которым предшествует данный символ, прочтите следующие рекомендации по технике безопасности.

## ПРЕДУПРЕЖДЕНИЕ

Взрывы могут привести к серьезной травме или смертельному исходу:

Установка данного Преобразователя во взрывоопасной среде должна осуществляться в соответствии с применимыми местными, национальными и международными стандартами, правилами и нормативами. Сведения об ограничениях, связанных с обеспечением безопасности монтажа, см. в разделе Руководства по эксплуатации преобразователи давления измерительные 2051, посвященном сертификации.

- Перед подключением полевого коммуникатора во взрывоопасной среде убедитесь, что все приборы в контуре установлены в соответствии с техникой искро- и взрывобезопасности.
- Работая с взрыво- и пламезащищенными установками, не снимайте крышки преобразователя, когда на преобразователь подается питание.

Технологические утечки могут стать причиной травм вплоть до смертельного исхода.

- Перед тем как подать давление, установите и затяните технологические разъемы.

Удар электрическим током может привести к смерти или серьезным травмам.

- Не прикасайтесь к выводам и клеммам. Высокое напряжение на выводах может стать причиной поражения электрическим током.

## 2.3 Готовность системы

- При использовании управления на базе HART или систем управления активами, перед вводом в эксплуатацию и установкой удостоверьтесь в том, что данные системы способны работать по протоколу HART. Не все системы способны обмениваться данными с устройствами, работающими по протоколу HART Версии 7.
- Для получения инструкций относительно того, как менять версию HART на вашем преобразователе, см. «Переключение версии HART» на стр. 80.

### 2.3.1 Подтверждение правильности устанавливаемой версии драйвера устройства

Для обеспечения надлежащего обмена данными проверьте, чтобы на ваших системах была установлена самая последняя версия драйвера устройства (DD/DTM).

1. Загрузить последнюю версию драйвера устройства DD можно на сайте [www.emersonprocess.com](http://www.emersonprocess.com) или [www.hartcomm.org](http://www.hartcomm.org).
2. В выпадающем меню просмотра по бизнес-подразделениям выберите бизнес-подразделение Rosemount платформы Emerson Process Management.
3. Выберите необходимый продукт.
  - а. В [Таблице 2-1](#) используйте Универсальную версию HART и номера версии устройства, чтобы найти необходимую версию драйвера устройства.

**Таблица 2-1. Версии устройства и программного обеспечения для преобразователей 2051**

Дата выпуска программного обеспечения	Определение устройства		Поиск драйвера устройства		Общие сведения об инструкциях	Общие сведения о функциональных возможностях
	Версия ПО NAMUR <sup>(1)</sup>	Версия ПО HART <sup>(2)</sup>	Универсальная версия HART	Версия устройства <sup>(3)</sup>	Номер справочного руководства	Изменения программного обеспечения
Август 2012 г.	1.0.0	01	7	10	00809-0100-4107	См. примечание <sup>(4)</sup>
			5	9		
Январь 1998 г.	НЕТ	178	5	3	00809-0100-4101	НЕТ

(1) Версия программного обеспечения NAMUR указана на маркировке аппаратной части устройства.

(2) Версию программного обеспечения HART можно узнать при помощи конфигуратора с возможностью работы по протоколу HART.

(3) В названиях файлов драйвера устройства используется версия устройства и драйвера устройства, например 10\_01. Протокол HART предназначен для того, чтобы дать возможность старым версиям драйверов устройств продолжать обмениваться данными с новыми устройствами HART. Для доступа к новым функциональным возможностям должен быть загружен новый драйвер устройства. Для полного обеспечения функциональных возможностей рекомендуется загружать файлы нового драйвера устройств.

(4) Возможность выбора Версии HART 5 и 7, сертификация безопасности, локальный интерфейс оператора, масштабируемая переменная, конфигурируемые сигналы насыщения и аварии, расширенный список единиц измерения.

## 2.4 Основы конфигурирования

### ▲ ВНИМАНИЕ!

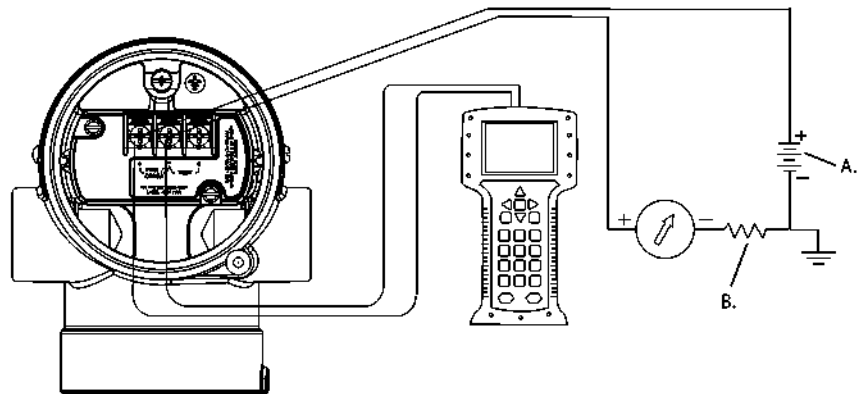
Все настройки преобразователя рекомендуется задать во время ввода в эксплуатацию с тем, чтобы избежать воздействия рабочей окружающей среды на электронные компоненты преобразователя на месте эксплуатации.

Преобразователи 2051 могут быть сконфигурированы либо до, либо после установки. Конфигурирование преобразователя на стенде с использованием полевого коммуникатора, AMS Device Manager или локального интерфейса оператора позволяет убедиться в том, что все компоненты преобразователя находятся в исправном состоянии перед установкой. Для продолжения конфигурирования проверьте, что переключатель защиты установлен в открытом положении (  ). Положение переключателя см. Рис. 4-2 на стр. 59.

### 2.4.1 Конфигурирование на стенде

Для конфигурирования на стенде необходимо следующее оборудование: источник питания, полевой коммуникатор, AMS Device Manager или локальный интерфейс оператора (опция M4). Подключите оборудование, как показано на Рис. 2-1, приведенном ниже. Чтобы обеспечить успешную передачу данных по протоколу HART, сопротивление участка цепи между преобразователем и источником питания не должно быть менее 250 Ом, подробную информацию см. «Источник питания для 4-20 мА HART» на стр. 63. Подключите выводы полевого коммуникатора к зажимам, имеющим обозначение «COMM», на клеммной блоке или конфигурации 1-5В, выполните подключение, как показано на Рис. 2-1, стр. 10. Полевой коммуникатор подключается к клеммам, имеющим обозначение VOUT/COMM.

Рис. 2-1. Подключение преобразователя (4-20 мА HART)



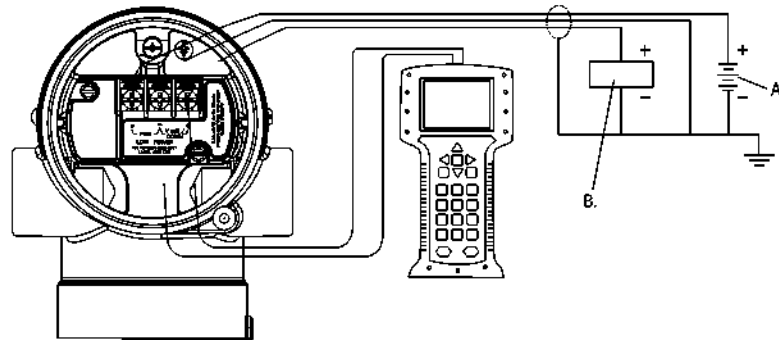
А. Источник питания В пост. тока

В.  $R_L > 250$  (необходимо только для передачи данных по протоколу HART)

## 2.4.2

### Конфигураторы

Рис. 2-2. Подключение преобразователя (1 -5 В, малая мощность)



А. Источник питания пост. тока

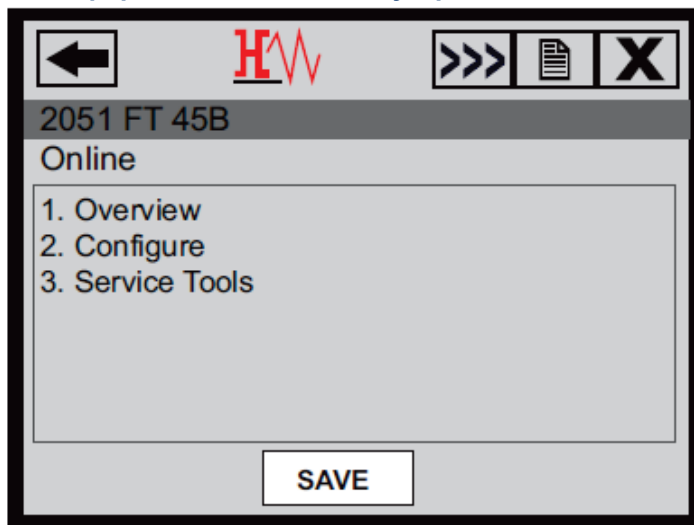
В. Вольтметр

### Конфигурирование с помощью полевого коммуникатора

В полевом коммуникаторе имеется два интерфейса. Традиционный интерфейс и интерфейс с информационной панелью. Все шаги конфигурирования при помощи полевого коммуникатора описаны с учетом использования интерфейсов с информационной панелью. На Рис. 2-3, стр. 11, показан интерфейс с информационной панелью устройства. Как указано в Разделе 2.3-Готовность системы, важно, чтобы в полевой коммуникатор были загружены самые последние драйверы устройств. Для загрузки последней библиотеки драйверов устройств перейдите на сайт [www.emersonprocess.com](http://www.emersonprocess.com) или [www.hartcomm.org](http://www.hartcomm.org).

Древа меню и горячие кнопки полевого коммуникатора приведены в Приложении С: Древа меню и горячие кнопки полевого коммуникатора.

Рис. 2-3. Информационная панель устройства



## Конфигурирование с помощью AMS Device Manager

Для обеспечения возможности полного конфигурирования с помощью AMS Device Manager необходимо загрузить в него самый актуальный файл описания устройства (DD) для данного прибора. Загрузить последний файл DD можно на сайте [www.emersonprocess.com](http://www.emersonprocess.com) или [www.hartcomm.org](http://www.hartcomm.org)

### Примечание

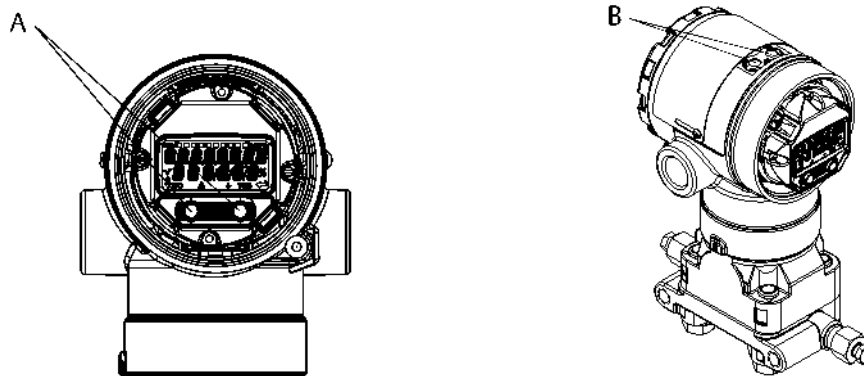
Все шаги конфигурирования при помощи AMS Device Manager описаны с учетом использования версии 11.5.

## Конфигурирование с помощью локального интерфейса оператора

Для локального интерфейса оператора должна быть заказана опция M4. Для включения локального интерфейса оператора нажмите любую кнопку конфигурирования. Внутренние кнопки конфигурирования находятся на дисплее ЖК (для доступа необходимо снять крышку корпуса). Внешние кнопки заказываются опционально и находятся в верхней части корпуса под табличкой. Функциональные возможности кнопок конфигурирования приведены в [Таблице 2-2](#), а расположение кнопок конфигурирования показано на [Рис. 2-4](#). При использовании для конфигурирования локального интерфейса оператора, для некоторых характеристик требуется несколько шагов, чтобы успешно выполнить конфигурирование. Введенные данные сохраняются по принципу экран за экраном, локальный интерфейс оператора показывает сохранение, выводя каждый раз на дисплей ЖК надпись «СОХРАНЕНО».


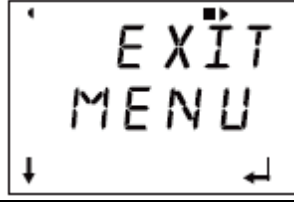
Древа меню локального интерфейса оператора приведены в [Приложении D: Локальный интерфейс оператора](#)

Рис. 2-4. Кнопки конфигурирования локального интерфейса оператора



А. Внутренние кнопки конфигурирования  
В. Внешние кнопки конфигурирования

Таблица 2-2. Использование кнопок локального интерфейса оператора

Кнопка		
Левая	Нет	ПРОКРУТКА
Правая	Да	ВВОД

## 2.4.3 Перевод контура в режим ручного управления



Когда вы собираетесь послать или запросить данные, которые могут нарушить работу контура или изменят выходной сигнал преобразователя, следует перевести технологический контур в режим ручного управления. Полевой коммуникатор, AMS Device Manager или локальный интерфейс оператора подскажут о необходимости перейти в режим ручного управления. Предупреждающее сообщения является только напоминанием, подтверждение предупреждающего сообщения не переводит контур в режим ручного управления. Перевод контура в режим ручного управления выполняется как отдельная операция.

## 2.5 Проверка конфигурирования

Рекомендуется проводить проверку различных параметров конфигурирования перед установкой преобразователя в технологический процесс. Проверяемые параметры определены для каждого конфигулятора. В зависимости от имеющегося конфигулятора (конфигураторов) выполняйте шаги, относящиеся к каждому такому конфигулятору.

### 2.5.1 Проверка конфигурирования с помощью полевого коммуникатора

Параметры конфигурирования, указанные в Таблице 2 - 3 должны проверяться перед установкой преобразователя. Полный список параметров конфигурирования, которые должны проверяться и настраиваться с использованием полевого коммуникатора, приведен в Приложении С: Древа меню и горячие кнопки полевого коммуникатора.

Последовательности горячих кнопок для самого последнего описания устройства приведены в Таблице 2 - 3. Для получения информации по последовательности горячих кнопок для старых описаний устройств, свяжитесь с представителем Emerson Process Management.

**Таблица 2-3. Последовательность горячих клавиш информационной панели устройства преобразователя 2051**

Перейдите в окно HОМЕ (исходное) и введите соответствующую комбинацию горячих клавиш.

Функция	Последовательность горячих кнопок	
	HART 7	HART 5
Уровни аварийной сигнализации и насыщения	2, 2, 2, 5	2, 2, 2, 5
Демпфирование	2, 2, 1, 1, 5	2, 2, 1, 1, 5
Первичная переменная	2, 1, 1, 4, 1	2, 1, 1, 4, 1
Значения диапазона	2, 1, 1, 4	2, 1, 1, 4
Тег	2, 2, 7, 1, 1	2, 2, 7, 1, 1
Передаточная функция	2, 2, 1, 1, 6	2, 2, 1, 1, 6
Единицы измерения	2, 2, 1, 1, 4	2, 2, 1, 1, 4

## 2.5.2 Проверка конфигурирования с помощью AMS Device Manager

Нажмите правую кнопку на устройстве и выберите в меню пункт «**Параметры конфигурирования**». Изучите таблицы с данными по конфигурированию преобразователя.

## 2.5.3 Проверка конфигурирования с помощью локального интерфейса оператора

Для активации локального интерфейса оператора нажмите любую кнопку конфигурирования. Выберите «**ОБЗОР КОНФИГУРАЦИИ**» для обзора параметров конфигурирования. Для перемещения по меню используйте кнопки конфигурирования. К параметрам, подлежащим проверке перед установкой, относятся:

- Тег
- Первичная переменная
- Единицы измерения
- Значения диапазона
- Передаточная функция
- Демпфирование
- Уровни аварийной сигнализации и насыщения

## 2.5.4 Проверка конфигурирования переменных процесса

В данном разделе описывается процесс проверки правильности выбора переменных процесса.

### Проверка переменных процесса с помощью полевого коммуникатора

Перейдите в окно HОМЕ (исходное) и введите соответствующую комбинацию горячих клавиш.

<b>Горячие клавиши информационной панели устройства</b>	3, 2, 1
---	---------

### Проверка переменных процесса с помощью AMS Device Manager

Нажмите правую кнопку устройства и выберите в меню пункт «**Общие сведения**».

1. Нажмите на кнопку «**Все переменные**», чтобы на дисплей были выведены первичная, вторичная, третичная и четвертичная переменные.



## 2.6 Базовая настройка преобразователя

В данном разделе приведены необходимые шаги для базовой настройки преобразователя 2051. При установке преобразователя в применениях по измерению уровня и расхода по принципу перепада давления инструкции по настройке см. в пункте «Конфигурирование масштабируемой переменной» на стр. 22.

### 2.6.1 Установка единиц измерения давления



При помощи команды единиц измерения давления устанавливаются единицы измерения передаваемых значений давления.

#### Установка единиц измерения давления с помощью полевого коммуникатора

Перейдите в окно HOME (исходное) и введите соответствующую комбинацию горячих клавиш.

<b>Горячие клавиши информационной панели устройства</b>	2, 2, 1, 1, 4
---	---------------

#### Установка единиц измерения давления с помощью AMS Device Manager

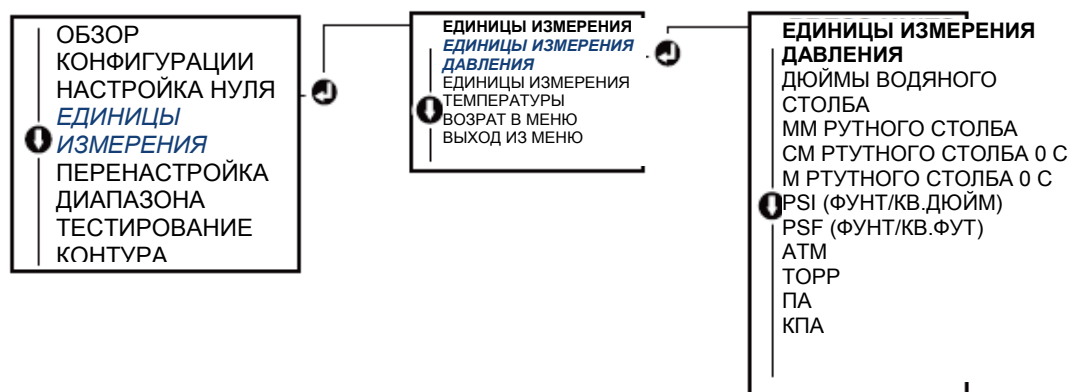
Щелкните правой кнопкой по нужному устройству и выберите в меню пункт «Конфигурирование».

1. Выберите «Ручная настройка» и в выпадающем меню выберите «Единицы измерения давления».
2. Нажмите «Отправить» после выбора единиц измерения.

#### Установка единиц измерения давления с помощью локального интерфейса оператора

Для выбора необходимых единиц измерения давления и температуры следуйте Рис. 2-5, стр. 14. Используйте кнопки ПРОКРУТКИ и ВВОДА для выбора необходимых единиц измерения. Сохранить единицы измерения можно, выбрав «СОХРАНИТЬ», как показано на экране ЖКИ.

**Рис. 2-5. Выбор единиц измерения с помощью локального интерфейса оператора**



### 2.6.2 Установка типа выходного сигнала преобразователя (Функция передачи данных)



Преобразователь имеет две настройки выходного сигнала: линейную и с корнеизвлекающей характеристикой. Как показано на Рис. 2-7, стр. 16, активация опций с корнеизвлекающей характеристикой делает аналоговый выходной сигнал пропорциональным расходу и включают фиксированное отсечение при низком уровне расхода в 5%.

Тем не менее, для измерения расхода и уровня по принципу перепада давления рекомендуется использовать масштабируемую переменную. Инструкции по настройке см. в разделе «Конфигурирование масштабируемой переменной» на стр. 22.



## Установка типа выходного сигнала преобразователя с помощью полевого коммуникатора

Перейдите в окно HOME (исходное) и введите соответствующую комбинацию горячих клавиш.

Горячие клавиши информационной панели устройства	2, 2, 1, 1, 6
--	---------------

## Установка типа выходного сигнала Преобразователя с помощью AMS Device Manager

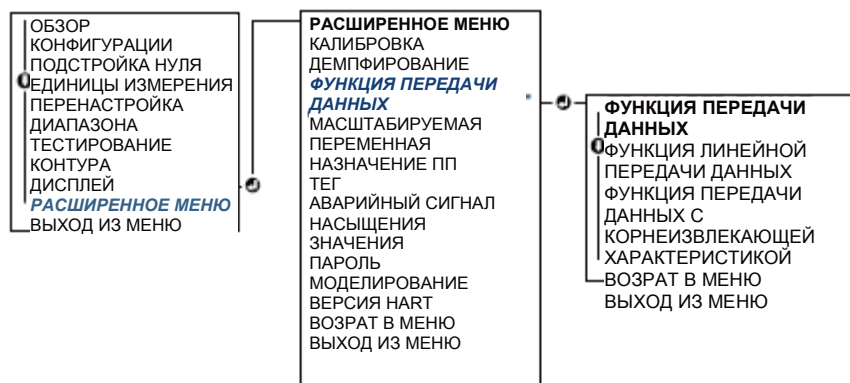
Щелкните правой кнопкой по нужному устройству и выберите в меню пункт «Конфигурирование».

1. Нажмите «Ручная настройка» и выберите тип выходного сигнала в *Функции передачи данных по аналоговому выходному сигналу*, затем нажмите «Отправить».
2. Внимательно прочитайте предупреждение и нажмите «Да», если применение изменений безопасно.

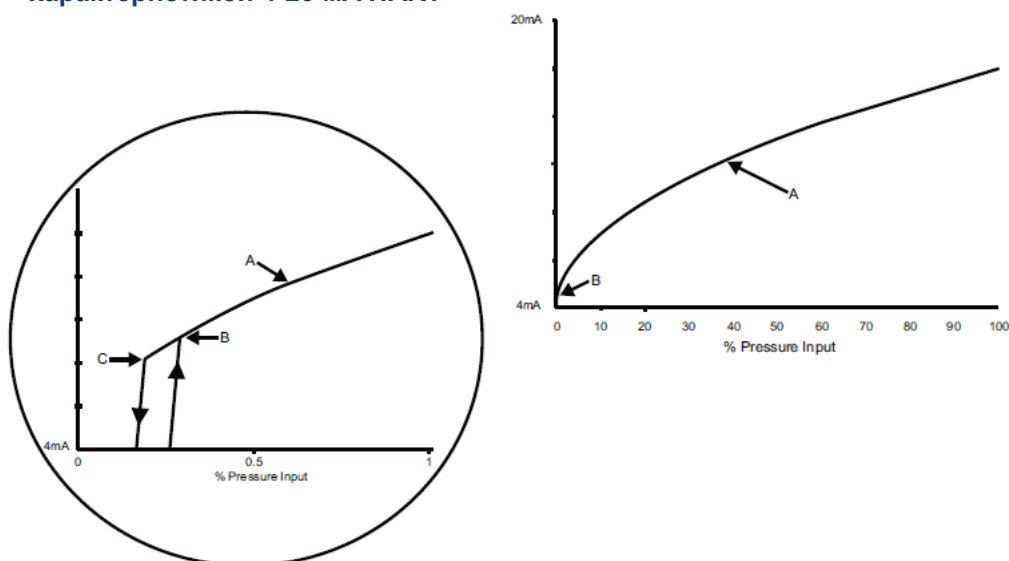
## Установка типа выходного сигнала преобразователя с помощью локального интерфейса оператора

См. Рис. 2-6 на стр. 15, чтобы с помощью локального интерфейса оператора выбрать либо линейную функцию передачи данных, либо функцию с корнеизвлекающей характеристикой.

Рис. 2-6. Установка типа выходного сигнала с помощью локального интерфейса оператора



**Рис. 2-7. Переходная точка выходного сигнала с корнеизвлекающей характеристикой 4-20 мА HART**



**А.** Кривая квадратного корня  
**В.** Переходная точка 5%  
**С.** Переходная точка 4%

### 2.6.3

## Перенастройка диапазона преобразователя



Команда значений диапазона устанавливает все нижние и верхние аналоговые значения диапазона (точки 4 и 20 мА/1-5 В) для давления. Нижняя точка диапазона обозначает 0% от диапазона, а верхняя точка диапазона обозначает 100% от диапазона. На практике границы диапазона преобразователя могут изменяться так часто, как это необходимо, для отображения изменяющихся требований технологического процесса. Полный список границ диапазона и сенсора см. в пункте «Границы диапазона и сенсора» на стр. 106.

Перенастроить диапазон преобразователя можно одним из следующих способов. Эти способы отличаются друг от друга, поэтому внимательно изучите все варианты и выберите наиболее подходящий.

- Перенастройка диапазона с ручной установкой точек диапазона при помощи полевого коммуникатора, AMS Device Manager или локального интерфейса оператора.
- Перенастройка диапазона при помощи источника входного давления и полевого коммуникатора, AMS Device Manager, локального интерфейса оператора или локальных кнопок настройки нуля и шкалы.

### Ручная перенастройка диапазона преобразователя вводом точек диапазона

#### Ввод точек диапазона с помощью полевого коммуникатора

Перейдите в окно HOME (исходное) и введите соответствующую комбинацию горячих клавиш.

<b>Горячие клавиши информационной панели устройства</b>	
---	--

2, 2, 2, 1
------------

#### Ввод точек диапазона с помощью AMS Device Manager

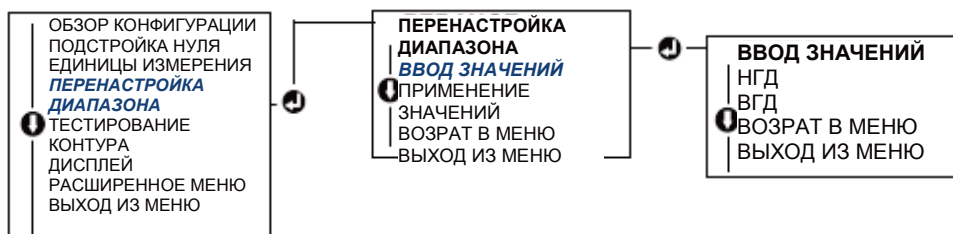
Щелкните правой кнопкой по нужному устройству и выберите в меню пункт «Конфигурирование»:

1. Выберите «Ручная настройка», затем выберите «Аналоговый выходной сигнал».
2. Введите верхнее и нижнее значения диапазона в окне «Границы диапазона», затем нажмите «Отправить».
3. Внимательно прочитайте предупреждение и нажмите «Да», если применение изменений безопасно.

### Ввод точек диапазона с помощью локального интерфейса оператора

См. Рис. 2-8 на стр. 17, чтобы с помощью локального интерфейса оператора перенастроить диапазон преобразователя. Для ввода значений используйте кнопки **ПРОКРУТКИ** и **ВВОДА**.

**Рис. 2-8. Перенастройка диапазона с помощью локального интерфейса оператора**



### Перенастройка диапазона преобразователя с помощью источника подаваемого давления

Перенастройка диапазона с помощью источника подаваемого давления является способом перенастройки диапазона преобразователя без ввода конкретных точек 4 и 20 мА (1-5 В).

Перенастройка диапазона преобразователя с помощью источника подаваемого давления и с использованием полевого коммуникатора.

Перейдите в окно HOME (исходное) и введите соответствующую комбинацию горячих клавиш.

<b>Горячие клавиши информационной панели устройства</b>	2, 2, 2, 2
---	------------

Перенастройка диапазона преобразователя с помощью источника подаваемого давления и с использованием AMS Device Manager.

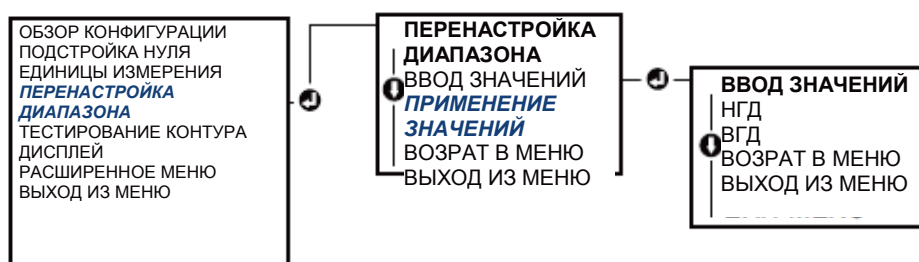
Щелкните правой кнопкой по нужному устройству и выберите в меню пункт **«Конфигурирование»**:

1. Выберите вкладку **«Аналоговый выходной сигнал»**.
2. Нажмите кнопку **«Настройка диапазона подачи давления»** и следуйте инструкциям по настройке диапазона Преобразователя на экране.

Перенастройка диапазона преобразователя с помощью источника подаваемого давления и с использованием полевого коммуникатора.

Используйте Рис. 2-9 для ручной перенастройки диапазона устройства с использованием источника подаваемого давления и локального интерфейса оператора.

**Рис. 2-9. Перенастройка диапазона с помощью источника подаваемого давления и с использованием локального интерфейса оператора**



## Перенастройка диапазона преобразователя с помощью источника подаваемого давления и с использованием локальных кнопок настройки нуля и шкалы

Если при заказе была указана встроенная настройка нуля и шкалы (код опции D4), то эти кнопки могут использоваться для перенастройки диапазона преобразователя с помощью источника подаваемого давления. Положение кнопок настройки аналогового нуля и шкалы см. Рисунок 2-10 на стр. 18.

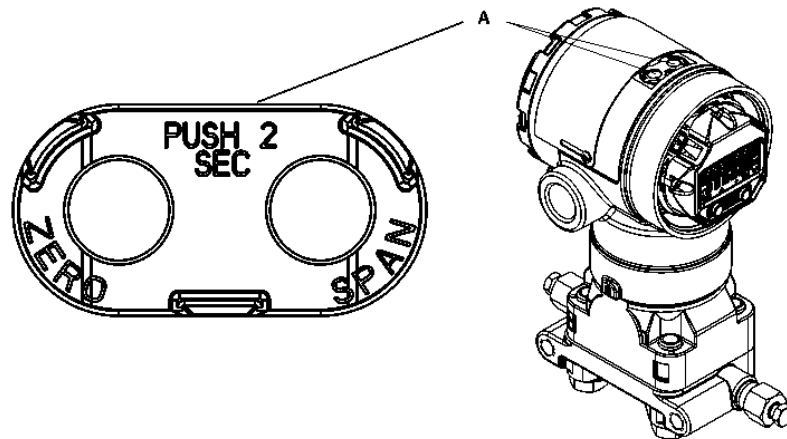
Чтобы перенастроить диапазон преобразователя с помощью кнопок настройки нуля и шкалы, выполните следующую процедуру:

1. Ослабьте винт, фиксирующий ярлык на верхней части корпуса преобразователя. Поверните маркировочную табличку так, чтобы стали видны кнопки настройки нуля и шкалы.
2. Убедитесь, что устройство оснащено локальными кнопками настройки нуля и шкалы, проверив синий фиксатор под ярлыком.
3. Подайте входное давление.
4. Перенастройте диапазон преобразователя.
  - a. Для изменения нуля (точка 4mA/1V) с сохранением шкалы: нажмите и удерживайте кнопку настройки нуля в течение не менее двух секунд, затем отпустите ее.
  - b. Для изменения шкалы (точка 20mA/5V) с сохранением точки нуля: нажмите и удерживайте кнопку настройки шкалы в течение не менее двух секунд, затем отпустите ее.

### Примечание

Точки 4mA и 20mA должны поддерживать минимальную шкалу, указанную в Приложении А: Функциональные характеристики.

Рис. 2-10. Кнопки настройки аналогового нуля и шкалы



### А. Кнопки настройки нуля и шкалы

- Если переключатель защиты преобразователя установлена в положение «ВКЛЮЧЕНО», то выполнение корректировки нуля и шкалы будет невозможно. Информацию о переключателе безопасности см. в пункте «Конфигурирование переключателя безопасности преобразователя» на стр. 59.
- Если точка 4 mA/1V задана, то шкала остается в прежнем состоянии. Если задана точка 20mA/5V, то происходит изменение шкалы. Если точка нижней границы диапазона установлена на значение, которое приводит к выходу верхней точки диапазона за измерительный предел сенсора, точка верхней границы диапазона автоматически устанавливается на значение, соответствующее пределу сенсора, при этом шкала соответственно изменяется.
- Независимо от установленных точек диапазона, преобразователь 2051 измеряет и выводит все данные, которые попадают в цифровые пределы сенсора. Например, если точки 4 и 20 mA (1-5 V) установлены на 0 и 10 дюймов вод. ст., а преобразователь определяет величину давления в 25 дюймов вод. ст., то он выводит в цифровом виде показание 25 дюймов вод. ст. и показание 250% от диапазона.

## 2.6.4 Демпфирование

- ⚠ Команда демпфирования изменяет время отклика преобразователя; более высокие значения могут сглаживать изменения показаний выходного сигнала, вызываемые быстрыми изменениями входного сигнала. Определите соответствующую настройку демпфирования на основании необходимого времени отклика, стабильности сигнала, а также других требований к динамическим характеристикам вашей системы. В команде демпфирования используется конфигурирование с плавающей десятичной запятой, что позволяет пользователю вводить любые значения демпфирования в диапазоне от 0,0 до 60,0 секунд.

### Демпфирование с помощью полевого коммуникатора

Перейдите в окно HOME (исходное) и введите соответствующую комбинацию горячих клавиш.

Горячие клавиши информационной панели устройства	2, 2, 1, 1, 5
--	---------------

Введите необходимое значение демпфирования и выберите «ПРИМЕНИТЬ».

### Демпфирование с помощью AMS Device Manager

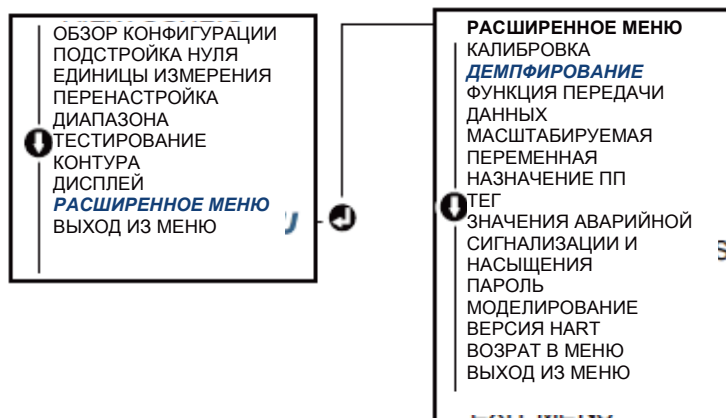
Щелкните правой кнопкой мыши по нужному устройству и выберите в меню пункт «Конфигурирование».

1. Выберите «Ручная настройка».
2. В окне «Настройка давления» введите необходимое значение демпфирования и нажмите «Отправить».
3. Внимательно прочитайте предупреждение и нажмите «Да», если применение изменений безопасно.

### Демпфирование с помощью локального интерфейса оператора.

См. Рис. 2-11 для ввода значения демпфирования с использованием локального интерфейса оператора.

Рис. 2-11. Демпфирование с помощью локального интерфейса оператора



## 2.7 Конфигурирование дисплея ЖКИ

Команда конфигурирования дисплея ЖКИ позволяет сконфигурировать ЖКИ в соответствии с требованиями применения. ЖКИ будет поочередно сменять выбранные пункты.

- Единицы измерения давления ■ Температура сенсора
- % от диапазона ■ Выходной сигнал mA/V
- Масштабируемая переменная

В следующих инструкциях ЖКИ может также быть сконфигурирован для отображения информации о конфигурировании во время пуска устройства. Выберите **«Обзор параметров при пуске»** для того, чтобы включить или выключить данную функцию.

Изображение экрана ЖКИ см. Рис. 1-2 на стр. 4 ЖКИ с локальным интерфейсов оператора.

### Конфигурирование дисплея ЖКИ с помощью полевого коммуникатора

Перейдите в окно HOME (исходное) и введите соответствующую комбинацию горячих клавиш.

<b>Горячие клавиши информационной панели устройства</b>	2, 2, 4
---	---------

### Конфигурирование дисплея ЖКИ с помощью AMS Device Manager

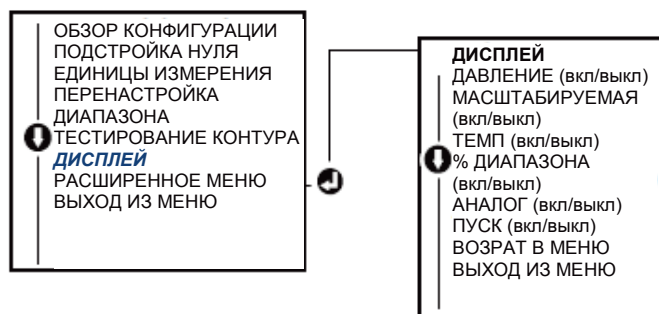
Щелкните правой кнопкой по нужному устройству и выберите в меню пункт **«Конфигурирование»**.

1. Выберите **«Ручная настройка»**, затем выберите вкладку **«Дисплей»**.
2. Выберите необходимые опции дисплея и нажмите **«Отправить»**.

### Конфигурирование дисплея ЖКИ с помощью локального интерфейса оператора

Конфигурирование дисплея ЖКИ с помощью локального интерфейса оператора см. Рис. 2-12.

**Рис. 2-12. Конфигурирование дисплея с помощью локального интерфейса оператора**



## 2.8 Подробная настройка преобразователя

### 2.8.1 Конфигурирование уровней аварийной сигнализации и насыщения

В условиях нормальной эксплуатации после подачи давления преобразователь 2051 проводит выходной сигнал от нижней до верхней точки насыщения. Если давление выходит за границы сенсора, или если выходной сигнал выйдет за точки насыщения, то выходной сигнал будет ограничен до соответствующей точки насыщения.

Преобразователь 2051 автоматически и непрерывно выполняет операции по самодиагностике. Если в процессе самодиагностики обнаружена неисправность, то Преобразователь доведет выходной сигнал до аварийного значения, основанного на положении переключки аварийной сигнализации. См. «Настройка переключки аварийной сигнализации преобразователя» на стр. 60.

**Таблица 2-4. Значения аварийной сигнализации и насыщения Rosemount**

Уровень	Насыщение 4–20 мА	Аварийная сигнализация 4–20 мА
Низкий	3,9 мА (0,97 В)	<3,75 мА (0,95 В)
Высокий уровень	20,8 мА (5,2 В)	> 21,75 мА (5,4 В)

**Таблица 2-5. Значения аварийной сигнализации и насыщения, соответствующие стандарту NAMUR**

Уровень	Насыщение 4–20 мА	Аварийная сигнализация 4–20 мА
Низкий	3,8 мА (0,95 В)	<3,6 мА (0,9 В)
Высокий уровень	20,5 мА (5,125 В)	>22,5 мА (5,625 В)

**Таблица 2-6. Пользовательские уровни аварийной сигнализации и насыщения**

Уровень	Насыщение 4–20 мА	Аварийная сигнализация 4–20 мА
Низкий	3,7 мА - 3,9 мА	3,6 мА - 3,8 мА
Высокий уровень	20,1 мА - 22,9 мА	20,2 мА - 23,0 мА

Уровни аварийной сигнализации и насыщения можно сконфигурировать с помощью полевого коммуникатора, AMS Device Manager и локального интерфейса оператора. Для пользовательских значений действуют следующие ограничения:

- Значение нижнего уровня аварийной сигнализации должно быть меньше значения нижнего уровня насыщения
- Значение верхнего уровня аварийной сигнализации должно быть больше значения верхнего уровня насыщения
- Разница между уровнями аварийной сигнализации и насыщения должна составлять не менее 0,1 мА.

В случае нарушения правила конфигурирования конфигуратор выведет на экран соответствующее сообщение об ошибке.



### Примечание

Преобразователи, настроенные на режим многоканальной передачи данных по протоколу HART, отправляют всю информацию о насыщении и аварийной сигнализации в цифровом виде; условия насыщения и аварийной сигнализации не повлияют на аналоговый выходной сигнал. См. также «Установка многоканальной передачи данных» на стр. 33.

## Конфигурирование уровней аварийной сигнализации и насыщения с помощью полевого коммуникатора

Перейдите в окно HOME (исходное) и введите соответствующую комбинацию горячих клавиш.

<b>Горячие клавиши информационной панели устройства</b>	2, 2, 2, 5
---	------------

## Конфигурирование уровней аварийной сигнализации и насыщения с помощью AMS Device Manager

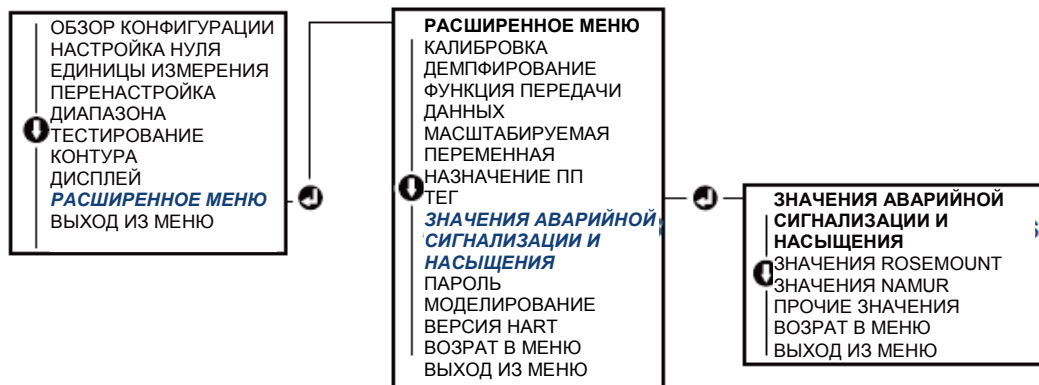
Щелкните правой кнопкой по нужному устройству и выберите в меню пункт «Конфигурирование».

1. Нажмите кнопку «Конфигурирование уровней аварийной сигнализации и насыщения».
2. Следуйте указаниям на экране для конфигурирования уровней аварийной сигнализации и насыщения.

## Конфигурирование уровней аварийной сигнализации и насыщения с помощью локального интерфейса оператора

Инструкции по конфигурированию уровней аварийной сигнализации и насыщения см. Рис. 2-13.

**Рис. 2-13. Конфигурирование уровней аварийной сигнализации и насыщения с использованием локального интерфейса оператора**



## 2.8.2

### Конфигурирование масштабируемой переменной

Конфигурирование масштабируемой переменной позволяет пользователю создавать соотношения между единицами измерения давления и указанными пользователем единицами измерения, а также правила преобразования. Возможны два варианта использования масштабируемой переменной. Первый вариант - отображение заданных пользователем единиц измерения на дисплее ЖКИ или локального интерфейса оператора преобразователя. Второй вариант - управление выходом 4-20 мА преобразователя с помощью указанных пользователем единиц измерения.

Если пользователь хочет, чтобы пользовательские единицы определяли выходной сигнал 4-20 мА (1-5 В), масштабируемая переменная должна быть переназначена как первичная переменная. См. «Переназначение переменных устройства» на стр. 25.



При конфигурировании масштабируемой переменной задаются следующие параметры:

- Единицы измерения масштабируемой переменной - то есть пользовательские единицы измерения, выводимые на дисплей.
- Опции масштабируемых данных - определяют функцию передачи данных для применения:
  - Линейная
  - С корнеизвлекающей характеристикой
- Значение давления, положение 1 - точка наименьшего известного значения с учетом линейного отклонения.
- Значение масштабируемой переменной, положение 1 - пользовательская единица измерения, соответствующая точке наименьшего известного значения.
- Значение давления, положение 2 - Точка наибольшего известного значения
- Значение масштабируемой переменной, положение 2 - пользовательская единица измерения, соответствующая точке наибольшего известного значения
- Линейное отклонение - значение, необходимое для обнуления величин давления, оказывающих влияние на считываемое значение давления.
- Отсечение при низком уровне расхода - точка, в которой выходной сигнал обнуляется во избежание возникновения проблем, вызванных технологическими шумами. Настоятельно рекомендуется использовать данную функцию для обеспечения стабильности выходного сигнала и предотвращения проблем, связанных с технологическими шумами при низком уровне расхода или полном отсутствии расхода. Необходимо указать значение отсечки при низком уровне расхода, соответствующее выбранному элементу расхода в применении.

### Конфигурирование масштабируемой переменной с помощью полевого коммуникатора

Перейдите в окно HOME (исходное) и введите соответствующую комбинацию горячих клавиш.

<b>Горячие клавиши информационной панели устройства</b>	2, 1, 4, 7
---	------------

1. Следуйте инструкциям на экране для конфигурирования масштабируемой переменной.
  - a. При конфигурировании для применений по измерению уровня выберите **«Линейная»** в **«Выборе опций масштабируемых данных»**.
  - b. При конфигурировании для применений по измерению расхода выберите **«С корнеизвлекающей характеристикой»** в **«Выборе опций масштабируемых данных»**.

### Конфигурирование масштабируемой переменной с помощью AMS Device Manager

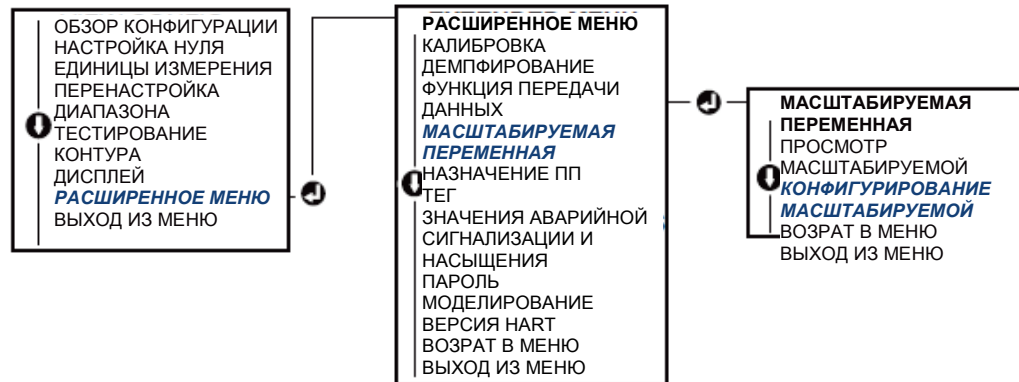
Щелкните правой кнопкой по нужному устройству и выберите в меню пункт **«Конфигурирование»**.

1. Выберите вкладку **«Масштабируемая переменная»** и нажмите кнопку **«Масштабируемая переменная»**.
2. Следуйте указаниям на экране для конфигурирования масштабируемой переменной.
  - a. При конфигурировании для применений по измерению уровня выберите **«Линейная»** в **«Выборе опций масштабируемых данных»**.
  - b. При конфигурировании для применений по измерению расхода выберите **«С корнеизвлекающей характеристикой»** в **«Выборе опций масштабируемых данных»**.

### Конфигурирование масштабируемой переменной с помощью локального интерфейса пользователя

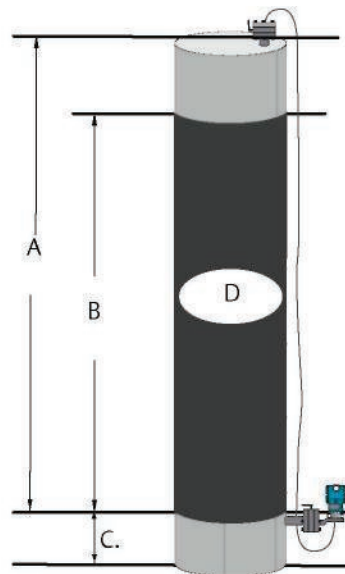
Инструкции по конфигурированию масштабируемой переменной с использованием локального интерфейса оператора см. Рис. 2-14 на стр. 24.

Рис. 2-14. Конфигурирование масштабируемой переменной с помощью локального интерфейса оператора



### Пример конфигурирования при измерении уровня

Рис. 2-15. Образец емкости



- A. 230 дюймов
- B. 200 дюймов
- C. 12 дюймов
- D. 0,94 см

Для измерения уровня используется преобразователь перепада давлений. После установки в пустой емкости и продувки кранов показание переменной процесса составляет -209.4 дюймов водяного столба. Значение переменной процесса - это величина гидростатического давления, создаваемого жидкостью, которая заполняет капилляры. Исходя из Таблицы 2-7 на стр. 25, конфигурирование масштабируемой переменной будет выглядеть следующим образом:

**Таблица 2-7. Конфигурирование масштабируемой переменной для применений с емкостями**

Единицы измерения масштабируемой переменной:	дюйм
Опции масштабируемых данных:	Линейная
Значение давления в положении 1:	0 дюймов водяного столба
Масштабируемая переменная в положении 1:	12 дюймов
Значение давления в положении 2:	188 дюймов водяного столба
Масштабируемая переменная в положении 2:	212 дюймов
Линейное отклонение:	-209,4 дюймов водяного столба

### Пример измерения расхода по принципу перепада давления

Преобразователь перепада давлений используется в применениях по измерению расхода в сочетании с диафрагмой, когда дифференциальное давление при максимальной величине расхода составляет 125 дюймов водяного столба. В данном конкретном применении максимальная величина расхода составляет 20000 галлонов воды в час. Настоятельно рекомендуется использовать данную функцию для обеспечения стабильности выходного сигнала и предотвращения проблем, связанных с технологическими шумами при низком уровне расхода или полном отсутствии расхода. Необходимо указать значение отсечки при низком уровне расхода, соответствующее выбранному элементу расхода в применении. В данном случае эта величина будет составлять 1000 галлонов воды в час. Если исходить из этих данных, то конфигурирование масштабируемой переменной будет выглядеть следующим образом:

**Таблица 2-8. Конфигурирование масштабируемой переменной для применений по измерению расхода**

Единицы измерения масштабируемой переменной:	галлон/час
Опции масштабируемых данных:	квадратичный режим
Значение давления в положении 2:	125 дюймов вод. ст.
Масштабируемая переменная в положении 2:	20 000 гал/ч
Отсечка при низком уровне потока	1000 гал/ч

#### Примечание

Значения давления и масштабируемой переменной в положении 1 всегда равны нулю, если преобразователь используется в поточной сфере. Настраивать эти значения не нужно.

## 2.8.3

### Переназначение переменных устройства



Функция переназначения позволяет настроить значения первичных, вторичных, третичных, а также четвертичных переменных преобразователя (1П, 2П, 3П и 4П) в соответствии с конкретными требованиями. 1П может быть переназначена с помощью полевого коммуникатора, AMS Device Manager или локального интерфейса оператора. Переменные (2П, 3П и 4П) могут быть переназначены только при помощи полевого коммуникатора или AMS Device Manager.

#### Примечание

Переменная, определенная как первичная управляет выходным сигналом 4-20мА (1-5 В). Данная величина может быть выбрана в качестве давления или масштабируемой переменной. Вторичная, третичная и четвертичная переменные могут применяться только в том случае, если используется монополюсный режим HART.

## Переназначение с помощью полевого коммуникатора

Перейдите в окно HOME (исходное) и введите соответствующую комбинацию горячих клавиш.

Горячие клавиши	2, 1, 1, 3
-----------------	------------

## Переназначение с помощью AMS Device Manager

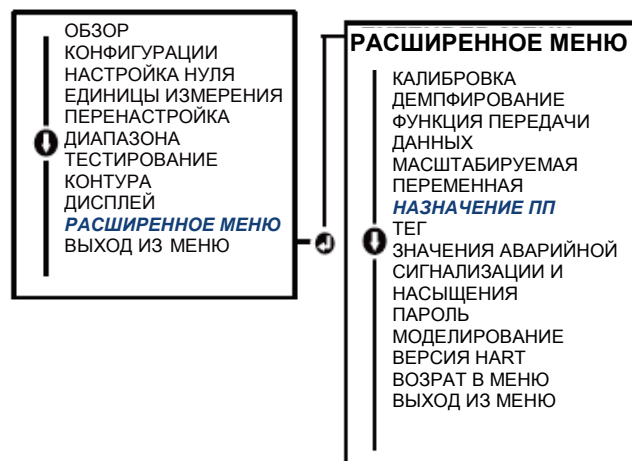
Щелкните правой кнопкой по нужному устройству и выберите в меню пункт «Конфигурирование».

1. Выберите «**Ручная настройка**» и нажмите на вкладку «**HART**».
2. Назначение первичной, вторичной, третичной и четвертичной переменных в «*Распределении переменных*».
3. Нажмите «**Отправить**».
4. Внимательно прочитайте предупреждение и нажмите «**Да**», если применение изменений безопасно.

## Переназначение с помощью локального интерфейса оператора

Инструкции по переназначению первичной переменной с использованием локального интерфейса оператора см. [Рис. 2-16](#).

**Рис. 2-16. Переназначение с помощью локального интерфейса оператора**



## 2.9 Выполнение тестирования преобразователя

### 2.9.1 Проверка уровня аварийной сигнализации

Если осуществляется ремонт или замена электронной платы преобразователя, сенсорного модуля или дисплея ЖКИ или локального интерфейса оператора, то перед возвращением преобразователя обратно в эксплуатацию проверьте уровень аварийной сигнализации преобразователя. Эта операция полезна также при проверке реагирования вашей системы управления на аварийное срабатывание преобразователя. Благодаря данной проверке обеспечивается определение включения аварийной сигнализации системой управления. Для проверки значений уровня аварийной сигнализации выполните тестирование контура и установите выходной сигнал преобразователя на аварийное значение (см. Таблицы 2 - 4 , 2-5 и 2-6 на стр. 22, а также «Проверку уровня аварийно сигнализации» на стр. 27).

#### Примечание

Прежде чем вернуть преобразователь обратно в эксплуатацию удостоверьтесь, что перемычка защиты была установлена в правильное положение. См. «Проверка конфигурации» на стр. 12.

### 2.9.2 Выполнение тестирования аналогового контура



Команда тестирования аналогового контура позволяет проверить выходной сигнал преобразователя, целостность контура, а также работу всех регистрирующих или аналогичных устройств, установленных в контур. Рекомендуется при установке, ремонте или замене преобразователя вместе с уровнями аварийной сигнализации проверять также и точки 4-20 мА (1-5 В).

Хост-система может обеспечить измерения тока для выходного сигнала 4-20 мА (1-5 В) HART. В противном случае подсоедините эталонный измеритель к преобразователю путем подключения либо к контрольным клеммам на клеммном блоке, либо подключите параллельно источник питания преобразователя через измеритель в какой-либо точке контура. Для выходного сигнала 1-5В измерение напряжения осуществляется напрямую с V-вых на (-) клеммы.

#### Выполнение тестирования аналогового контура с помощью полевого коммуникатора

Перейдите в окно HOME (исходное) и введите соответствующую комбинацию горячих клавиш.

Горячие клавиши информационной панели устройства	3, 5, 1
--	---------

#### Выполнение тестирования аналогового контура с помощью AMS Device Manager

Щелкните правой кнопкой на нужном устройстве и в выпадающем меню «Способы» переведите курсор на «Диагностику и тестирование». В выпадающем меню «Диагностика и тестирование» выберите «Тестирование контура».

1. Нажмите «Далее» после настройки ручного режима для контура управления.
2. Следуйте инструкциям на экране для выполнения тестирования контура.
3. Выберите «Завершить» для подтверждения завершения тестирования.

#### Выполнение тестирования аналогового контура с помощью локального интерфейса оператора

Для выполнения тестирования аналогового контура с использованием локального интерфейса оператора точки 4мА (1 В), 20мА (5В), а также точку с пользовательским значением мА можно установить вручную. Инструкции по выполнению тестирования контура преобразователя с помощью локального интерфейса оператора см. Рис.2-17

Рис. 2-17. Выполнение тестирования аналогового контура с помощью локального интерфейса оператора



## 2.9.3 Моделирование переменных устройства

Для проведения тестирования можно временно установить давление, температуру сенсора или масштабируемую переменную с определяемыми пользователем фиксированными значениями. После выхода из метода моделирования переменных технологическая переменная автоматически вернется к прямому измерению. Моделирование переменных устройств доступно только в режиме HART Версии 7.

### Моделирование цифрового сигнала с помощью полевого коммуникатора

Перейдите в окно HOME (исходное) и введите соответствующую комбинацию горячих клавиш.

<b>Горячие клавиши информационной панели устройства</b>	3, 5
---	------

### Моделирование цифрового сигнала с помощью AMS Device Manager

Нажмите правую кнопку устройства и выберите **«Служебные инструменты»**.

1. Нажмите **«Моделирование»**.
2. В пункте **«Переменные устройства»** выберите цифровое значение для моделирования.
  - a. Давление
  - b. Температура сенсора
  - c. Масштабируемая переменная
3. Следуйте инструкциям на экране для моделирования цифрового значения.

## 2.10 Конфигурирование монопольного режима

Монопольный режим работы совместим с использованием аналогового сигнала. Поскольку по протоколу HART осуществляется одновременная передача цифровых и аналоговых данных, аналоговый сигнал может передаваться другому оборудованию, в то время как система управления получает цифровую информацию. Монопольный режим работы применяется только для передачи динамических данных (давления и температуры в технических единицах, давления в процентах от диапазона, масштабируемой переменной и/или аналогового выходного сигнала) и не влияет на доступ к другим данным преобразователя. Тем не менее, когда монопольный режим включен, он может замедлить передачу не динамических данных в хост-систему на 50%.

Доступ к другим (не динамическим) данным преобразователя осуществляется обычным методом опроса/ответа, используемым в протоколе передачи данных HART. Когда преобразователь находится в монопольном режиме, полевой коммутатор, AMS Device Manager или система управления могут запросить любую информацию, обычно доступную в данном режиме. Короткая пауза между сообщениями, посылаемыми преобразователем, дает возможность полевому коммутатору, AMS Device Manager или системе управления сделать запрос.

### Выбор параметра монопольного режима в HART 5

Варианты передаваемых сообщений

- Только ПП (Первичная Переменная)
- Процент от диапазона
- ПП, 2П (Вторая Переменная), 3П, 4П
- Переменные процесса
- Состояние устройства

### Выбор параметра монопольного режима в HART 7

Варианты передаваемых сообщений

- Только ПП
- Процент от диапазона
- ПП, 2П, 3П, 4П
- Переменные процесса и состояние
- Переменные процесса
- Состояние устройства

### Выбор режима запуска HART 7

В режиме HART 7 можно выбрать следующие режимы запуска.

- Непрерывный (то же, что и монопольный режим HART5)
- Возрастающий
- Убывающий
- Оконный
- На базе изменений

---

**Примечание**

Проконсультируйтесь с производителем хост-системы по вопросу требований к монопольному режиму.

---

**Конфигурирование монопольного режима с помощью полевого коммуникатора**

Перейдите в окно HOME (исходное) и введите соответствующую комбинацию горячих клавиш.

<b>Горячие клавиши информационной панели устройства</b>	2, 2, 5, 3
---	------------

**Конфигурирование монопольного режима с помощью AMS Device Manager**

Нажмите правую кнопку устройства и выберите «**Конфигурирование**».

1. Выбрать вкладку «**HART**».
2. Введите конфигурацию в поля для конфигурирования монопольного режима.

## 2.11 Установка многоканальной передачи данных

Под многоканальной передачей подразумевается несколько преобразователей, подключенных к одной линии передачи данных. Между главным компьютером и преобразователями устанавливается цифровая связь с отключенным аналоговым выходным сигналом преобразователя.

Реализация многоканальной системы требует рассмотрения вопросов о необходимой скорости обновления информации от каждого преобразователя, о комбинации моделей преобразователей, а также о длине линии передачи данных. Связь с преобразователями может осуществляться через HART модемы и главный компьютер, использующий протокол HART. Каждый преобразователь идентифицируется с помощью уникального адреса и управляется командами протокола HART. С помощью полевого коммуникатора и AMS Device Manager можно протестировать, сконфигурировать и отформатировать многоканальный преобразователь точно так же, как и преобразователь в стандартной схеме одиночного подключения.

На [Рис. 2-18](#) показана стандартная многоканальная сеть. Данный рисунок не следует рассматривать как схему установки.

---

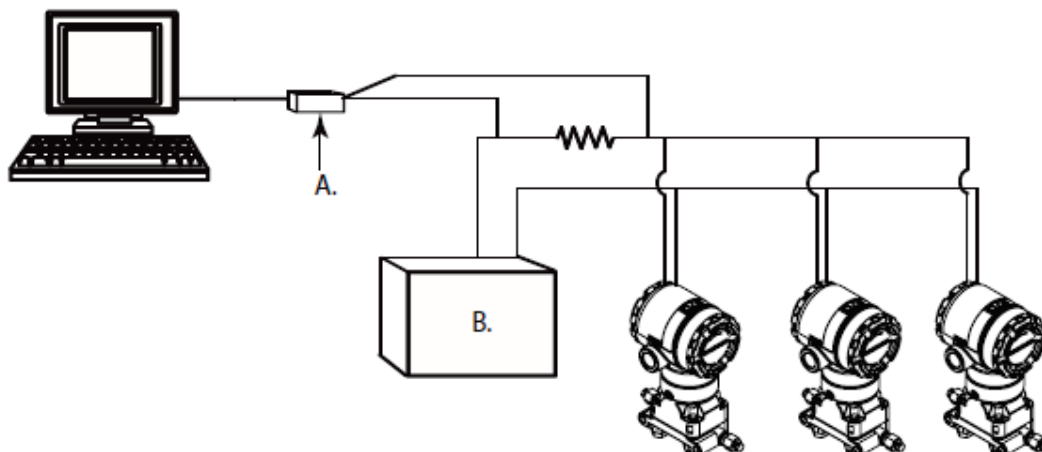
**Примечание**

Многоканальная передача в режиме HART Версии 7 имеет фиксированный аналоговый выходной сигнал 4мА для всех устройств, кроме одного. Допускается, чтобы единственное устройство имело активный аналоговый сигнал.

---



Рис. 2-18. Стандартная многоканальная сеть (только 4-20 мА)



А. HART модем  
В. Источник питания

Преобразователь 2051 устанавливается на заводе-изготовителе на нулевой (0) сетевой адрес, что позволяет ему функционировать в стандартном режиме одиночного подключения с выходным сигналом 4-20 мА. Для того чтобы активировать многоканальную связь, необходимо изменить адрес преобразователя, выбрав его из диапазона от 1 до 15 для HART Версии 5 или от 1 до 63 для HART Версии 7. При этом аналоговый выходной сигнал 4-20 мА отключается и переводится на значение 4 мА. При этом также блокируется режим аварийной сигнализации при отказе преобразователя, управляемый верхним/нижним положением переключки. Передача сигналов при отказе преобразователя в многоканальном режиме осуществляется через сообщения HART.

## 2.11.1 Изменение адреса преобразователя

Для активации многоканальной передачи данных адрес опроса преобразователя должен иметь номер от 1 до 15 для HART Версии 5 и от 1 до 63 для HART Версии 7. При этом каждый из преобразователей в многоканальной цепи должен иметь отдельный адрес опроса.

### Изменение адреса преобразователя с помощью полевого коммуникатора

Перейдите в окно HOME (исходное) и введите соответствующую комбинацию горячих клавиш.

	HART Версии 5	HART Версии 7
<b>Горячие клавиши информационной панели устройства</b>	2, 2, 5, 2, 1	2, 2, 5, 2, 2

## Изменение адреса преобразователя с помощью AMS Device Manager

Щелкните правой кнопкой на нужном устройстве и выберите в меню пункт **«Конфигурирование»**.

1. В режиме HART Версии 5:
  - a. Выберите **«Ручная настройка»**, затем выберите вкладку **«HART»**.
  - b. В окне «Настройки передачи данных» введите адрес опроса в окне **«Адрес опроса»**, нажмите **«Отправить»**.
2. В режиме HART Версии 7:
  - a. Выберите **«Ручная настройка»**, затем выберите вкладку **«HART»** и нажмите кнопку **«Изменение адреса опроса»**.
3. Внимательно прочитайте предупреждение и нажмите **«Да»**, если применение изменений безопасно.

### 2.11.2 Обмен данными с многоканальным преобразователем

Для обмена данными с многоканальным преобразователем полевой коммутатор или AMS Device Manager должны быть настроены для процесса опроса.

#### Обмен данными с многоканальным преобразователем при помощи полевого коммутатора

1. Выберите **«Утилита»** и **«Конфигурирование применения HART»**.
2. Выберите **«Адреса опроса»**.
3. Введите число от **0** до **63**.

#### Обмен данными с многоканальным преобразователем при помощи AMS Device Manager

Нажмите на значок *HART модема* и выберите **«Сканирование всех устройств»**.

## Раздел 3 Установка аппаратной части

Общие сведения .....	стр. 33
Рекомендации по технике безопасности .....	стр. 33
Указания .....	стр. 34
Процедуры установки .....	стр. 35
Процедуры установки .....	стр. 35
Клапанные блоки Rosemount модели 305, 306 и 304 .....	стр. 47

### 3.1 Общие сведения

Данный раздел охватывает вопросы монтажа преобразователей 2051, работающих по протоколам HART. Габаритные чертежи для преобразователей 2051 каждого типа и монтажная конфигурация приведены на [стр. 38](#).

#### Примечание

Для демонтажа и повторной сборки преобразователя см. «Процедуры демонтажа» на [стр. 89](#), и «Процедуры повторной сборки» на [стр. 91](#).

### 3.2 Рекомендации по технике безопасности

При выполнении процедур и инструкций, изложенных в данном руководстве, могут потребоваться специальные меры предосторожности для обеспечения безопасности персонала, выполняющего работу. Символ предупреждения (A) указывает на потенциальную опасность. Прежде чем приступить к выполнению указаний, которым предшествует данный символ, прочтите следующие рекомендации по технике безопасности.

#### ПРЕДУПРЕЖДЕНИЕ

Взрывы могут привести к серьезной травме или смертельному исходу:

Установка данного преобразователя во взрывоопасной среде должна осуществляться в соответствии с применимыми местными, национальными и международными стандартами, правилами и нормативами.

- Перед подключением полевого коммуникатора во взрывоопасной среде убедитесь, что все приборы в контуре установлены в соответствии с техникой искро- и взрывобезопасности.
- Работая с взрыво- и пламезащищенными установками, не снимайте крышки Преобразователя, когда на преобразователь подается питание.

Технологические утечки могут стать причиной травм вплоть до смертельного исхода.

- Перед тем как подать давление, установите и затяните технологические разъемы. Удар электрическим током может привести к смерти или серьезным травмам.
- Не прикасайтесь к выводам и клеммам. Высокое напряжение на выводах может стать причиной поражения электрическим током.

## **▲ ПРЕДУПРЕЖДЕНИЕ**

Удар электрическим током может привести к смерти или серьезным травмам.

- Не прикасайтесь к выводам и клеммам.

Утечки в технологических соединениях могут привести к смерти или к серьезным травмам.

- Перед подачей давления установите и затяните все четыре болта фланца.
- Не пытайтесь отвернуть болты фланца во время работы преобразователя.

Ремонт оборудования с применением деталей, не рекомендуемых компанией Emerson Process Management в качестве запасных частей, может ухудшить способность преобразователя удерживать давление и превратить прибор в источник опасности.

- В качестве запасных частей используйте только болты, продаваемые или поставляемые компанией Emerson Process Management.

Неправильное соединение клапанных блоков со стандартным фланцем может повредить сенсорный модуль.

- Для безопасного соединения клапанного блока со стандартными фланцами, болты должны выступать над задней стороной поверхности фланца (т.е. со стороны отверстия для болта), но при этом не должны касаться корпуса сенсорного модуля.

## **3.3 Указания**

### **3.3.1 Указания по установке**

Точность измерений зависит от правильной установки преобразователя и импульсных труб. Для достижения высокой точности монтируйте преобразователь как можно ближе к технологическому трубопроводу и используйте минимальное количество трубных соединений. Однако следует помнить о необходимости легкого доступа к преобразователю, безопасности персонала, возможности проведения калибровки в рабочем режиме и подходящих внешних условиях. Общим правилом при установке преобразователя является снижение до минимума вибраций, ударов и колебаний температуры.

#### **Важно**

Для выполнения требований по взрывозащите вложенную в комплект поставки трубную заглушку (находится в коробке) необходимо установить в свободное отверстие кабельного ввода на корпусе и закрутить ее не менее чем на пять оборотов резьбы.

Сведения о совместимости материалов приведены в документе с номером 00816-0100-3045 на сайте [www.emersonprocess.com/rosemount](http://www.emersonprocess.com/rosemount).

### **3.3.2 Указания по условиям эксплуатации с учетом факторов окружающей среды**

Передовой практикой является установка преобразователя в условиях, в которых температура окружающей среды имеет минимальные изменения. Пределы рабочей температуры электроники преобразователя составляют от -40 до 185 °F (от -40 до 85 °C). См. Приложение А: Технические характеристики и справочные данные, содержащие перечень предельных значений по эксплуатации чувствительного элемента. Монтаж преобразователя необходимо осуществлять таким образом, чтобы преобразователь не был подвержен вибрации и механическим ударам, а также не имел внешнего контакта с корродирующими материалами.

### 3.3.3 Указания по механической части

#### Паровые системы

В паровых системах или применениях с температурой технологического процесса, превышающей допустимые предельные значения для преобразователя, не продувайте импульсный трубопровод через преобразователь. Промойте магистрали при закрытых запорных клапанах, после чего заполните их водой и уже после этого возобновите измерение. Правильное положение преобразователя при монтаже см. Рис. 3-8 на стр. 42 по Рис. 3-10 на стр. 43.

#### Боковой монтаж

Если преобразователь закреплен за боковую поверхность, то разместите фланец Sorlapag таким образом, чтобы обеспечить необходимую вентиляцию или дренаж. Установите фланец, как показано на Рис. 3-8, стр. 42, по Рис. 3-10, стр. 43, чтобы вентиляционное/дренажное соединение находилось на нижней половине фланца при газовых измерениях и на верхней половине фланца при жидкостных измерениях.

## 3.4 Процедуры установки

### 3.4.1 Монтаж преобразователя

Для получения более подробной информации о габаритных чертежах см. Приложение А: Технические характеристики и справочные данные на стр. 115.

#### Расположение технологических фланцев

При монтаже технологических фланцев необходимо оставлять достаточный зазор для технологических соединений. Для обеспечения безопасности вентиляционно-дренажные клапаны должны быть расположены так, чтобы при их использовании технологическая среда направлялась как можно дальше в сторону от обслуживающего персонала. Кроме того, учитывайте необходимость ввода для тестирования или калибровки.

#### Примечание

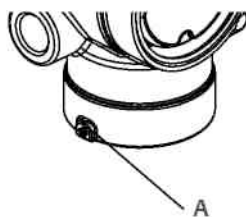
Большинство преобразователей калибруется в горизонтальном положении. Монтаж преобразователя в любое другое положение приведет к смещению точки нуля на эквивалентное значение гидростатического давления жидкости, вызываемое измененным положением монтажа. Для сброса точки нуля см. «Настройка сенсора» на стр. 10.

#### Учитывайте поворот корпуса

Корпус с электроникой можно повернуть в любое направление на угол до 180°, чтобы облегчить доступ к электронике или улучшить обзор опционального дисплея ЖКИ или локального интерфейса оператора на месте эксплуатации. Для изменения положения корпуса следуйте приведенной ниже методике:

1. Ослабьте зажимной винт поворота корпуса с помощью торцевого гаечного ключа на  $\frac{5}{64}$  дюйма.
2. Поверните корпус налево или направо на угол до 180 градусов по отношению к первоначальному положению. Превышение угла поворота приведет к повреждению преобразователя.
3. Вновь затяните зажимной винт поворота корпуса.

Рис. 3-1. Поворот корпуса



#### А. Зажимной винт поворота корпуса (5/64 дюйма)

### Зазор корпуса блока электроники

Устанавливайте преобразователь так, чтобы обеспечить свободный доступ к стороне корпуса с клеммным блоком. Для снятия крышки требуется просвет не менее 0,75 дюйма (19 мм). Свободное отверстие кабельного ввода следует закрыть трубной заглушкой. Если установлен индикатор, для снятия крышки требуется три дюйма свободного пространства.

### Герметизация корпуса

В соответствии с требованиями NEMA 4X, IP66 и IP68, необходимо использовать резьбовую уплотняющую ленту (ПТФЭ) или пасту на наружной резьбе кабельного ввода, обеспечивающих водонепроницаемость.

Всегда проверяйте надежность уплотнения при установке крышки (крышек) корпуса блока электроники, чтобы обеспечить плотный контакт металла с металлом. Используйте только уплотнительные кольца производства Rosemount.

### Фланцевые болты

Преобразователь 2051 может поставляться с фланцем Sorlapag или стандартным фланцем, предусматривающим использование четырех фланцевых болтов 1,75 дюйма. Монтажные болты и конфигурации болтовых креплений для фланцев Sorlapag и стандартных фланцев приведены на [стр. 37](#). Болты из нержавеющей стали, поставляемые Emerson Process Management, покрыты смазочным материалом для облегчения установки. Болты из углеродистой стали не нуждаются в смазке. Таким образом, при установке болтов обоих типов дополнительная смазка не требуется. На головках болтов, поставляемых Emerson Process Management, имеется следующая маркировка:

### Установка болтов


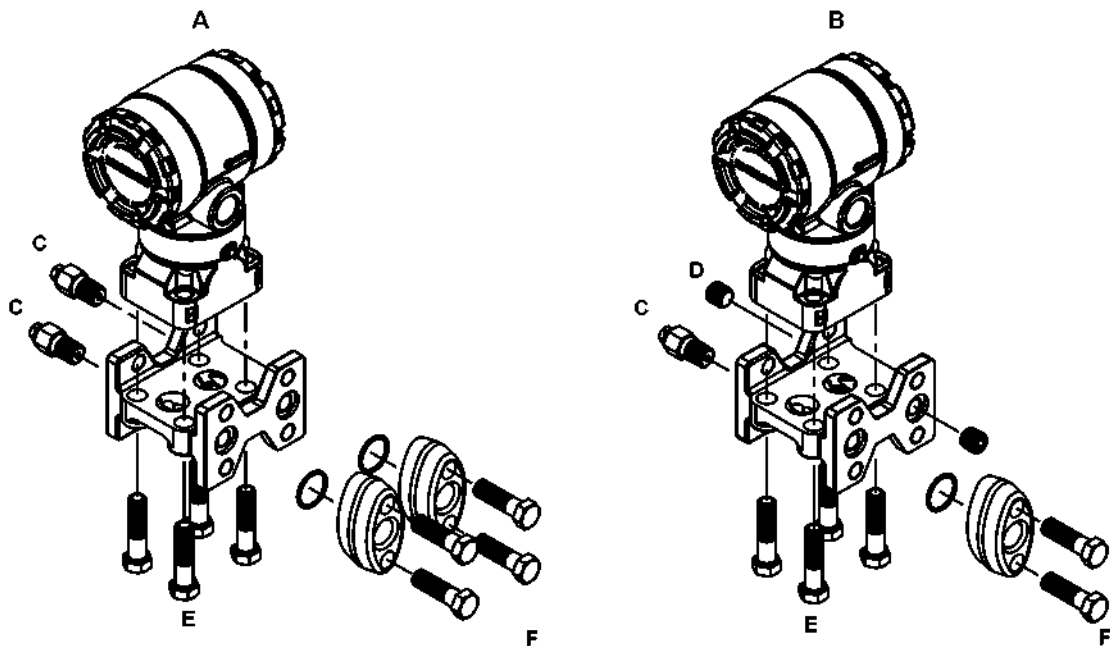
 Используйте только болты, поставляемые с преобразователями 2051 или продаваемые Emerson Process Management в качестве запасных частей для преобразователей 2051. Использование не утвержденных производителем болтов может снизить давление. Используйте следующий порядок установки болтов:

Таблица 3-1. Значения моментов затяжки при установке болтов

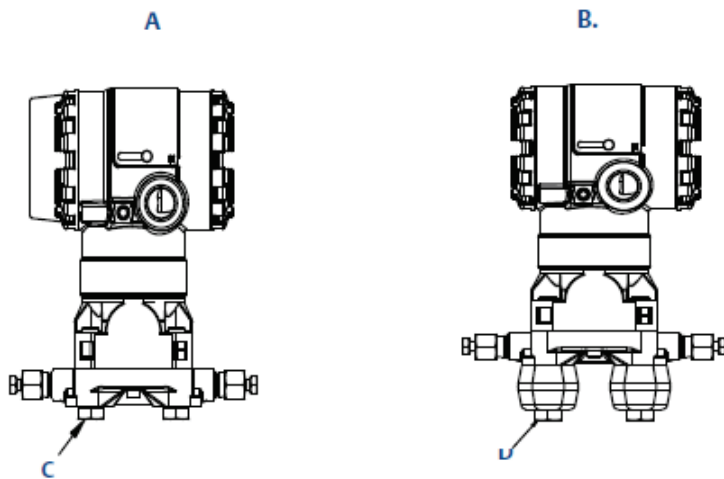
Материал болтов	Начальный момент затяжки	Конечный момент затяжки
Углеродистая сталь-(ASTM-A445) Стандартная	300 фунтов/дюйм (34 Н-м)	650 фунтов/дюйм (73 Н-м)
Аустенитная нержавеющая сталь 316 —Опция L4	150 фунтов/дюйм (17 Н-м)	300 фунтов/дюйм (34 Н-м)
ASTM A193 Марка B7M—Опция L5	300 фунтов/дюйм (34 Н-м)	650 фунтов/дюйм (73 Н-м)
ASTM A 193 Класс 2, Марка B8M Опция L8	300 фунтов/дюйм (34 Н-м)	650 фунтов/дюйм (73 Н-м)

Рис. 3-2. Конфигурации стандартных фланцевых болтов



- А. Преобразователь перепада давлений  
 В. Преобразователь избыточного и абсолютного давления  
 С. Дренаж и вентиляция  
 D. Заглушка  
 E. 1,75 (44) × 4  
 F. 1,50 (38) × 4<sup>(1)</sup>  
 Примечание: Размеры указаны в дюймах (миллиметрах).

Рис. 3-3. Монтажные болты и конфигурации болтов для фланцев Sorlapar



Описание	Кол-во	Размер ПРИМЕЧАНИЕ: (мм)
<b>Перепад давлений</b>		
Фланцевые болты	4	1,75 (44)
Болты фланца/переходника	4	2,88 (73)
<b>Избыточное и абсолютное давление<sup>(1)</sup></b>		
Фланцевые болты	4	1,75 (44)
Болты фланца/переходника	2	2,88 (73)

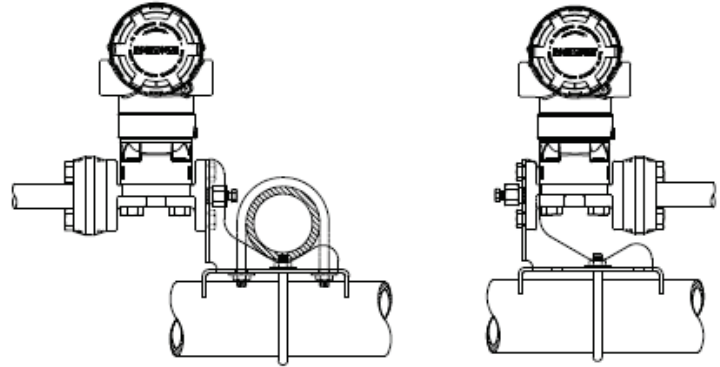
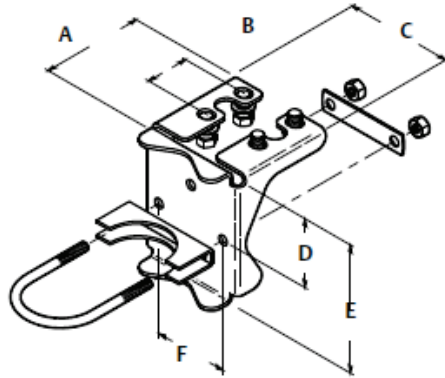
<sup>(1)</sup> Для преобразователя 2051T предусмотрен прямой монтаж, не требующий болтов для технологического соединения.

- А. Преобразователь с фланцевыми болтами  
 В. Преобразователь с фланцевыми переходниками и болтами фланца/переходника  
 С. 1,75 (44) × 4  
 D. 2,88 (73) × 4

<sup>(1)</sup> Для преобразователей избыточного и абсолютного давления: 150 (38) × 2

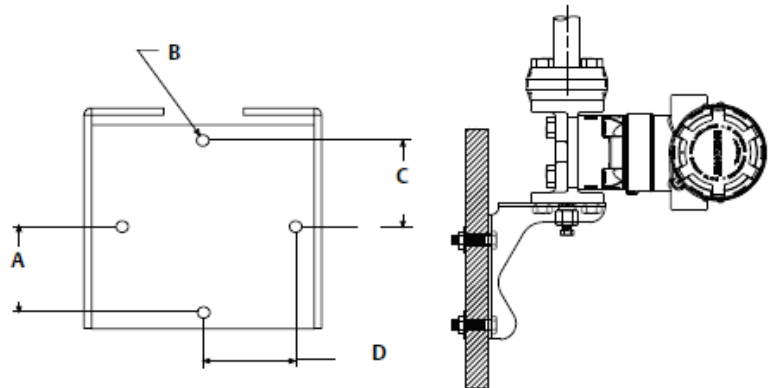
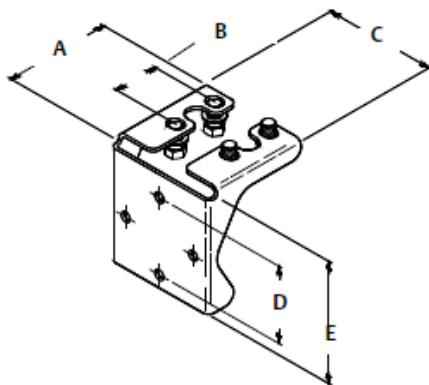
**Примечание:**  
Размеры указаны в дюймах (миллиметрах).

Рис. 3-4. Коды опции монтажного кронштейна В1, В7 и ВА



- A. 3,75 (95)
- B. 1,63 (41)
- C. 4,09 (104)
- D. 2,73 (69)
- E. 4,97 (126)
- F. 2,81 (71)

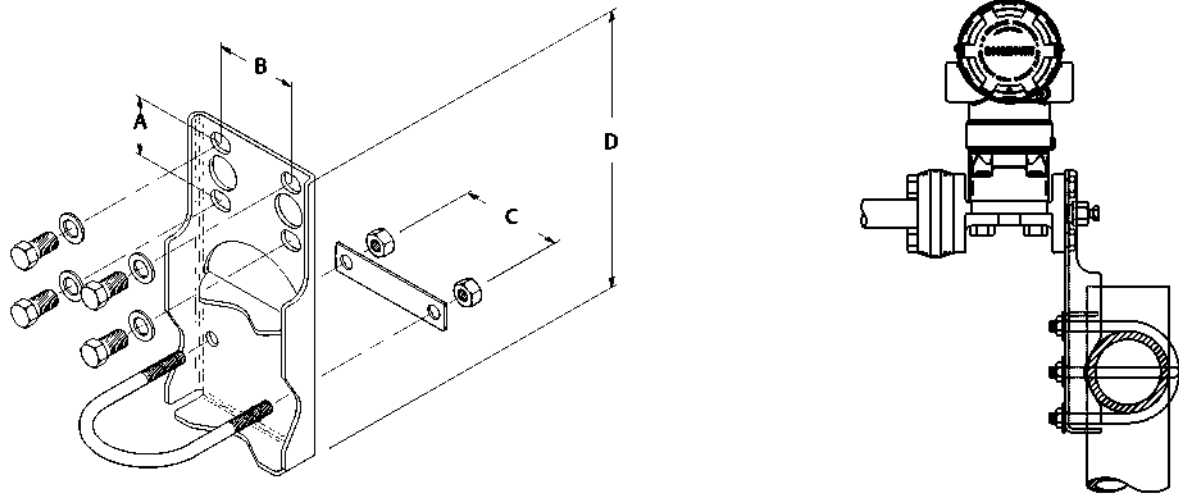
Рис. 3-5. Коды опции монтируемого на панели кронштейна В2 и В8



- A. 3,75 (95)
- B. 1,63 (41)
- C. 4,09 (104)
- D. 2,81 (71)
- E. 4,5 (114)
- A. 1,40 (36)
- B. Монтажные отверстия, диаметр 0,375 (10)
- C. 1,405 (35,7)
- D. 1,405 (35,7)



Рис. 3-6. Коды опции плоского монтажного кронштейна В3 и ВС



- A. 1,625 (41)
- B. 2,125 (54)
- C. 2,81 (71)
- D. 8,00 (203) Примечание: Размеры указаны в дюймах (миллиметрах).

1. Заверните болты от руки.
2. Затяните поочередно два противоположных болта, затем другую противоположную пару (значения моментов затяжки см. Таблицу 3.4.2).
3. Затяните болты с конечным моментом затяжки, следуя той же схеме закручивания – крест-накрест.

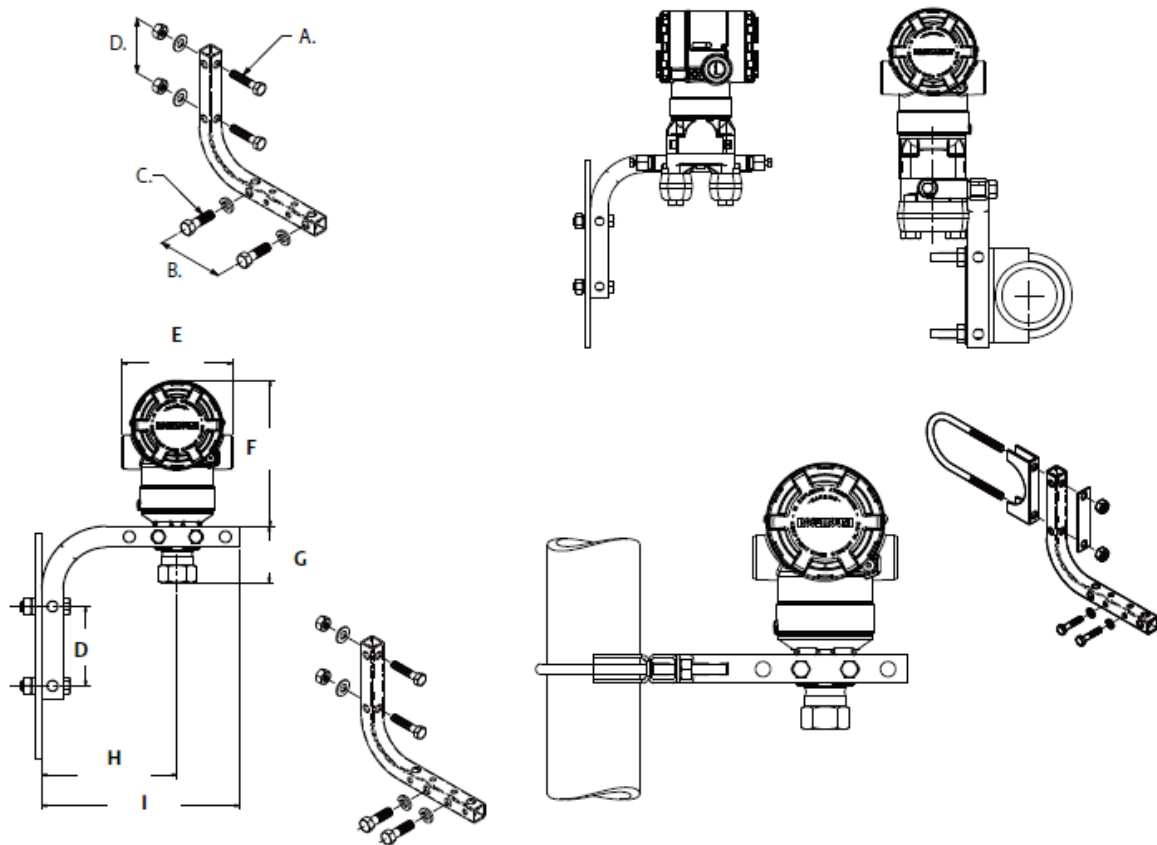
### Монтажные кронштейны

Преобразователи 2051 могут устанавливаться на панель или трубу при помощи монтажного кронштейна. Полное продуктовое предложение см. Таблицу 3 - 2, а также см. Рис. 3-7 по Рис. 3-6 на стр. 41 и 39 для получения информации о габаритных размерах и конфигурации монтажа.

Таблица 3-2. Монтажные кронштейны

Кронштейны для преобразователя 2051										
Код опции	Технологические соединения			Монтаж			Материалы			
	Coplanar	Штуцерное	Стандартное	Монтаж на трубе	Монтаж на панели	Монтаж на плоской панели	Кронштейн из углеродистой стали	Кронштейн из нержавеющей стали	Болты из углеродистой стали	Болты из нержавеющей стали
B4	X	X		X	X	X		X		X
B1			X	X			X		X	
B2			X		X		X		X	
B3			X			X	X		X	
B7			X	X			X			X
B8			X		X		X			X
B9			X			X	X			X
BA			X	X				X		X
BC			X			X		X		X

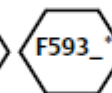
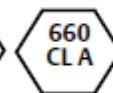
Рис. 3-7. Код опции монтажного кронштейна В4



- А. Болты  $5/16 \times 1\frac{1}{2}$  для монтажа на панели (не поставляются)  
 В. 3,4 (85)  
 С. Болты  $3/8-16 \times 1\frac{1}{4}$  для монтажа к преобразователю  
 D. 2,8 (71)  
 Примечание: Размеры указаны в дюймах (миллиметрах).  
 E. 3,85 (98)  
 F. 5,16 (131)  
 G. 1,99 (51)  
 H. 4,72 (120)  
 I. 6,90 (175)



Маркировка болтов из углеродистой стали (CS)



Маркировка болтов из нержавеющей стали (SST)

\* Последним знаком в обозначении F593\_ может быть любая буква от А до М.



Маркировка болтов из сплава К-500

## 3.4.2 Импульсные линии

### Монтажные требования

Компоновка импульсных линий зависит от конкретных условий измерений. Примеры следующих монтажных конфигураций преобразователей см. Рис. 3-8 на стр. 42 по Рис. 3-10 на стр. 43.

#### Измерение жидких сред

- Разместите отводные отверстия сбоку трубопровода, чтобы предотвратить отложение осадков.
- Установите преобразователь рядом или ниже отводных отверстий, чтобы газы могли отводиться в рабочий трубопровод.
- Разместите дренажные/вентиляционные клапаны сверху для вентиляции газа.

#### Измерение газов

- Разместите отводные отверстия сверху или сбоку трубопровода.
- Установите преобразователь рядом или выше отводных отверстий, чтобы жидкость могла стекать в рабочий трубопровод.

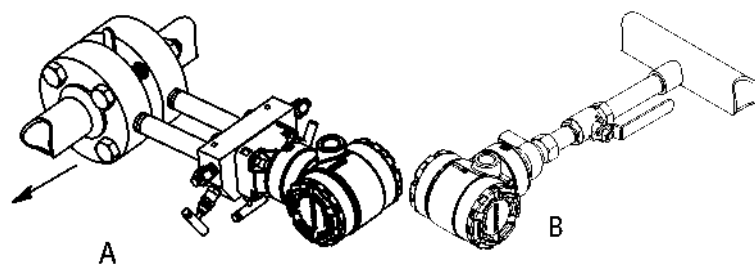
#### Измерение пара

- Разместите отводные отверстия сбоку трубопровода.
- Установите преобразователь ниже отводных отверстий, чтобы импульсные трубы были все время заполнены конденсатом.
- При измерениях в потоке пара при температуре выше 250 °F (121 °C) заполните импульсные трубки водой, чтобы избежать прямого контакта преобразователя с паром и обеспечить точность измерений на начальном этапе.

#### Примечание

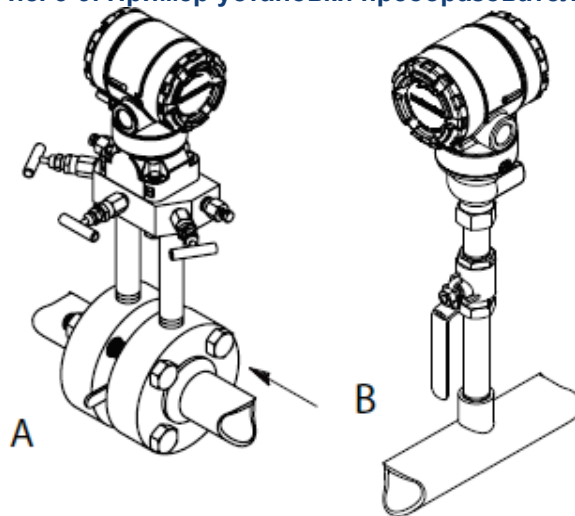
В паровых или других системах с повышенными температурами важно, чтобы температура в рабочих соединениях не превышала предельно допустимую температуру преобразователя.

Рис. 3-8. Пример установки преобразователя в применении с жидкой средой



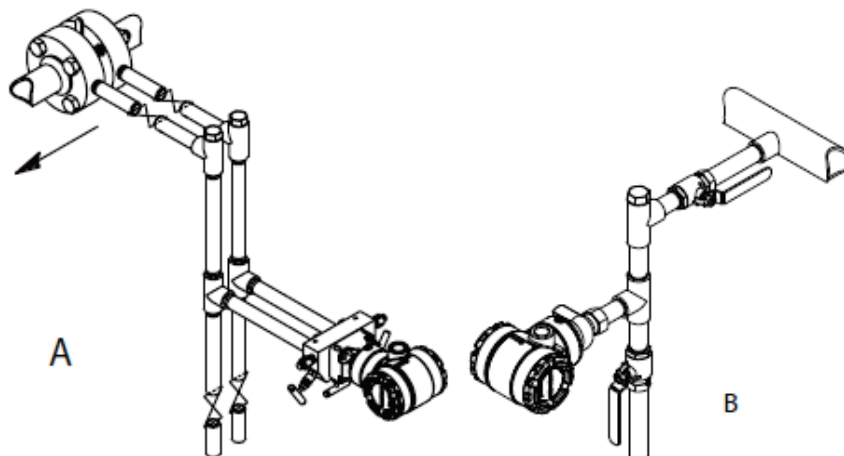
A. Сортовой  
B. Штуцерный

Рис. 3-9. Пример установки преобразователя в применении с газом



A. Сорпанар  
B. Штуцерный

Рис. 3-10. Пример установки преобразователя в применении с паром



A. Сорпанар  
B. Штуцерный

### Рекомендации:

Импульсные линии между основной системой и преобразователем должны точно передавать рабочее давление к преобразователю, чтобы обеспечить необходимую точность измерений. Существует пять возможных источников погрешности: потеря давления при передаче, утечки, потери напора на трение потока (особенно, если используется продувка), захват газа в потоках с жидкостью, жидкость в газовом потоке и колебания плотности между коленами трубопровода.

Выбор оптимального расположения преобразователя относительно трубопровода зависит от технологического процесса. Ниже приведены общие правила для определения положения преобразователя и импульсной линии:

- Используйте как можно более короткие импульсные трубки.
- Для жидких сред используйте уклон при установке импульсных линий, по крайней мере, 1 дюйм/фут (8 см/м) вверх от преобразователя к технологическому соединению.
- Для газовых сред установите импульсные трубки с уклоном не менее 1 дюйм/фут (8 см/м) вниз от преобразователя к технологическому соединению.
- Избегайте высоких точек в системах с жидкими средами и низких точек в системах с газовыми средами.
- Убедитесь, что оба колена импульсных трубок имеют одинаковую температуру.
- Используйте достаточно широкие импульсные трубки, чтобы уменьшить воздействие трения и избежать закупорки.
- Обеспечьте вентиляцию газа в трубопроводе с жидкостью.
- При использовании уплотняющей жидкости заполните оба колена импульсных трубок до одинакового уровня.
- Если необходимо провести продувку, подсоединяйте продувочное устройство вблизи отводных отверстий и продувайте участки трубопровода равной длины и размера. Избегайте продувки через преобразователь.
- Избегайте прямых контактов сенсорного модуля и фланцев с агрессивными или горячими средами с температурой выше 121°C.
- Предотвращайте отложение осадков в импульсных трубках.
- Поддерживайте одинаковый уровень давления напора в обоих коленах импульсного трубопровода.
- Избегайте условий, при которых измеряемая среда может замерзнуть внутри технологического фланца.

### 3.4.3 Технологические соединения

#### Технологическое соединение Sorlapag и стандартное технологическое соединение



Все четыре болта фланца должны быть установлены и затянуты, прежде чем будет подано давление. В противном случае может возникнуть течь. При правильной установке фланцевые болты выступают из верхней части корпуса сенсорного модуля. Не пытайтесь ослабить или вывернуть фланцевые болты во время работы преобразователя.

#### Фланцевые переходники:



На фланце преобразователя модели 2051 DP и GP имеются отверстия  $1/4$ -18 NPT для технологических соединений. Фланцевые переходники имеют стандартные соединения  $1/2$ -14 NPT Класс 2. Фланцевые переходники позволяют пользователям отсоединяться от технологического процесса, выкрутив болты фланцевого переходника. При выполнении технологических соединений используйте разрешенную предприятием смазку или герметик. Расстояние между соединениями давления см. Габаритные чертежи на стр. 113. Данное расстояние может быть изменено на  $\pm 1/4$  дюйма (6,4 мм) за счет поворота одного или обоих фланцевых переходников.

Чтобы установить переходники на фланец Sorlapag, выполните следующую процедуру:

1. Выкрутите фланцевые болты.
2. Оставив фланец на месте, установите переходники с уплотнительными кольцами.
3. Прикрепите переходники и фланец Sorlapag к сенсорному модулю преобразователя с помощью самых больших болтов из прилагаемого комплекта.
4. Затяните болты. Технические характеристики момента затяжки см. в пункте «Фланцевые болты» на стр. 36.

Всякий раз при снятии фланца или переходника, осматривайте уплотнительные кольца из ПТФЭ. Замените их уплотнительными кольцами, предназначенными для преобразователей 2051, если обнаружите какие-либо повреждения, зазубрины, порезы. Неповрежденные уплотнительные кольца могут использоваться повторно. В случае замены уплотнительных колец из ПТФЭ, необходимо после установки повторно затянуть фланцевые болты для компенсации пластической деформации. См. порядок повторной сборки корпуса технологического сенсора в Разделе 5 Поиск и устранение неисправностей.

**Примечание**

Уплотнительные кольца из ПТФЭ должны быть заменены, если фланцевый переходник снимается.

### 3.4.4

## Штуцерное технологическое соединение

### Положение преобразователя абсолютного давления штуцерного исполнения

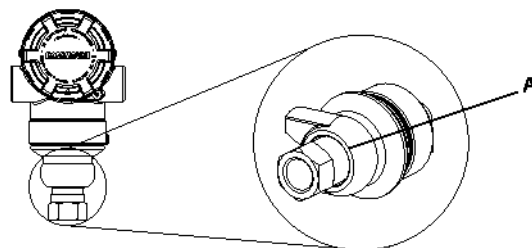
**▲ ВНИМАНИЕ!**

Препятствия в отверстии эталонного атмосферного давления или его блокирование может вызвать неправильные показания давления преобразователя.

Отверстие для подачи давления на нижней стороне преобразователя избыточного давления штуцерного исполнения находится на воротнике преобразователя, за корпусом. Линия вентиляции проходит на 360 градусов вокруг преобразователя между корпусом и сенсором (См. Рис. 3-11).

Линия вентиляции всегда должна быть чистой от любого засорения, такого как краска, пыль и смазка. Это достигается за счет установки преобразователя таким образом, чтобы мог осуществляться дренаж технологического отверстия.

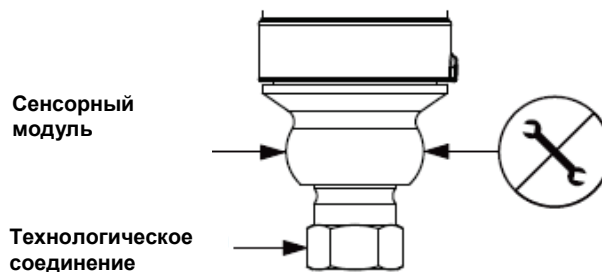
**Рис. 3-11. Отверстие для подачи давления на нижней стороне преобразователя избыточного давления штуцерного исполнения**



**А. Отверстие для подачи давления на нижней стороне преобразователя (эталонное атмосферное давление)**

### **▲ ПРЕДУПРЕЖДЕНИЕ**

Не прикладывайте усилие с моментом непосредственно к сенсорному модулю. Поворот сенсорного модуля относительно технологического соединения может повредить электронику. Чтобы избежать повреждений, прикладывайте крутящий момент только к шестигранному технологическому соединению.

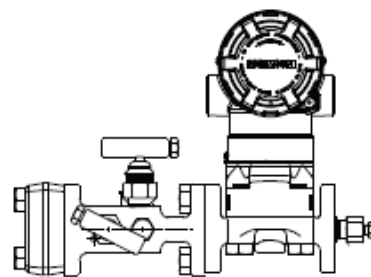




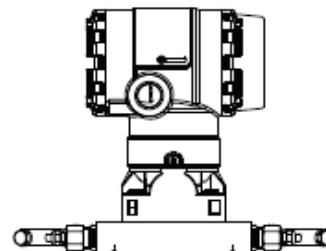
## 3.5 Клапанные блоки Rosemount модели 305, 306 и 304

Встроенный клапанный блок модели 305 монтируется прямо на преобразователь и выпускается в двух исполнениях: стандартное и Corplanar. Обычный встроенный клапанный блок модели 305 можно установить на большинство основных элементов с помощью монтажных переходников, имеющихся в настоящее время на рынке. Встроенный клапанный блок модели 306 используется с преобразователями модели 2051Т штуцерного исполнения для обеспечения возможности функционирования задвижек и выпускных клапанов вплоть до давления 10000 psi (69 МПа).

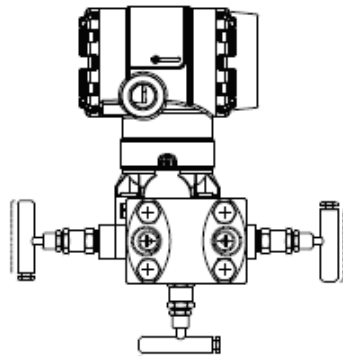
Рис. 3-12. Клапанные блоки



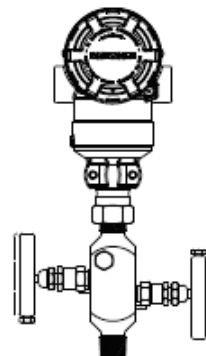
2051С  
И СТАНДАРТНЫЙ БЛОК 304



2051С  
И ВСТРОЕННЫЙ CORPLANAR И  
БЛОК 305



2051С И ВСТРОЕННЫЙ,  
СТАНДАРТНЫЙ БЛОК 305



2051Т  
ШТУЦЕРНЫЙ БЛОК 306

Стандартный клапанный блок модели 304 объединяет в себе стандартный фланец и клапанный блок, которые могут монтироваться к большинству первичных элементов.

### 3.5.1 Процедура установки встроенного клапанного блока Rosemount модели 305

Для установки встроенного клапанного блока модели 305 на преобразователь 2051 выполните следующие операции:

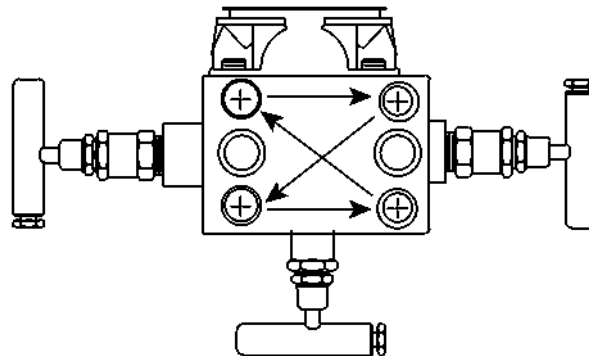
1. Проверьте уплотнительные кольца из ПТФЭ сенсорного модуля. Неповрежденные уплотнительные кольца могут использоваться повторно. Если на кольцах есть повреждения (например, зазубрины или порезы), замените их новыми уплотнительными кольцами, предназначенными для преобразователей 2051.

#### Важно

При замене поврежденных уплотнительных колец старайтесь не поцарапать и не повредить выемки для уплотнительных колец и поверхность разделительных мембран.

2. Установите встроенный клапанный блок на сенсорный модуль. Для регулировки используйте четыре болта 2,25 дюйма клапанного блока. Затяните пальцами болты, затем затяните поочередно крест-накрест, как показано на Рис. 3-13 с конечным моментом. Полную информация по установке болтов и значениям момента затяжки см. в пункте «Фланцевые болты» на стр. 36. После полного затягивания болты должны выступать над верхним торцом корпуса сенсорного модуля.

Рис. 3-13. Последовательность затяжки болтов



3. В случае замены уплотнительных колец из ПТФЭ сенсорного модуля, необходимо после установки повторно затянуть фланцевые болты для компенсации пластической деформации уплотнительных колец.

### 3.5.2 Процедура установки встроенного клапанного блока Rosemount модели 306

Клапанные блоки модели 306 используется только с преобразователями модели 2051Т штуцерного исполнения.

1. При соединении клапанного блока 306 с преобразователем модели 2051Т штуцерного исполнения необходимо использовать резьбовой герметик.

См. «Рекомендации по технике безопасности» на стр. 33 для получения полной информации по обеспечению безопасности.

### 3.5.3 Процедура установки стандартного блока Rosemount модели 304

Для установки стандартного клапанного блока модели 304 на преобразователь 2051 выполните следующие действия:

1. Выровняйте стандартный клапанный блок относительно фланца преобразователя. Для выравнивания используйте четыре болта клапанного блока.
2. Затяните пальцами болты, затем затяните поочередно крест-накрест с конечным моментом затяжки. Полную информацию по установке болтов и значениям момента затяжки см. в пункте «Фланцевые болты» на стр. 36. После полного затягивания болты должны выступать над верхним торцом корпуса сенсорного модуля.
3. Проверьте узел на герметичность в диапазоне предельных значений давления преобразователя.

### 3.5.4 Эксплуатация клапанного блока

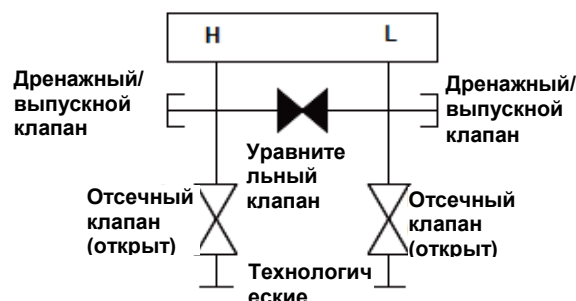


Некорректная установка или эксплуатация клапанных блоков может привести к утечкам технологической среды, что, в свою очередь, может повлечь получение серьезных травм или даже гибель персонала.

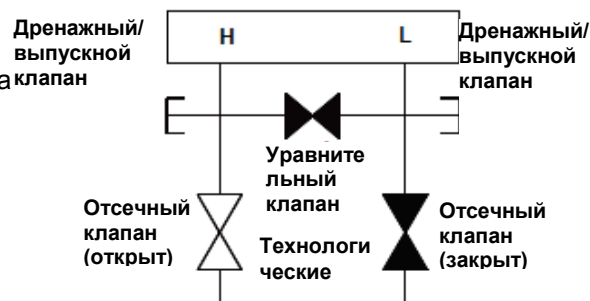
После установки необходимо всегда производить надстройку нулевой точки на узле преобразователь/вентильный блок, чтобы исключить возможный при монтаже сдвиг. См. «Общие сведения о подстройке сенсора» на стр. 10.

На рисунке представлена конфигурация с тремя и пятью клапанами:

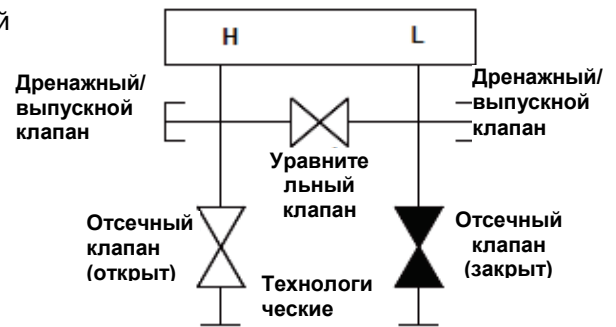
При обычном режиме работы два запорных клапана между технологическим трубопроводом и входными отверстиями прибора открыты, а уравнительный клапан закрыт.



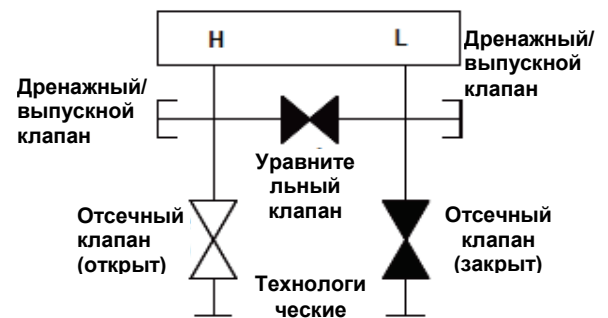
1. Для обнуления преобразователя сначала закройте запорный клапан на стороне низкого давления преобразователя (вниз по технологической линии).



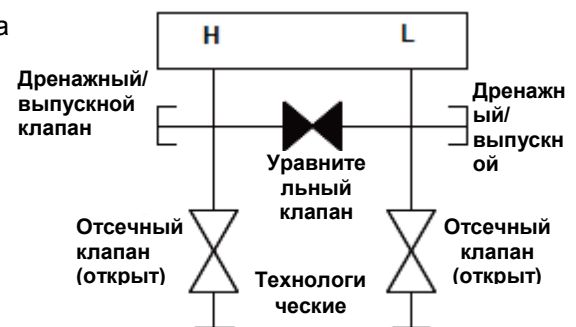
2. Затем откройте центральный (уравнительный) клапан для выравнивания давления с обеих сторон преобразователя. Клапаны клапанного блока установлены в надлежащее положение для обнуления преобразователя.



3. После обнуления преобразователя закройте уравнительный клапан.

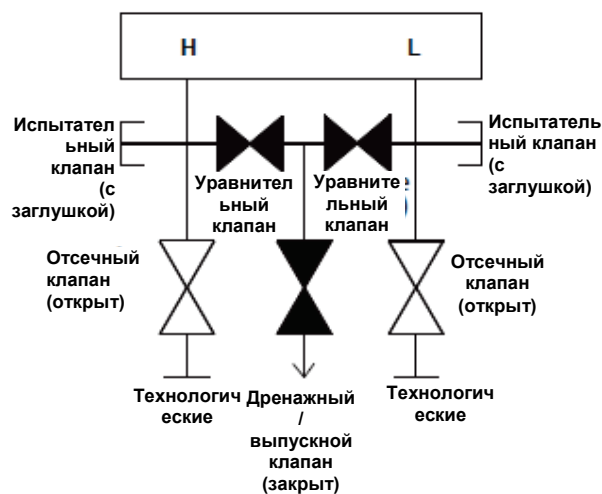


4. Откройте запорный клапан на стороне низкого давления преобразователя, чтобы возобновить работу последнего.

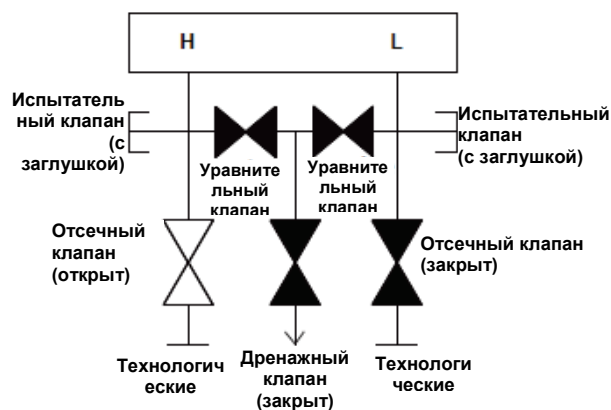


5-клапанное исполнение для природного газа:

При обычном режиме работы два запорных клапана между технологическим трубопроводом и входными отверстиями прибора открыты, а уравнительные клапаны закрыты.



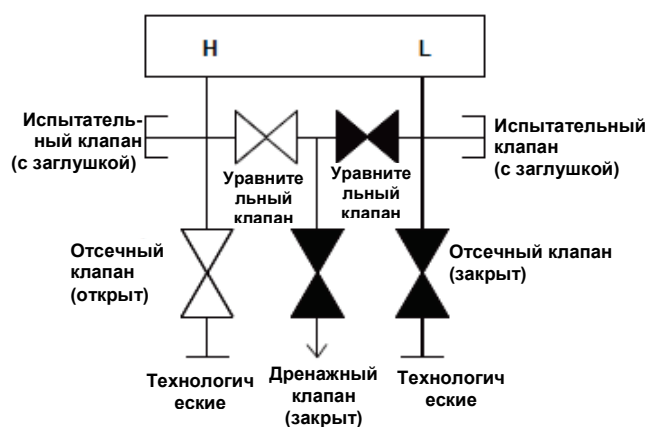
1. Для обнуления преобразователя сначала закройте запорный клапан на стороне низкого давления преобразователя (вниз по технологической линии).



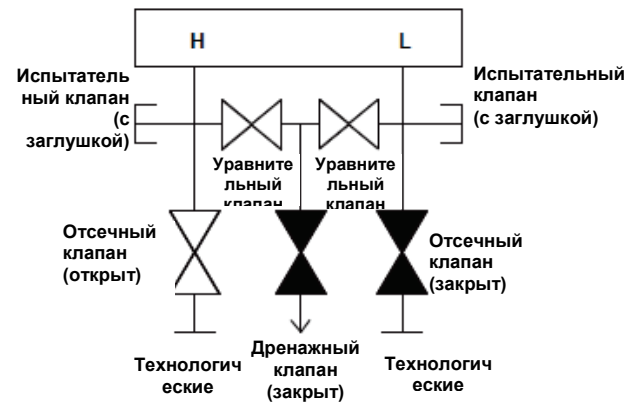
#### Примечание

Не открывайте уравнительный клапан на стороне низкого давления до открытия аналогичного клапана на стороне высокого давления. В противном случае в преобразователе будет создано слишком высокое давление.

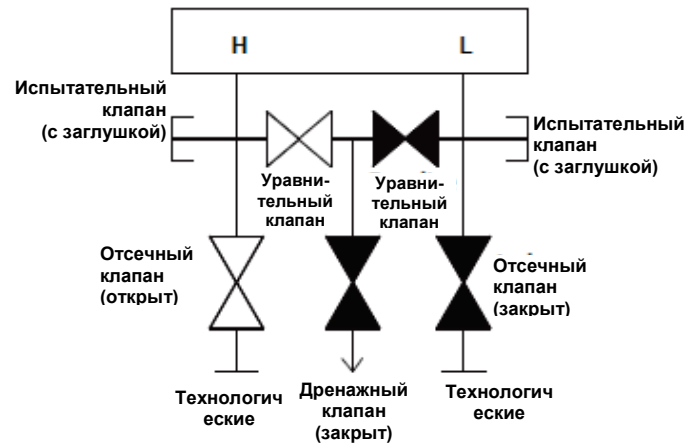
2. Откройте уравнительный клапан на стороне высокого давления преобразователя (вверх по технологической линии).



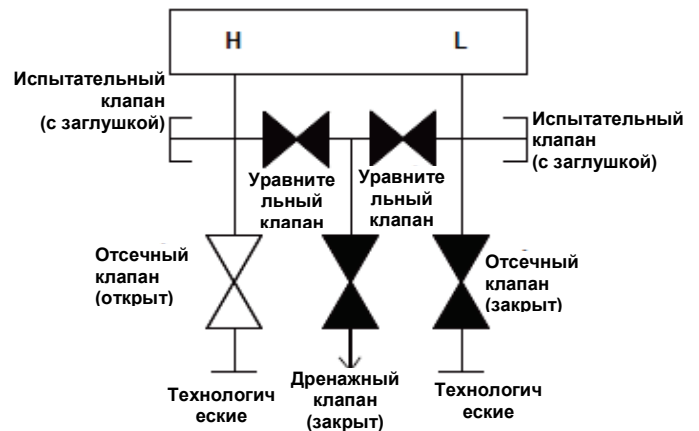
3. Откройте уравнильный клапан на стороне низкого давления преобразователя (вниз по технологической линии). Клапанный блок сейчас установлен в надлежащее положение для обнуления преобразователя.



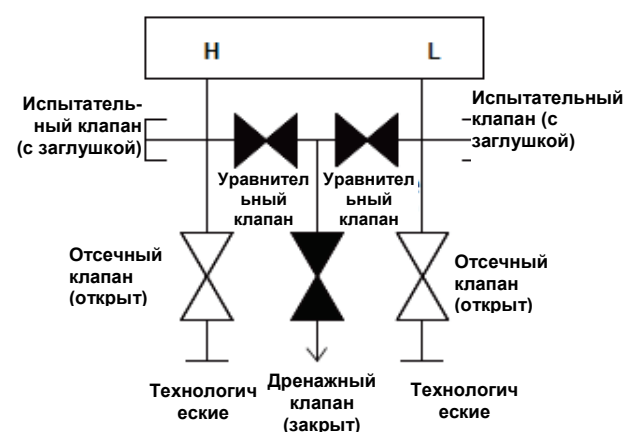
4. После обнуления преобразователя закройте уравнильный клапан на стороне низкого давления преобразователя (вниз по технологической линии).



5. Закройте уравнильный клапан на стороне высокого давления преобразователя (вверх по технологической линии).



6. чтобы возобновить работу преобразователя, откройте отсечной клапан на стороне низкого давления преобразователя.



## Раздел 4 Электрическое подключение

Общие сведения.....	стр. 53
Рекомендации по технике безопасности .....	стр. 53
Дисплей ЖКИ или индикатора локального интерфейса оператора.....	стр. 54
Конфигурирование защиты преобразователя .....	стр. 55
Настройка аварийной сигнализации преобразователя.....	стр. 57
Указания по электрической части .....	стр. 58
Заземление клеммного блока с защитой импульсных перенапряжений ..	стр. 63

### 4.1 Общие сведения


Данный раздел включает в себя указания по монтажу преобразователей 2051.

#### Примечание

Для демонтажа и повторной сборки преобразователя см. «Процедуры демонтажа» на стр. 89, и «Процедуры повторной сборки» на стр. 91.

### 4.2 Рекомендации по технике безопасности

При выполнении процедур и инструкций, изложенных в данном руководстве, могут потребоваться специальные меры предосторожности для обеспечения безопасности персонала, выполняющего работу. Информация, относящаяся к потенциальным угрозам безопасности,

обозначается предупредительным символом () . Прежде чем приступить к выполнению указаний, которым предшествует данный символ, прочтите следующие рекомендации по технике безопасности.

#### ПРЕДУПРЕЖДЕНИЕ

Взрывы могут привести к серьезной травме или смертельному исходу:

Установка данного преобразователя во взрывоопасной среде должна осуществляться в соответствии с применимыми местными, национальными и международными стандартами, правилами и нормативами.

- Работая с взрыво- и пламезащищенными установками, не снимайте крышки с преобразователя, когда на преобразователь подается питание.

Технологические утечки могут стать причиной травм вплоть до смертельного исхода.

- Перед тем как подать давление, установите и затяните технологические разъемы.

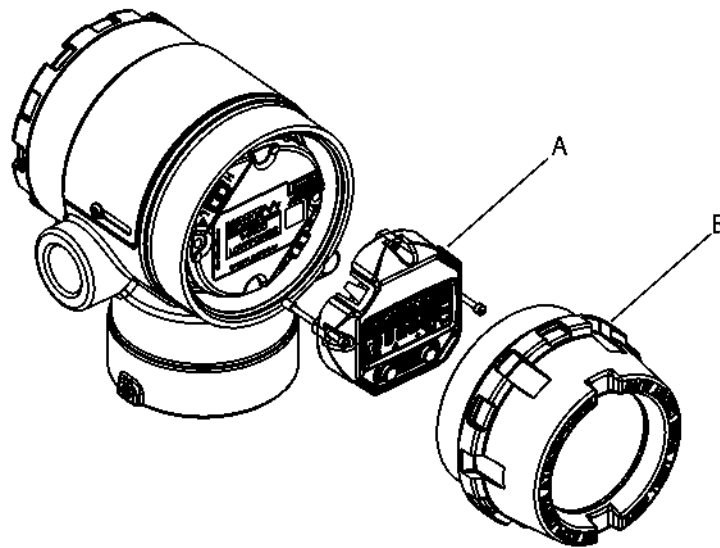
Удар электрическим током может привести к смерти или серьезным травмам.

- Не прикасайтесь к выводам и клеммам. Высокое напряжение на выводах может стать причиной поражения электрическим током.

## 4.3 Дисплей ЖКИ или дисплей локального интерфейса оператора

Преобразователи, заказываемые с опцией ЖКИ (М5) или опцией локального интерфейса оператора (М4), отгружаются с уже установленным дисплеем. Для установки дисплея на имеющийся преобразователь 2051 потребуется небольшая отвертка. Осторожно выровняйте необходимый разъем дисплея по отношению к разъему электронной платы. Если разъемы не выровняются, то дисплей и электронная плата не подходят друг к другу.

Рис. 4-1. Сборка дисплея локального интерфейса оператора



А. Дисплей ЖКИ или локального интерфейса оператора  
В. Специальная крышка

### 4.3.1 Поворот дисплея ЖКИ или локального интерфейса оператора

- ⚠ 1. Переведите контур в режим ручного управления и отключите от Преобразователя питания.
2. Снимите крышку корпуса преобразователя.
3. Выкрутите винты из индикатора ЖКИ или локального интерфейса оператора и поверните в необходимое положение.
  - а. Вставьте 10-ти штырьковый разъем в плату дисплея для того, чтобы обеспечить правильное положение. Аккуратно выровняйте штырьки, перед тем как вставить в плату выходного сигнала.
4. Вставьте обратно винты.
5. Установите обратно крышку корпуса преобразователя, крышка должна быть полностью закручена для удовлетворения требований по взрывозащите.
6. Подайте на преобразователь питания и верните контур в режим автоматического управления.

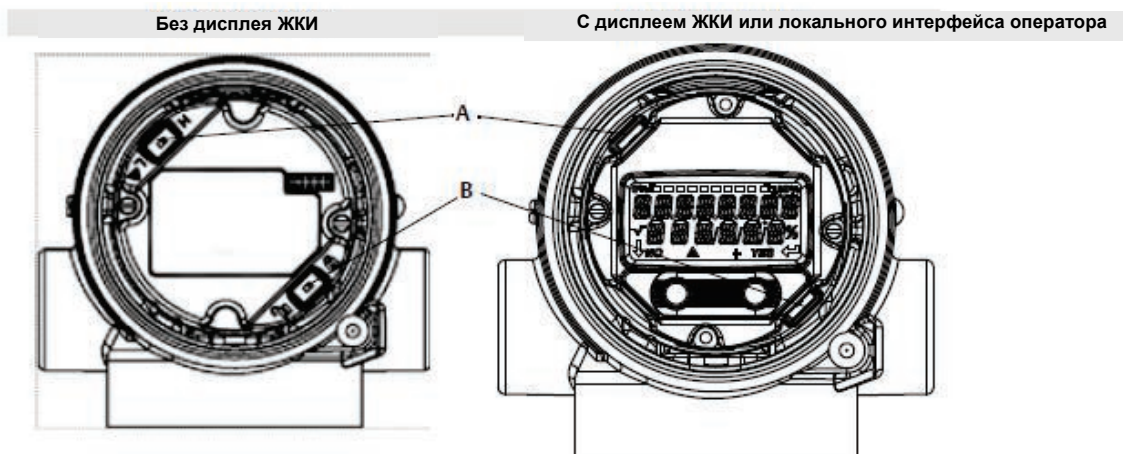


## 4.4 Конфигурирование защиты преобразователя

Существуют четыре способа защиты преобразователей 2051.

- Перемычка защиты
- Блокировка HART
- Блокировка кнопок конфигурирования
- Пароль локального интерфейса оператора

Рис. 4-2. Электронная плата 4-20 мА



А. Аварийная сигнализация  
В. Защита

### Примечание

Переключки аварийной сигнализации и защиты 1-5 В пост. тока располагаются там же, где и платы выходного сигнала 4-20 мА.

### 4.4.1 Установка перемычки защиты

Переключка защиты используется для предотвращения внесения изменений в конфигурационные данные преобразователя. Если переключка защиты установлена в положение блокировки (🔒), то любые запросы на конфигурирование преобразователя, отправленные через HART, локальный интерфейс оператора или с использованием локальных кнопок конфигурирования будут отклонены преобразователем, и конфигурационные данные преобразователя не будут изменены. Расположение переключки защиты см. Рис. 4-2. Для включения переключки защиты необходимо выполнить следующие шаги.

- ⚠️ 1. Переведите контур в ручной режим управления и отключите питание.
2. Снимите крышку корпуса преобразователя.
3. Используйте небольшую отвертку для того, чтобы передвинуть переключку в положение блокировки (🔒).
4. Установите обратно крышку корпуса преобразователя, крышка должна быть полностью закручена для удовлетворения требований по взрывозащите.

## 4.4.2 Блокировка HART

Блокировка HART предотвращает внесение изменений в конфигурацию Преобразователя от всех источников; все изменения, запрашиваемые через HART, локальный интерфейс оператора или с использование локальных кнопок конфигурирования будут отклонены. Блокировка HART может быть настроена только через передачу данных по протоколу HART и доступна только в режиме HART Версии 7. Блокировку HART можно включить или отключить с помощью полевого коммуникатора или AMS Device Manager.

### Конфигурирование блокировки HART с помощью полевого коммуникатора

Перейдите в окно HOME (исходное) и введите соответствующую комбинацию горячих клавиш.

Горячие клавиши информационной панели устройства	2, 2, 6, 4
--	------------

### Конфигурирование блокировки HART с помощью AMS Device Manager

1. Щелкните правой кнопкой по нужному устройству и выберите в меню пункт **«Конфигурирование»**.
2. Выберите *«Ручная настройка»*, затем выберите вкладку **«Защита»**.
3. Нажмите кнопку **«Заблокировать/Разблокировать»** в строке *«Блокировка HART (Программное обеспечение)»* и следуйте инструкциям на экране.

## 4.4.3 Блокировка кнопок конфигурирования

Блокировка кнопок конфигурирования отключает функциональные возможности всех локальных кнопок. Изменения в конфигурации Преобразователя, запрашиваемые с локального интерфейса оператора или локальных кнопок конфигурирования, будут отклонены. Локальные внешние кнопки могут быть заблокированы только через передачу данных по протоколу HART.

### Конфигурирование блокировки кнопок конфигурирования с помощью полевого коммуникатора

Перейдите в окно HOME (исходное) и введите соответствующую комбинацию горячих клавиш.

Горячие клавиши информационной панели устройства	2, 2, 6, 3
--	------------

### Конфигурирование блокировки кнопок конфигурирования с помощью AMS Device Manager

1. Щелкните правой кнопкой по нужному устройству и выберите в меню пункт **«Конфигурирование»**.
2. Выберите *«Ручная настройка»*, затем выберите вкладку **«Защита»**.
3. В выпадающем меню *«Кнопки конфигурирования»* выберите **«Отключить»** для блокировки внешних локальных кнопок.
4. Нажмите **«Отправить»**.
5. Подтвердите причину обслуживания и нажмите **«Да»**.

## 4.4.4 Пароль локального интерфейса оператора

Пароль локального интерфейса оператора может быть введен и включен для предотвращения обзора и внесения изменений в конфигурацию устройства через локальный интерфейс оператора. Данный пароль не запрещает конфигурирование через HART или с использованием внешних кнопок (аналоговый нуль и шкала, цифровая настройка нуля). Пароль локального интерфейса оператора представляет собой 4-х значный цифровой код, устанавливаемый пользователем. Если пользователь потерял или забыл свой пароль, то можно использовать главный пароль «9307».

Пароль локального интерфейса оператора можно сконфигурировать и включить/выключить через протокол передачи данных HART с помощью полевого коммуникатора, AMS Device Manager или локального интерфейса оператора.

### Конфигурирование пароля локального интерфейса оператора с помощью полевого коммуникатора

Перейдите в окно HOME (исходное) и введите соответствующую комбинацию горячих клавиш.

<b>Горячие клавиши информационной панели устройства</b>	2, 2, 6, 5, 2
---	---------------

### Конфигурирование пароля локального интерфейса оператора с помощью AMS Device Manager

- Щелкните правой кнопкой на нужном устройстве и выберите в меню пункт «Конфигурирование».
- Выберите «Ручная настройка», затем выберите вкладку «Защита».
- При использовании «Локального интерфейса оператора» нажмите кнопку «Конфигурирование пароля» и следуйте инструкциям на экране.


### Конфигурирование пароля локального интерфейса оператора с помощью локального интерфейса оператора

Рис. 4-3. Пароль локального интерфейса оператора



## 4.5 Настройка аварийной сигнализации преобразователя

Переключатель аварийной сигнализации находится на электронной плате, расположение переключки см. Рис. 4-2 на стр. 55. Для изменения положения переключки аварийной сигнализации необходимо выполнить следующие шаги.

-  Переведите контур в ручной режим управления и отключите питание.
- Снимите крышку корпуса преобразователя.
- Используйте небольшую отвертку для того, чтобы передвинуть переключку в необходимое положение.
- Установите обратно крышку преобразователя, крышка должна быть полностью закручена для удовлетворения требований по взрывозащите.

## 4.6 Указания по электрической части

### Примечание

Убедитесь, что электрическое подключение выполнено в соответствии с требованиями национальных и местных правил и норм.

### ▲ ВНИМАНИЕ!

Не пропускайте сигнальные провода через кабелепровод или открытый кабельный желоб вместе с силовым кабелем или рядом с мощным электрооборудованием.

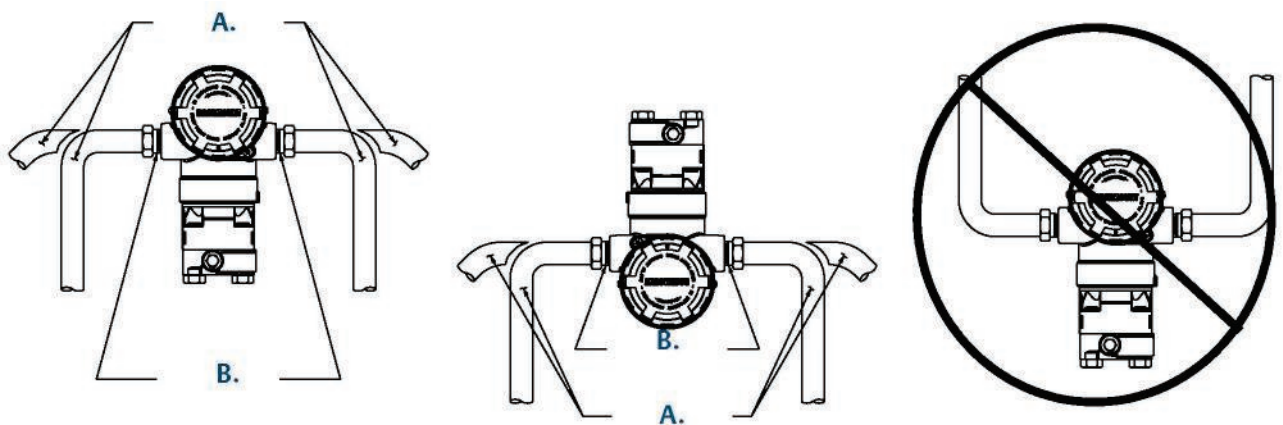
### 4.6.1 Установка кабелепровода

### ▲ ВНИМАНИЕ!

Если не все соединения герметичны, то чрезмерное накопление влаги может повредить преобразователь. Убедитесь, что преобразователь с корпусом блока электроники обращен вниз для обеспечения дренажа. Для предотвращения накопления влаги в корпусе провода необходимо подводить с использованием конденсационной петли, причем нижняя часть петли должна быть расположена ниже, чем кабелепроводные соединения на корпусе преобразователя.

Рекомендованные подсоединения кабелепровода приведены на Рис. 4-4.

Рис. 4-4. Схемы установки кабелепровода.



А. Возможные положения кабелепровода  
В. Герметизирующая смазка

## 4.6.2 Источник питания

### 4-20 мА HART (код выходного сигнала А)

Преобразователь работает при 10,5-42,4 В пост. тока на клемме преобразователя. Источник питания постоянного тока должен обеспечить питание преобразователя с пульсацией напряжения не более 2%. Для контуров с сопротивлением 250 Ом необходимо не менее 16,6В.

#### Примечание

Для связи с полевым коммуникатором минимальное сопротивление контура должно быть 250 Ом. Если один источник питания используется более чем с одним преобразователем 2051, то импеданс этого источника питания и цепи (общей для преобразователей) не должен превышать 20 Ом при частоте 1200 Гц.

#### Рис. 4-5. Ограничение нагрузки

Максимальное. сопротивление контура =  $43,5 * (\text{Напряжение ист. питания} - 10,5)$



Для настройки при помощи полевого коммуникатора сопротивление контура должно составлять не менее 250 Ом.

Общее сопротивление нагрузки складывается из сопротивления сигнальных проводов и сопротивлений нагрузок контроллера, индикатора и барьеров искробезопасности и других узлов. При использовании барьеров искробезопасности их сопротивление и перепад напряжения должны быть учтены.

### 1-5 В пост. HART малой мощности (код выходного сигнала М)

Преобразователи малой мощности работают при 9-28 В пост. тока. Источник питания постоянного тока должен обеспечить питание преобразователя с пульсацией напряжения не более 2%. Нагрузка  $V_{\text{вых}}$  должна быть 100 кОм или выше.

### FOUNDATION fieldbus (код выходного сигнала F) и PROFIBUS PA (код выходного сигнала W)

Требуется внешний источник питания; для питания преобразователей используется напряжение 9,0–32,0 В постоянного тока, которое подается на клеммы преобразователя.

### Беспроводной интерфейс (код выходного сигнала X)

Прибор оснащен искробезопасным литий-тионилхлоридным элементом питания с возможностью замены на месте эксплуатации. Корпус элемента питания изготовлен из полибутилентерефталата/поликарбоната, для исключения неправильной установки элемент питания на его корпусе предусмотрен ключ. Элемент питания обеспечивает напряжение 3,6 В. Срок эксплуатации в стандартных условиях 10 лет при частоте обновления раз в минуту.

#### Примечание

Стандартные условия подразумевают эксплуатацию при температуре окружающей среды плюс 21 °С (70 °F) и ретрансляции данных с трех дополнительных беспроводных приборов, состоящих в сети.

При постоянной эксплуатации на предельных значениях температуры окружающей среды от минус 40 °С до плюс 85 °С минус 40 °F до 185 °F) срок службы батареи может сократиться более чем на 20 %.

## 4.6.3 Подключение преобразователя

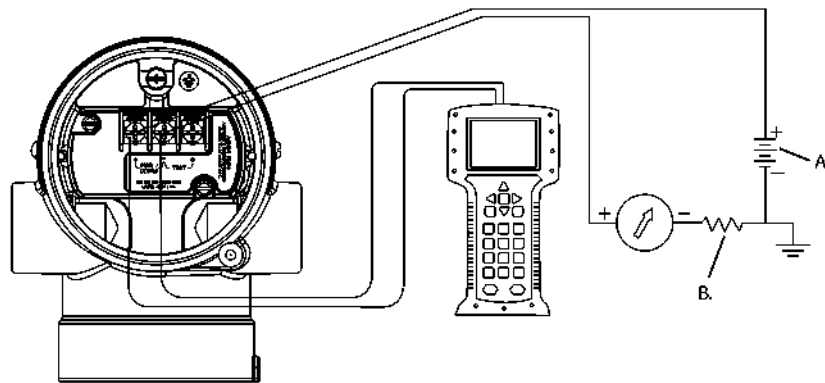
### ⚠ ВНИМАНИЕ!

Не подсоединяйте сигнальные провода к контрольным клеммам. Неправильное подключение может повредить тестовую плату.

#### Примечание

Для получения наилучших результатов используйте витые пары проводов. Для обеспечения надежности коммуникации используйте кабель 24 AWG или больше с длиной не более 1500 метров. Для 1-5 В максимальная рекомендуемая длина кабеля составляет 150 метров. Рекомендуется использовать непарный трехжильный кабель или две витые пары.

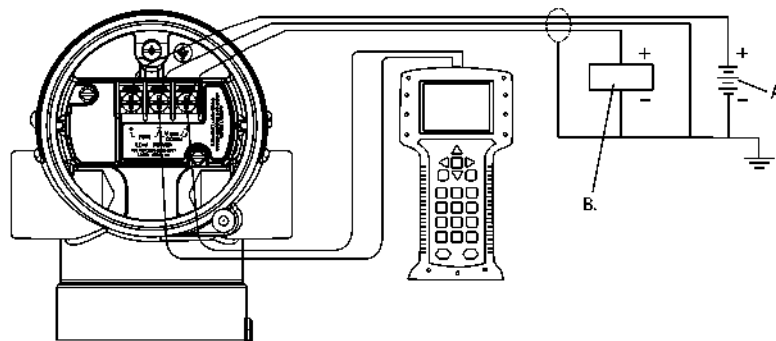
Рис. 4-6.а Подключение преобразователя (4-20 мА HART)



А. Источник питания пост. тока

В.  $R_L \geq 250$  (необходимо только для передачи данных по протоколу HART)

Рис. 4-6.б Подключение преобразователя (1-5 В, малая мощность)



А. Источник питания пост. тока

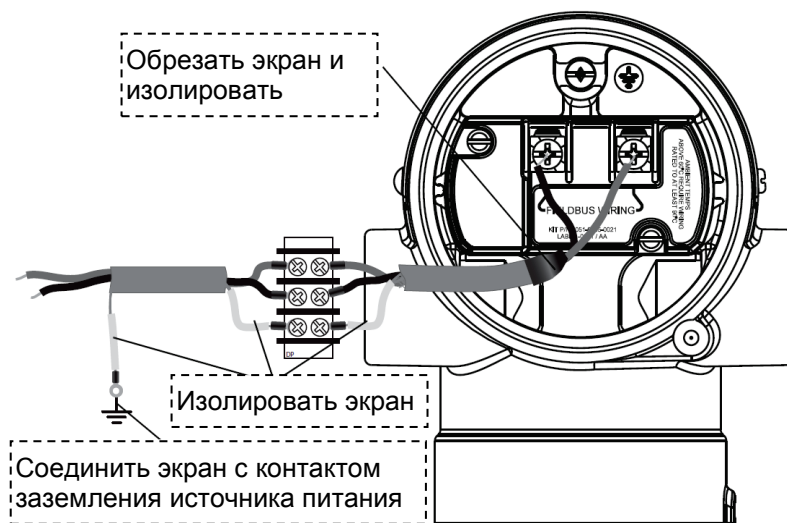
В. Вольтметр

Для подключения прибора необходимо выполнить следующую процедуру:

- ⚠ 1. Снимите крышку корпуса со стороны клеммного отсека. Не снимайте крышку корпуса во взрывоопасной среде при подключенной цепи. Питание на преобразователь подается по сигнальным проводам.
- ⚠ 2. Для выходного сигнала 4-20 мА HART подключите положительный провод к клемме с маркировкой (PWR/comm+), а отрицательный - к клемме с маркировкой (PWR/comm -). Не подсоединяйте запитанные сигнальные провода к контрольным клеммам. Подача питания может повредить тестирующий диод.
  - а. Для выходного сигнала 1-5 В пост. тока HART подключите положительный провод к (PWR +), а отрицательный - к (PWR -). Не подсоединяйте запитанные сигнальные провода к контрольным клеммам. Подача питания может повредить тестирующий диод.
3. Неиспользуемые отверстия кабельных вводов на корпусе преобразователя закройте заглушками и герметизируйте, чтобы избежать накопления влаги в клеммной части корпуса.



Рис. 4-6.с Подключение преобразователя (FOUNDATION fieldbus; PROFIBUS PA)



На рис. 4-6.с показана клеммная колодка стандартного датчика давления 2051. Выводы не чувствительны к полярности. Рекомендуется использовать экранированные кабели витой пары сечением 18 awg.

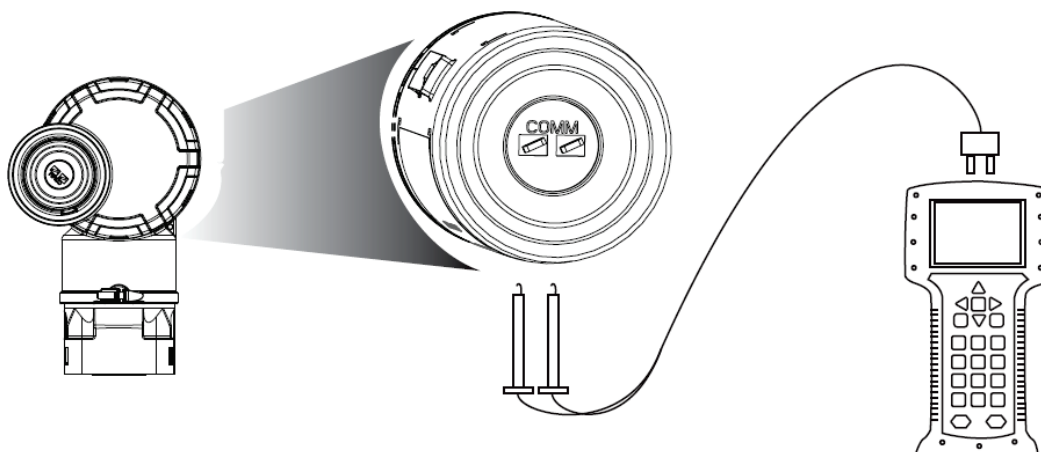
#### ПРИМЕЧАНИЕ

Важно, чтобы экран кабеля КИП:

- обрезался по минимуму и изолировался от соприкосновения с корпусом датчика;
- был непрерывен в пределах сегмента;
- был подключен к надежному заземлению со стороны источника питания.

клеммной части корпуса.

Рис. 4-6.d Подключение преобразователя (WirelessHART) к портативному коммуникатору



Преобразователь 2051 с беспроводным интерфейсом имеет возможность прямого подключения к HART устройствам, таким как портативный HART-коммуникатор или HART-модем. Для подключения откройте отсек модуля питания, сам модуль питания должен оставаться подключенным к преобразователю 2051. Подключите коммутационные провода HART-устройства, как показано на рис. 4-6.d

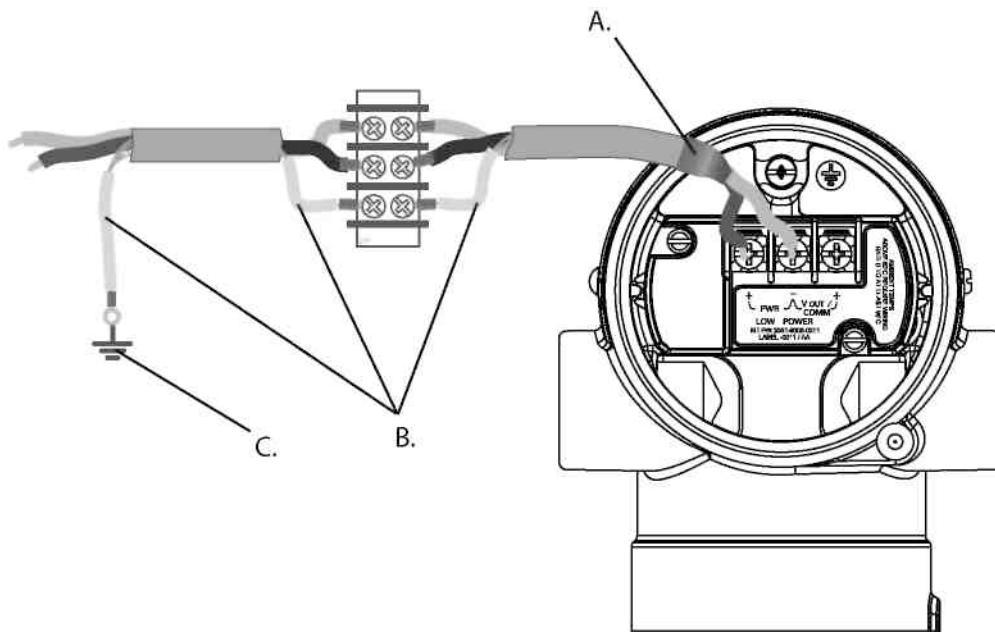
## 4.6.4 Заземление преобразователя

### Заземление экрана сигнального кабеля

Заземление экрана сигнального кабеля приведено на Рис. 4-8, стр. 61. Экран сигнального кабеля и провод заземления неиспользуемого экрана должны быть подогнаны и заизолированы для обеспечения того, чтобы экран сигнального кабеля и провод заземления не контактировали с корпусом преобразователя. Инструкции по заземлению корпуса преобразователя см. «Заземление корпуса преобразователя» на стр. 62. Для правильного заземления экрана сигнального провода выполните следующие действия:

1. Снимите крышку корпуса клеммного блока для удаленных подключений.
2. Подключите сигнальную витую пару к клеммам для удаленного подключения, как показано на Рис. 4-6.
3. На клеммах для удаленного подключения экран кабеля и провод заземления экрана должны быть точно выровнены и заизолированы от корпуса Преобразователя.
4. Установите обратно крышку корпуса клеммного блока для удаленных подключений, крышка должна быть полностью закручена для удовлетворения требований по взрывозащите.
5. На клеммах за пределами корпуса преобразователя провод заземления экрана должен быть подсоединен непрерывно.
  - а. Перед точкой подключения все выходящие наружу провода заземления должны быть заизолированы, как показано на Рис. 4-8 (В).
6. Надлежащим образом подсоедините провод заземления экрана сигнального провода к грунтовому заземлению или рядом с источником питания.

Рис. 4-8. Подключение витой пары и провода заземления



- A. Заизолируйте экран и провод заземления экрана
- B. Заизолируйте выходящий провод заземления экрана
- C. Подключите провод заземления экрана кабеля к грунтовому заземлению

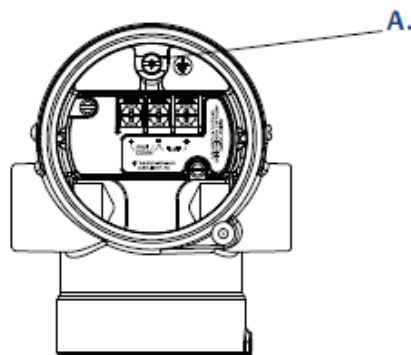


## Заземление корпуса преобразователя

Заземление корпуса преобразователя следует выполнять только в соответствии с национальными и местными электротехническими нормами. Наиболее эффективным способом заземления корпуса преобразователя является прямое заземление проводом с минимальным импедансом. Методы заземления корпуса преобразователя:

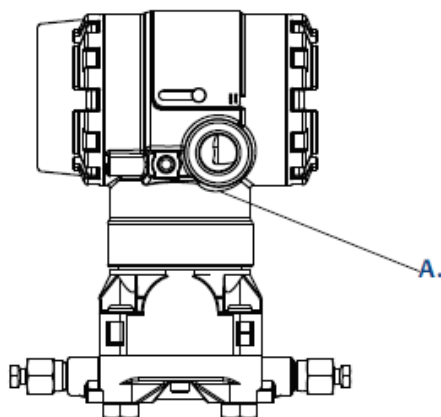
- Внутренне подсоединение заземления: Внутри корпуса блока электроники на стороне клемм для удаленного подключения находится винт для внутреннего подсоединения заземления. Винт обозначен символом заземления (⊕). Винт подсоединения заземления является стандартным для всех преобразователей 2051. См. Рис. 4-9 на стр. 63.
- Внешнее подсоединение заземления: Внешнее подсоединение заземления находится снаружи корпуса преобразователя. См. Рис. 4-10 на стр. 63. Данное соединение доступно только с опцией V5 и T1.

Рис. 4-9. Внутреннее подключение заземления



А. Расположение внутреннего подключения заземления

Рис. 4-10. Внешнее подключение заземления (опция V5 или T1)



А. Расположение внешнего подключения заземления

### Примечание

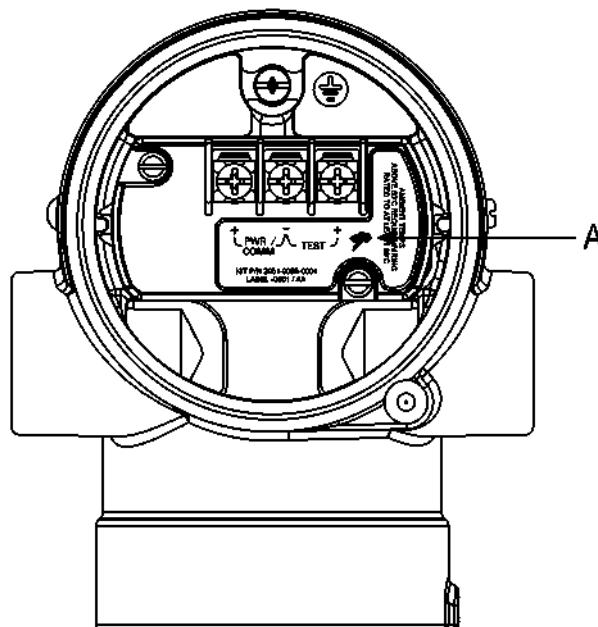
Заземление корпуса преобразователя через резьбовые отверстия кабельных вводов может не обеспечить необходимую непрерывность заземления.

### Заземление клеммного блока с защитой от импульсных перенапряжений

Преобразователь может выдержать электрические импульсные перенапряжения с уровнями энергии, характерными для разрядов статического электричества или коммутационных переходных процессов. Тем не менее, переходные токи с высокой энергией, например, порождаемые ударившей неподалеку молнией, могут повредить преобразователь.

Клеммный блок с защитой импульсных перенапряжений можно заказать, как предустановленную опцию (Код опции T1) или как запасную часть для модернизации имеющихся преобразователей 2051 в полевых условиях. Номера деталей см. «Запасные части» на стр. 173. Символ молнии, изображенный на Рис. 4-11, стр. 64, указывает на клеммный блок с защитой от импульсных перенапряжений.

Рис. 4-11. Клеммный блок с защитой от импульсных перенапряжений



#### А. Расположение символа молнии

##### Примечание

Клеммный блок с защитой от импульсных перенапряжений не обеспечивает защиту от импульсных перенапряжений, если корпус преобразователя не заземлен соответствующим образом. Для заземления используйте приведенные выше указания. См. Рис. 4-11.



## Раздел 5 Эксплуатация и техническое обслуживание

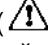
Общие сведения .....	стр. 66
Рекомендации по технике безопасности .....	стр. 66
Общие сведения о калибровке .....	стр. 67
Настройка сигнала давления .....	стр. 72
Выполнение подстройки сенсора .....	стр. 73
Переключение версии HART .....	стр. 79

### 5.1 Общие сведения

Данный раздел содержит информацию по калибровке преобразователей 2051.

Для выполнения функций конфигурирования, приведены инструкции для полевого коммуникатора, AMS Device Manager и локального интерфейса оператора.

### 5.2 Рекомендации по технике безопасности

При выполнении процедур и инструкций, изложенных в данном руководстве, могут потребоваться специальные меры предосторожности для обеспечения безопасности персонала, выполняющего работу. Информация, относящаяся к потенциальным угрозам безопасности, обозначается предупредительным символом () . Прежде чем приступить к выполнению указаний, которым предшествует данный символ, прочтите следующие рекомендации по технике безопасности.

#### 5.2.1 Предупреждения

##### ПРЕДУПРЕЖДЕНИЕ

Взрывы могут привести к серьезной травме или смертельному исходу:

Установка данного преобразователя во взрывоопасной среде должна осуществляться в соответствии с применимыми местными, национальными и международными стандартами, правилами и нормативами.

- Перед подключением полевого коммуникатора во взрывоопасной среде убедитесь, что все приборы в контуре установлены в соответствии с техникой искро- и взрывобезопасности.
- Работая с взрыво- и пламезащищенными установками, не снимайте крышки Преобразователя, когда на Преобразователь подается питание.

Технологические утечки могут стать причиной травм вплоть до смертельного исхода.

- Перед тем, как подать давление, установите и затяните технологические разъемы. Удар электрическим током может привести к смерти или серьезным травмам.
- Не прикасайтесь к выводам и клеммам. Высокое напряжение на выводах может стать причиной поражения электрическим током.

## 5.3 Рекомендуемые калибровочные процедуры

### ▲ ВНИМАНИЕ!

Преобразователи моделей 2051СА и 2051ТА калибруются на заводе-изготовителе. Процедура настройки позволяет корректировать положение заводской характеристической кривой. Неправильная настройка или использование недостаточно точного оборудования может ухудшить параметры преобразователя.

Таблица 5-1. Основные и полные процедуры по калибровке

Операции по установке на месте эксплуатации	Операции по калибровке на стенде
<ol style="list-style-type: none"><li>1. Выполните настройку нуля и нижнего значения сенсора: сделайте компенсацию воздействия давления при монтаже<ol style="list-style-type: none"><li>a. Инструкции по эксплуатации клапанного блока в части правильного дренирования и вентилирования клапанов см. <a href="#">Раздел 3.5</a>.</li></ol></li><li>2. Установите/проверьте параметры базовой конфигурации<ol style="list-style-type: none"><li>a. Единицы измерения выходного сигнала</li><li>b. Точки диапазона</li><li>c. Тип выходного сигнала</li><li>d. Значение демпфирования</li></ol></li></ol>	<ol style="list-style-type: none"><li>1. Выполните опциональную настройку выходного сигнала 4-20мА 1-5 В</li><li>2. Выполните настройку сенсора<ol style="list-style-type: none"><li>a. Настройка нуля/нижнего значения с использованием коррекции воздействия давления. Инструкции по эксплуатации дренажных и выпускных клапанов клапанного блока см. <a href="#">Раздел 3.5</a>.</li><li>b. Опциональная настройка полной шкалы. Настраивает шкалу устройства и требует использования точного калибровочного оборудования</li><li>c. Установите/проверьте параметры базовой конфигурации.</li></ol></li></ol>

#### Примечание

Для преобразователей моделей 2051СА и 2051ТА с диапазоном 0 и 5 требуется точный источник абсолютного давления.

## 5.4 Общие сведения о калибровке

Преобразователь 2051 является точным средством измерения, полностью калибруемым на заводе-изготовителе. Калибровка на месте эксплуатации позволяет пользователям добиться удовлетворения требований на предприятии, а также отраслевых стандартов. Полная калибровка преобразователя 2051 может быть разбита на две части: калибровка сенсора и калибровка аналогового выходного сигнала.

Калибровка сенсора позволяет пользователю корректировать давление (цифровое значение) показываемое преобразователем для того, чтобы оно было равным стандартному значению давления. Во время калибровки сенсора может корректироваться отклонение давления для ввода поправки на условия монтажа и воздействия давления в трубопроводе. Рекомендуется осуществлять данную корректировку. Во время калибровки диапазона давления (корректировки шкалы давления или прироста давления) требуется использовать точные стандарты давления (источники) для обеспечения полной калибровки.

Также как калибруется сенсор, может быть откалиброван аналоговый выходной сигнал для того, чтобы он соответствовал системе измерения пользователя. Настройка аналогового выходного сигнала (настройка выходного сигнала 4-20мА/ 1-5 В) калибрует контур в точках 4мА (1 В) и 20мА (5 В).

Для обеспечения соответствия системы измерения преобразователя стандарту предприятия калибровка сенсора сочетается с калибровкой аналогового выходного сигнала.

### Калибровка сенсора

- Настройка сенсора (стр. 72)
- Настройка нуля (стр. 72)

### Калибровка выходного сигнала 4-20 мА

- Настройка выходного сигнала 4-20 мА/ 1-5В (стр. 75)
- Настройка выходного сигнала 4-20 мА/ 1-5в с использованием другой шкалы (стр. 76)

## 5.4.1 Определение необходимых настроек сенсора

Калибровка на стенде позволяет калибровать средства измерения на необходимый диапазон эксплуатации. Прямые подключения к источнику давления позволяют осуществлять полную калибровку на необходимых точках эксплуатации. Нарботка преобразователя во всем необходимом диапазоне давления позволяет поверять аналоговый выходной сигнал. В пункте «Настройка сигнала давления» на стр. 71 описано то, как операции по настройке меняют калибровку. Неправильная настройка или использование недостаточно точного оборудования может ухудшить параметры преобразователя. Преобразователь можно восстановить до заводских настроек при помощи команды «Восстановление заводских настроек», см. «Восстановление заводских настроек –настройка сенсора» на стр. 73.

Для преобразователей, монтируемых на месте эксплуатации, клапанные блоки, описанные в пункте «Клапанные блоки Rosemount модели 305, 306 и 304» на стр. 51, позволяют выполнять обнуление дифференциального преобразователя при помощи функции подстройки нуля. Рассматриваются как 3-х, так и 5-ти клапанные блоки. Данная калибровка на месте эксплуатации устраняет все отклонения давления, вызываемые влиянием монтажа (влияние гидростатического давления заполняющего масла) и воздействием статического давления технологического процесса.

Для определения необходимых настроек, выполнил следующие шаги.

1. Подайте давление
2. Проверьте цифровое показание давления, если показание не соответствует поданному давлению, выполните цифровую настройку. См. «Выполнение подстройки сенсора» на стр. 72.
3. Сверьте показание аналогового сигнала с фактическим аналоговым выходным сигналом. Если они не совпадают, выполните настройку аналогового выходного сигнала. См. «Выполнение настройки ЦАП» (настройка выходного сигнала 4-20мА/ 1-5 В) на стр. 75.

### Настройка с помощью кнопок конфигурирования

Локальные кнопки конфигурирования представляют собой внешние кнопки, находящиеся под верхней маркировкой преобразователя. Существует два набора локальных кнопок конфигурирования, которые можно заказать и использовать для выполнения операций по настройке. Цифровая настройка нуля и локальный интерфейс оператора. Для доступа к данным кнопкам, ослабьте винт и поверните маркировочную табличку так, чтобы стали видны кнопки.

- **Локальный интерфейс оператора (M4)** Может выполнять как цифровую настройку нуля, так и настройку выходного сигнала 4-20мА (настройку аналогового выходного сигнала). Выполните те же процедуры, что указаны ниже для настройки с помощью полевого коммуникатора или AMS Device Manager.
- **Цифровая настройка нуля (DZ):** Используется для выполнения настройки нуля сенсора. Инструкции по настройке см. стр. 68 «Определение периодичности калибровки».

Все изменения конфигурации необходимо отслеживать с помощью дисплея или измерения выходного сигнала контура. На Рис. 5-1 показано физическое различие между двумя наборами кнопок.

Рис. 5-1. Опции локальных кнопок конфигурирования



А. Локальный интерфейс оператора - зеленый фиксатор  
В. Цифровая настройка нуля - синий фиксатор

## 5.4.2 Определение периодичности калибровки

Периодичность проведения калибровки может существенно варьироваться в зависимости от конкретного применения, требований к параметрам и условий технологического процесса. Для определения периодичности калибровки, соответствующей именно вашим условиям, выполните следующую процедуру.

1. Определите параметры эксплуатации, необходимые в вашем применении.
2. Определите рабочие условия.
3. Вычислите суммарную вероятную погрешность (СВП).
4. Рассчитайте стабильность за месяц.
5. Рассчитайте периодичность калибровки.

### Примерный расчет для преобразователей 2051

Шаг 1. Определите параметры эксплуатации, необходимые в вашем применении.

Необходимые рабочие характеристики: 0,30% от шкалы

Шаг 2. Определите рабочие условия.

Преобразователь: модель 2051CD, Диапазон 2 [ВГД =250 дюймов водяного столба (62,3 кПа)]

Калибровка шкалы: 150 дюймов водяного столба (37,4 кПа)

Изменение температуры окружающей среды:  $\pm 50$  °F (28 °C)

Давление в трубопроводе: 500 psig (3,45 МПа)

Шаг 3. Вычислите суммарную вероятную погрешность (СВП).

$$\text{TRF} = \sqrt{(\text{основная точность})^2 + (\text{влияние температуры})^2 + (\text{влияние статического давления})^2} = 0,189\% \text{ от шкалы}$$

Где:

Основная погрешность =  $\pm 0,075\%$  от шкалы

Влияние изменения температуры окружающей среды =  $\frac{(0,025 \times \text{URL})}{\text{Шкала}} + 0,125$  % на 50 °F =  $\pm 0,167\%$  от шкалы

Влияние статического давления на шкалу (1) =

$\pm 0,1\%$  от считываемых показаний на 1000 psi (6,9 МПа) =  $\pm 0,05\%$  от шкалы максимального диапазона.

(1) Влияние статического давления на сдвиг нуля можно устранить с помощью настройки нуля при рабочем давлении в трубопроводе.

Шаг 4. Рассчитайте стабильность за месяц.

$$\text{Стабильность} = \pm \left[ \frac{(0.100 \times \text{URL})}{\text{Шкала}} \right] \% \text{ шкалы за 2 года} = \pm 0,0069\% \text{ от ВГД за 1 месяц}$$

Шаг 5. Рассчитайте периодичность калибровки.

$$\text{Частота калибровки} = \frac{\text{(Необходимые рабочие характеристики - СВП)}}{\text{Стабильность за месяц}} = \frac{(0.3\% - 0.189\%)}{0.0069\%} = 16 \text{ месяцев}$$

### Примерный расчет для преобразователей модели 2051С с опцией Р8 (точность 0,065% и стабильность в течение 5 лет)

Шаг 1. Определите параметры эксплуатации, необходимые в вашем применении.

Необходимые рабочие характеристики: 0,30% от шкалы

Шаг 2. Определите рабочие условия.

Преобразователь: модель 2051CD, Диапазон 2 [ВГД=250 дюймов водяного столба (62,3 кПа)]

Калибровка шкалы: 150 дюймов водяного столба (37,4 кПа)

Температуры окружающей среды ± 50 °F (28 °C)

Изменение:

Давление в трубопроводе: 500 psig (3,45 МПа)

Шаг 3. Вычислите суммарную вероятную погрешность (СВП).

$$\text{TRP} = \sqrt{(\text{основная точность})^2 + (\text{влияние температуры})^2 + (\text{влияние статического давления})^2} = 0,117\% \text{ от шкалы}$$

где:

Основная погрешность = ± 0,065% от шкалы

Влияние изменения температуры окружающей среды =

$$\pm \left[ \frac{(0.025 \times \text{URL})}{\text{Шкала}} + 0.125 \right] \text{ на } 50 \text{ } ^\circ\text{F} = \pm 0,0833\% \text{ от шкалы}$$

Влияние статического давления на шкалу<sup>(1)</sup> =

± 0,1% от считываемых показаний на 1000 psi (6,9 МПа) = ± 0,05% от шкалы максимального диапазона.

*(1) Влияние статического давления на сдвиг нуля можно устранить с помощью настройки нуля при рабочем давлении в трубопроводе.*

Шаг 4. Рассчитайте стабильность за месяц.

$$\text{Стабильность} = \pm \left[ \frac{(0.125 \times \text{URL})}{\text{Шкала}} \right] \% \text{ от шкалы на 5 лет} = \pm 0,0035\% \text{ от шкалы на месяц}$$

Шаг 5. Рассчитайте периодичность калибровки.

$$\text{Частота калибровки} = \frac{\text{(Необходимые рабочие характеристики - СВП)}}{\text{Стабильность за месяц}} = \frac{(0.3\% - 0.117\%)}{0.0035\%} = 52 \text{ месяца}$$

## 5.4.3

### Компенсация влияния давления в трубопроводе на шкалу (диапазон 4 и 5)

В применениях по измерению дифференциального давления преобразователи 2051 диапазонов 4 и 5 следует откалибровать специальным образом. Цель этой калибровочной процедуры заключается в оптимизации характеристик преобразователя за счет уменьшения влияния статического давления в трубопроводе. Для преобразователей 2051 (диапазоны от 0 до 3) не требуются специальной калибровочной процедуры, так как у них оптимизация проводится непосредственно в сенсоре.



Систематическое отклонение шкалы, вызванное приложенным статическим давлением в трубопроводе, равна  $-0.95\%$  от показаний на каждые 1000 psi (6,9 МПа) для преобразователей диапазона 4, и  $-1\%$  от показаний на каждые 1000 psi (6,9 МПа) для преобразователей диапазона 5. Используя данную процедуру, можно выполнить корректировку влияния на шкалу до  $\pm 0,2\%$  от значения на каждые 1000 psi (6,9 МПа) для значений давления в трубопроводе от 0 до 3626 psi (от 0 до 25 МПа).

Для расчета правильных входных значений, воспользуйтесь приведенным ниже примером.

### Пример

Преобразователь дифференциального давления диапазона 4 с протоколом передачи данных HART (модель 2051CD4...) будет использоваться в применении со статическим давлением в трубопроводе в 1200 psi (8,3 МПа). Выходной сигнал преобразователя находится в диапазоне от 4мА при давлении в 500 дюймов водяного столба (0,12 МПа) и 20мА при давлении в 1500 дюймов водяного столба (0,37 МПа). Для коррекции систематической ошибки, вызванной высоким статическим давлением в трубопроводе, сначала определим по формулам скорректированные значения для верхнего значения настройки.

### Верхнее значение настройки:

$$HT = (ВГД - (S/100 \times P/1000 \times НГД))$$

где:	HT =	Скорректированное верхнее значение подстройки
	ВГД =	Верхняя граница диапазона
	S =	Отклонение шкалы по техническим требованиям (в качестве процента от показаний)
	P =	Статическое давление в трубопроводе в psi (МПа)

В этом примере:

ВГД =	1500 дюймов водяного столба (0,374 МПа)
S =	-0,95%
P =	1200 psi (8.3 МПа)
LT =	$1500 - (-0,95\%/100 \times 1200 \text{ psi}/1000 \text{ psi} \times 1500 \text{ дюймов водяного столба})$
LT =	1517,1 дюймов водяного столба (0,377 МПа)

Выполните процедуру Настройки верхнего значения сенсора, как описано в пункте «Выполнение настройки сенсора» на стр. 73. В приведенном выше примере в шаге 4 подайте номинальное давление в 1500 дюймов водяного столба (0,374 МПа). При этом введите рассчитанное верхнее значение настройки сенсора в 1517,1 дюйма водяного столба (0,377 МПа) при помощи полевого коммуникатора.

---

**Примечание**

Значения диапазона для точек 4 и 20 мА должны быть на уровне номинальных ВГД и НГД. В приведенном выше примере значения составляют 500 дюймов водяного столба и 500 дюймов водяного столба соответственно (0,374 МПа). Подтвердите значения в окне HOME (исходное) полевого коммуникатора. Если необходимо, внесите изменения, выполнив шаги, приведенные в пункте «Перенастройка диапазона преобразователя» на стр. 15.

---

## 5.5 Настройка сигнала давления

### 5.5.1 Общие сведения о настройке сенсора

Настройка сенсора корректирует отклонение давления и диапазон давления для обеспечения их соответствия стандарту давления. Настройка верхнего значения сенсора корректирует диапазон давления, а настройка нижнего значения сенсора (настройка нуля) корректирует отклонение давления. Для выполнения полной калибровки необходим точный стандарт давления. Корректировка нуля может быть выполнена, если технологически процесс провентилирован, или значения на сторонах с высоким и низким давлением равны (для преобразователей дифференциального давления).

Настройка нулевой точки - это одноточечная процедура коррекции смещения. Этот метод полезно использовать для компенсации влияния монтажных процедур, поэтому он наиболее эффективен, когда преобразователь установлен в окончательном положении. Поскольку данная корректировка задает наклон кривой характеристики, то она не должна использоваться вместо настройки сенсора в пределах полного диапазона сенсора.

Прежде чем выполнять настройку нуля убедитесь, что уравнительный клапан открыт, и все колена заполнены жидкостью до нужного уровня. Для устранения ошибок, вызываемых давлением в трубопроводе, на преобразователь во время настройки нуля должно подаваться давление в трубопроводе. См. пункт «Эксплуатация клапанных блоков» на стр. 53.

---

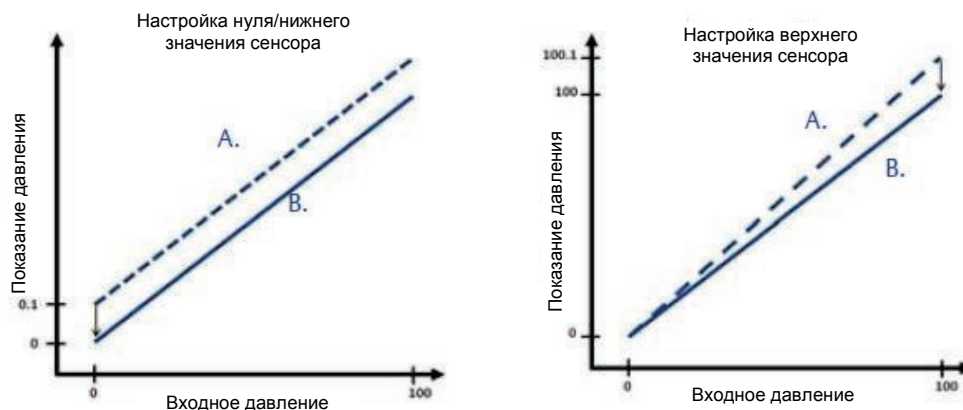
**Примечание**

Не нужно проводить настройку нуля для преобразователей абсолютного давления модели 2051T. Настройка нулевой точки основана на принципе смещения нуля, а Преобразователи абсолютного давления в качестве опорного значения используют абсолютный ноль давления. Для коррекции влияния монтажного положения преобразователей абсолютного давления модели 2051T, проведите настройку нижней точки в соответствии с функцией «Настройки сенсора». Процедура настройки нижней точки дает ту же коррекцию нулевой точки, что и описанная выше процедура, но не требует, чтобы входные данные были нулевыми.

---

Настройкой верхнего и нижнего значений сенсора называется двухточечная калибровка, для которой применяются два значения давления в конечных точках; все выходные сигналы распределяются между ними по линейному закону. Для выполнения данной операции требуется точный источник давления. Сначала всегда следует устанавливать значение нижней точки, при этом происходит коррекция сдвига. Настройка верхнего значения настройки дает коррекцию крутизны или коэффициента усиления характеристической кривой, уже с учетом установки нижней точки. Значения настройки помогают оптимизировать рабочие характеристики в заданном диапазоне измерений.

Рис. 5-2. Пример настройки сенсора



А. Перед настройкой  
В. После настройки

## 5.5.2

### Выполнение настройки сенсора



При выполнении настройки сенсора могут быть настроены только верхняя и нижняя границы. Если необходимо выполнить настройку и верхней и нижней границы сенсора, то сначала выполняется настройка нижней границы, и только после этого – верхней.

#### Примечание

При проведении полной настройки необходимо, чтобы точность источника давления не менее чем в четыре раза превышала точность преобразователя. После подачи давления подождите десять секунд, чтобы процесс стабилизировался, прежде чем вводить какие-либо значения.

### Выполнение настройки сенсора с помощью полевого коммуникатора

В окне НОМЕ (ИСХОДНОМ) введите соответствующую комбинацию горячих кнопок и выполняйте необходимые для настройки сенсора шаги с помощью полевого коммуникатора.

<b>Горячие клавиши информационной панели устройства</b>	3, 4, 1
---	---------

Для калибровки сенсора с помощью полевого коммуникатора, используя функцию полной настройки, выполните следующие действия:

1. Выберите «*Настройка нижнего значения сенсора*».

#### Примечание

При выборе точек давления помните, что верхнее и нижнее значения должны быть равны границам предполагаемого рабочего диапазона или находиться вне его границ. Данную операцию можно выполнить, перейдя в пункт «[Перенастройка диапазона преобразователя](#)» на стр. 15 в Разделе 2.

2. Для завершения корректировки нижнего значения следуйте указаниям полевого коммуникатора.
3. Повторите процедуру настройки для верхнего значения, заменив шаг 2: Настройка нижнего значения сенсора шагом 3: Настройка верхнего значения сенсора в Шаге 1.

## Выполнение настройки сенсора с помощью AMS Device Manager

Щелкните правой кнопкой по нужному устройству и в выпадающем меню «Способы» переведите курсор на «Калибровку» в пункте «Настройка сенсора», затем выберите «Настройка нижнего значения сенсора».

1. Следуйте инструкциям на экране для выполнения настройки сенсора с помощью AMS Device Manager.
2. При необходимости нажмите правую кнопку на устройстве и в выпадающем меню «Способы» переведите курсор на «Калибровку» в пункте «Настройка сенсора», затем выберите «Настройка нижнего значения сенсора».

## Выполнение подстройки сенсора с помощью локального интерфейса оператора

Выполните настройку верхнего и нижнего значения сенсора в соответствии с Рис.5-3.

Рис. 5-3. Настройка сенсора с помощью локального интерфейса оператора



## Выполнение цифровой настройки нуля (опция DZ)

Цифровая настройка нуля (опция DZ) имеет ту же функцию, что и настройка нуля/нижнего значения сенсора, но может выполняться в опасных зонах в любое необходимое время простым нажатием кнопки «Настройка нуля», когда преобразователь находится под нулевым давлением. Если преобразователь не достаточно близко находится к нулю при нажатии данной кнопки, команда заказана, то цифровая настройка нуля может быть выполнена с использованием внешних кнопок конфигурирования, расположенных под верхней маркировочной табличкой преобразователя, положение кнопки цифровой подстройки нуля см. Рис. 5-1 на стр. 69.

1. Снимите верхнюю маркировочную табличку преобразователя, чтобы стали видны кнопки.
2. Нажмите и удерживайте кнопку цифровой настройки нуля не менее двух секунд, затем отпустите ее для того, чтобы выполнить цифровую настройку нуля.

### 5.5.3 сенсор

## Восстановление заводских настроек–настройка

Команда «Восстановление заводских настроек–настройка сенсора» позволяет восстановить параметры настройки сенсора, установленные на заводе-изготовителе. Данная команда может оказаться полезной при случайном сбое настроек нуля в преобразователе абсолютного давления или неточной работы источника давления.

## Восстановление заводских настроек с помощью полевого коммуникатора

В ИСХОДНОМ окне HOME введите соответствующую комбинацию горячих клавиш и выполняйте необходимые для надстройки сенсора шаги с помощью полевого коммуникатора.

Горячие клавиши информационной панели устройства	3, 4, 3
--	---------

## Восстановление заводских настроек с помощью AMS Device Manager

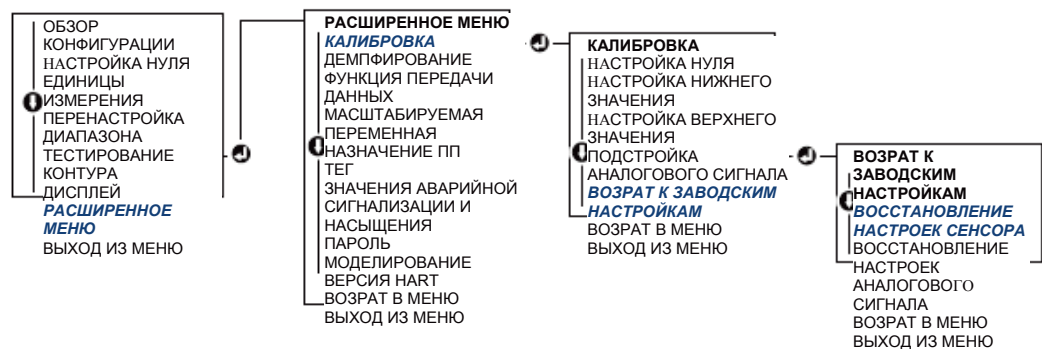
Нажмите правую кнопку на устройстве и в выпадающем меню «Способы» переведите курсор на «Калибровку», затем выберите «Восстановление заводской калибровки».

1. Нажмите «Далее» после настройки контура управления на ручной режим.
2. Выберите «Настройка сенсора» в пункте «Настройка» для восстановления настроек и нажмите «Далее».
3. Следуйте инструкциям на экране для восстановления настроек сенсора.

## Восстановление заводских настроек сенсора с помощью локального интерфейса оператора

Для восстановления заводских настроек сенсора см. Рис. 5-4.

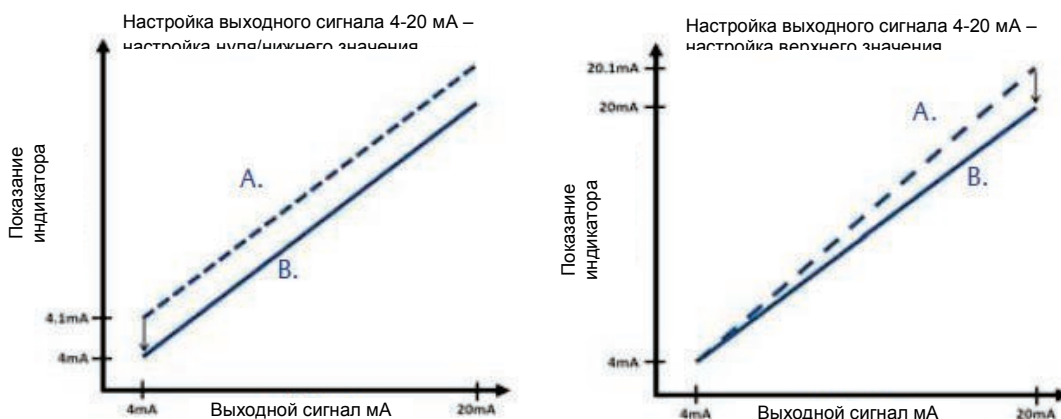
Рис. 5-4. Восстановление заводских настроек сенсора с помощью локального интерфейса оператора



## 5.6 Настройка аналогового выходного сигнала

Команды подстройки аналогового выходного сигнала позволяют вам скорректировать текущий выходной сигнал преобразователя в точках 4 и 20 мА по заводскому стандарту. Данная настройка выполняется после преобразования цифрового сигнала в аналоговый, поэтому будет задействован только аналоговый сигнал 4-20мА. На Рис. 5-5 графически изображены два способа воздействия на характеристическую кривую при выполнении подстройки аналогового выходного сигнала.

**Рис. 5-5. Пример настройки аналогового выходного сигнала**



А. Перед настройкой  
В. После настройки

### 5.6.1 Выполнение настройки ЦАП (настройка выходного сигнала 4-20 мА/ 1-5 В)

**Примечание**

Если в контур добавляется резистор, то перед началом выполнения процедуры убедитесь, что с добавочным сопротивлением источник питания может снабжать электроэнергией преобразователь для получения выходного сигнала 20 мА. См. пункт «Источник питания для 4-20 мА HART» на стр. 59.

#### Выполнение настройки выходного сигнала 4-20 мА/ 1-5 В с помощью полевого коммуникатора

В ИСХОДНОМ окне HОМЕ введите соответствующую комбинацию горячих клавиш и выполняйте необходимые для подстройки выходного сигнала 4-20 мА шаги с помощью полевого коммуникатора.

Горячие клавиши информационной панели устройства	3, 4, 2, 1
--	------------

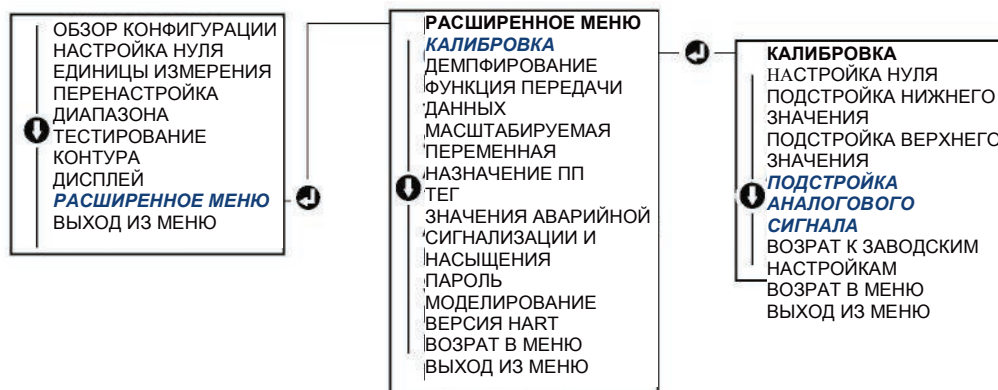
#### **Выполнение настройки выходного сигнала 4-20 мА/ 1-5 В с помощью AMS Device Manager**

Щелкните правой кнопкой по нужному устройству и в выпадающем меню «Способы» переведите курсор на «Калибровку», затем выберите «Калибровка аналогового выходного сигнала».

1. Выберите «Настройка ЦАП».
2. Следуйте инструкциям на экране для выполнения настройки выходного сигнала 4-20 мА.

## Выполнение настройки выходного сигнала 4-20 мА/ 1-5 В с помощью локального интерфейса пользователя

Рис. 5-6. Настройка выходного сигнала 4-20 мА с помощью локального интерфейса пользователя



### 5.6.2 Выполнение настройки ЦАП (настройка выходного сигнала 4-20мА/ 1-5 В) с использованием другой шкалы

Команда «Настройка масштабируемого выходного сигнала 4-20 мА» приводит точки 4 и 20 мА в соответствие с выбранными пользователем границами шкалы, отличными от точек 4 и 20 мА, (например, в диапазоне от 2 до 10 В при измерении через нагрузку 500 Ом или в диапазоне от 0 до 100 процентов, если измерение выполняется из автоматизированной системы управления технологическим процессом (АСУ ТП)). Для выполнения настройки масштабируемого выходного сигнала 4-20 мА подсоедините прецизионный эталонный измерительный прибор к преобразователю и выполните настройку выходного сигнала по шкале в соответствии с процедурой настройки выходного сигнала.

### Выполнение настройки выходного сигнала 4-20 мА/ 1-5 В с помощью полевого коммуникатора

В ИСХОДНОМ окне НОМЕ введите последовательность горячих клавиш и выполняйте с использованием полевого коммуникатора необходимые для настройки выходного сигнала 4-20 мА шаги с помощью другой шкалы.

Горячие клавиши информационной панели устройства	3, 4, 2, 2
--	------------


### Выполнение настройки выходного сигнала 4-20 мА/ 1-5 В с использованием другой шкалы и с помощью AMS Device Manager

Щелкните правой кнопкой по нужному устройству и в выпадающем меню «Способы» переведите курсор на «Калибровку», затем выберите «Калибровка аналогового выходного сигнала».

1. Выберите «Настройка масштабируемого ЦАП».
2. Следуйте инструкциям на экране для выполнения настройки выходного сигнала 4-20 мА/1-5 В.



### 5.6.3 Восстановление заводских настроек – аналоговый выходной сигнал

 Команда «Восстановление заводских настроек - аналоговый выходной сигнал» позволяет восстановить параметры настройки аналогового выходного сигнала, установленные на заводе-изготовителе. Данная команда может оказаться полезной для восстановления настроек после неправильной подстройки, неверного заводского стандарта или использования неточного прибора.

#### Восстановление заводских настроек аналогового выходного сигнала с помощью полевого коммуникатора

В ИСХОДНОМ окне HOME введите соответствующую комбинацию горячих клавиш и с использованием полевого коммуникатора выполняйте необходимые для настройки ЦАП шаги с помощью другой шкалы.

<b>Горячие клавиши информационной панели устройства</b>	3, 4, 3
---	---------

#### Восстановление заводских настроек- аналогового выходного сигнала с помощью AMS Device Manager

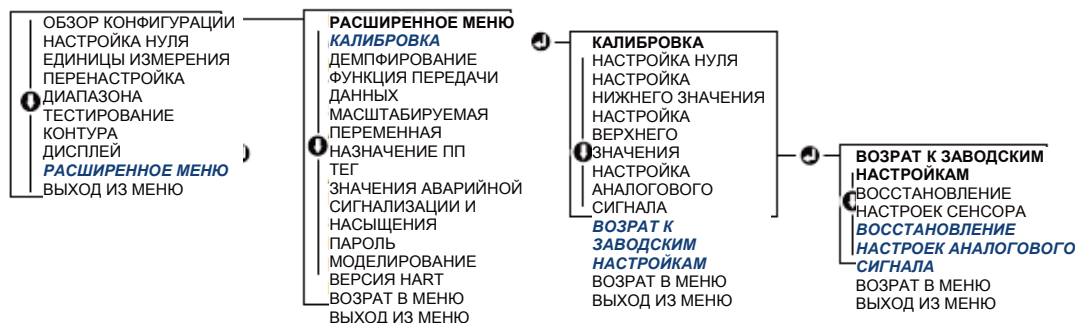
Щелкните правой кнопкой по нужному устройству и в выпадающем меню «Способы» переведите курсор на «Калибровку», затем выберите «Восстановление заводской калибровки».

1. После перевода цепи в режим ручного управления нажмите «Далее».
2. Выберите «Настройка аналогового выходного сигнала» в пункте «Выбор настройки для восстановления», затем нажмите «Далее».
3. Следуйте инструкциям на экране для выполнения восстановления настройки аналогового выходного сигнала.

#### Восстановление заводских настроек аналогового выходного сигнала с помощью локального интерфейса оператора

Инструкции по локальному интерфейсу оператора см. Рис. 5-7.

**Рис. 5-7. Восстановление заводских настроек аналогового выходного сигнала с помощью локального интерфейса оператора**





## 5.7 Переключение версии HART

Не все системы способны обмениваться данными с устройствами, работающими по протоколу HART версии 7. Следующие процедуры описывают процесс смены версии HART между HART Версии 7 и HART Версии 5.

### 5.7.1 Переключение версии HART с помощью общего меню

Если конфигуратор HART не может обмениваться данными с устройством, работающим по протоколу HART Версия 7, необходимо загрузить «Общее меню» с ограниченными возможностями. Следующие процедуры позволяют осуществлять смену HART Версии 7 и HART Версии 5 из «Общего меню».

1. Найдите поле «Сообщение»
  - a. Для того, чтобы перейти на HART Версии 5, введите: **HART5** в поле «Сообщение»
  - b. Для того, чтобы перейти на HART Версии 7, введите: **HART7** в поле «Сообщение»

### 5.7.2 Переключение версии HART с помощью полевого коммуникатора

В ИСХОДНОМ окне HOME введите соответствующую комбинацию горячих клавиш и с помощью полевого коммуникатора выполняйте необходимые для смены версии HART шаги.

В ИСХОДНОМ окне HOME введите соответствующую комбинацию горячих клавиш.

	HART5	HART7
<b>Горячие клавиши информационной панели устройства</b>	2, 2, 5, 2, 4	2, 2, 5, 2, 3

### 5.7.3 Переключение версии HART с помощью AMS Device Manager

1. Выберите «Ручная настройка», затем выберите вкладку «HART»
2. Выберите «Изменение версии HART», затем следуйте указаниям на экране.

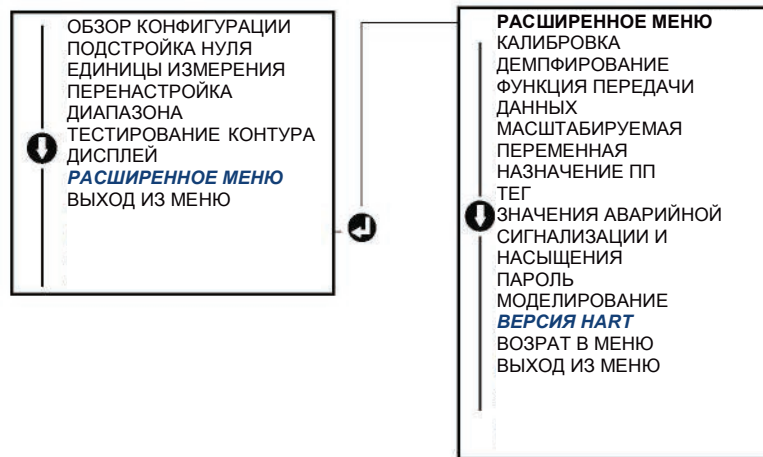
#### Примечание

AMS Device Manager версии 10.5 или выше совместимы с HART Версии 7.

### 5.7.4 Переключение версии HART с помощью локального интерфейса оператора

Перейдите в пункт *ВЕРСИЯ HART* в расширенном меню и выберите либо *HART ВЕРСИИ 5*, либо *HART ВЕРСИИ 7*. Для смены версии HART см. Рис. 5-8, приведенный ниже.

Рис. 5-8. Изменение версии HART с помощью локального интерфейса оператора





## Раздел 6 Поиск и устранение неисправностей

---

Общие сведения .....	стр. 82
Рекомендации по технике безопасности .....	стр. 87
Диагностические сообщения .....	стр. 85
Процедуры демонтажа .....	стр. 88
Процедуры повторной сборки .....	стр. 90

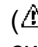
---

### 6.1 Общие сведения

В Таблице 6 - 1 приведена информация о способах технического обслуживания и поиска и устранения неисправностей для большинства проблем, возникающих в процессе эксплуатации.

Если вам кажется, что преобразователь работает неправильно, хотя никаких диагностических сообщений на дисплее полевого коммутатора нет, изучите Раздел 6.3 на стр. 90 для определения потенциальных проблем.

### 6.2 Рекомендации по технике безопасности

При выполнении процедур и инструкций, изложенных в данном руководстве, могут потребоваться специальные меры предосторожности для обеспечения безопасности персонала, выполняющего работу. Информация, относящаяся к потенциальным угрозам безопасности, обозначается предупреждающим символом () . Прежде чем приступить к выполнению указаний, которым предшествует данный символ, прочтите следующие рекомендации по технике безопасности.

## 6.2.1 Предупреждения

### ПРЕДУПРЕЖДЕНИЕ

Взрывы могут привести к серьезной травме или смертельному исходу:

Установка данного преобразователя во взрывоопасной среде должна осуществляться в соответствии с применимыми местными, национальными и международными стандартами, правилами и нормативами.

- Перед подключением полевого коммуникатора во взрывоопасной среде убедитесь, что все приборы в контуре установлены в соответствии с требованием искро- и взрывобезопасности.
- Работая с взрыво- и пламезащищенными установками, не снимайте крышки преобразователя, когда на преобразователь подается питание.

Технологические утечки могут стать причиной травм вплоть до смертельного исхода.

- Перед тем как подать давление, установите и затяните технологические разъемы.

Удар электрическим током может привести к смерти или серьезным травмам.

- Не прикасайтесь к выводам и клеммам. Высокое напряжение на выводах может стать причиной поражения электрическим током.

**Таблица 6-1. Таблица поиска и устранения неисправностей с выходным сигналом 4-20 мА преобразователей 2051**

Признак неисправности	Меры по устранению неисправности
Показания миллиамперметра преобразователя равны нулю	Убедитесь в том, что напряжение на сигнальных клеммах находится в диапазоне от 10,5 до 42,4 В.
	Проверьте, не перепутана ли полярность силовых кабелей.
	Убедитесь, что силовые провода подсоединены к сигнальным клеммам.
	Проверьте, нет ли незамкнутых диодов, используя контрольные клеммы.
Преобразователь не обменивается данными с полевым коммуникатором	Убедитесь в том, что напряжение на клеммах находится в диапазоне от 10,5 до 42,4 В.
	Проверьте сопротивление контура, минимум 250 Ом (напряжение источника питания - напряжение преобразователя/ток контура)
	Проверьте, чтобы силовые провода были подсоединены к сигнальным клеммам, а не к контрольным клеммам
	Проверьте стабильность напряжения питания пост. тока на преобразователе (максимальная двойная амплитуда шумов переменного тока не должна превышать 0,2 В).
	Проверьте, находится ли выходной сигнал в диапазоне 4 - 20 мА или на уровнях насыщения.
	Выполните опрос всех адресов с помощью полевого коммуникатора
Низкие или высокие показания миллиамперметра	Проверьте величину подаваемого давления
	Проверьте точки диапазона 4 и 20 мА.
	Проверьте, не находится ли выходной сигнал в состоянии аварийной сигнализации
	Выполните подстройку аналогового выходного сигнала
	Убедитесь, что силовые провода подсоединены к соответствующим сигнальным клеммам (положительная к положительной, отрицательная к отрицательной), а не к контрольным клеммам
Преобразователь не реагирует на изменение подаваемого давления	Проверьте импульсные трубы и клапанные блоки на засорение
	Проверьте, находится ли подаваемое давление в диапазоне между значениями, установленными для точек 4 и 20 мА.
	Проверьте, не находится ли выходной сигнал в состоянии аварийной сигнализации.
	Проверьте, не находится ли преобразователь в режиме тестирования контура
	Проверьте, не находится ли преобразователь в монопольном режиме
Проверьте тестовое оборудование.	
Низкие или высокие цифровые показания для переменной давления	Проверьте импульсные трубы на засорение, или снизьте уровень заполняющей жидкости в коленах
	Проверьте правильность калибровки преобразователя
	Проверьте тестовое оборудование (проверьте его точность)
	Проверьте правильность расчетов давления для данного применения
Ошибочные цифровые показания для переменной давления	Проверьте, исправно ли оборудование в нагнетательном трубопроводе
	Проверьте, не реагирует ли преобразователь непосредственно на включение/выключение оборудования.
	Проверьте, правильно ли выбрано время демпфирования для данного применения.
Ошибочные показания миллиамперметра	Проверьте, имеет ли источник питания требуемые значения напряжения и тока.
	Проверьте, нет ли внешних электрических помех.
	Проверьте правильность заземления преобразователя.
	Проверьте, заземлен ли экран витой пары проводов только на одном конце.

## 6.3 Диагностические сообщения

В разделах, приведенных ниже, содержатся подробные таблицы с возможными сообщениями, которые могут появиться дисплеи ЖКИ или локального интерфейса оператора, полевом коммуникаторе или в системе AMS Device Manager. Используйте приведенные ниже таблицы для обнаружения неисправностей по конкретным сообщениям состояния.

- Хорошее
- Неисправность - исправить сейчас
- Техническое обслуживание - исправить в ближайшее время
- Рекомендация

### 6.3.1 Диагностическое сообщение: неисправность - исправить сейчас

Таблица 6-2. Состояние: Неисправность - исправить сейчас

Название аварийного сигнала	Экран ЖКИ	Экран локального интерфейса оператора	Неисправность	Рекомендуемые действия
Нет давления Обновления	НЕТ ДАВЛЕНИЯ ОБНОВЛЕНИЕ	НЕТ ДАВЛ. ОБНОВЛЕНИЕ	Нет обновлений давления с сенсора в блок электроники	1. Убедитесь, что кабель сенсора плотно подсоединен к блоку электроники. 2. Замените сенсор давления.
Блок электроники электронной платы	ОТКАЗ ПЛАТЫ	ОТКАЗ ПЛАТЫ	Был обнаружен отказ в электронной монтажной плате	1. Замените электронную плату.
Критическая ошибка данных сенсора	ОШИБКА ПАМЯТИ	ОШИБКА ПАМЯТИ	Записанный пользователем параметр не соответствует предполагаемой величине.	1. Подтвердите и скорректируйте все параметры, перечисленные в информации об устройстве. 2. Выполните сброс параметров устройства. 3. Замените сенсорный модуль.
Критическая ошибка блока электроники			Записанный пользователем параметр не соответствует предполагаемой величине.	1. Подтвердите и скорректируйте все параметры, перечисленные в информации об устройстве. 2. Выполните сброс параметров устройства. 3. Замените электронную плату.
Сенсор сенсора	ОТКАЗ СЕНСОРА	ОТКАЗ СЕНСОРА	Был обнаружен отказ в сенсоре давления	1. Замените сенсор давления.
Несовместимость блока электроники и сенсора	НЕСООТВЕТВИЕ ПРЕОБРАЗОВАТЕЛЯ	НЕСООТВЕТВИЕ ПРЕОБРАЗОВАТЕЛЯ	Сенсор давления несовместим с подключенным блоком электроники	1. Замените электронную плату или сенсор на совместимое оборудование.

## 6.3.2 Диагностическое сообщение: Техническое обслуживание – исправить в ближайшее время

Таблица 6-3. Состояние: Техническое обслуживание - исправить в ближайшее время

Название аварийного сигнала	Экран ЖКИ	Экран локального интерфейса оператора	Неисправность	Рекомендуемые действия
Нет обновления температуры	НЕТ ОБНОВЛЕНИЯ	НЕТ ОБНОВЛЕНИЯ ТЕМПЕРАТУРЫ	Нет обновлений температуры с сенсора в блок электроники	<ol style="list-style-type: none"> <li>1. Убедитесь, что кабель сенсора плотно подсоединен к блоку электроники.</li> <li>2. Замените сенсор давления.</li> </ol>
Давление выходит за границы сенсора	ГРАНИЦЫ ДАВЛЕНИЯ	ДАВЛЕНИЕ ЗА ГРАНИЦАМИ	Давление либо выше, либо ниже границ сенсора	<ol style="list-style-type: none"> <li>1. Проверьте подсоединение давления преобразователя и убедитесь, что оно не закрыто заглушкой, или что разделительная мембрана не повреждена.</li> <li>2. Замените сенсор давления.</li> </ol>
Сенсор Температура вышла за пределы диапазона	ГРАНИЦЫ ТЕМПЕРАТУРЫ	ТЕМПЕРАТУРА ЗА ГРАНИЦАМИ	Температура сенсора превысила рабочий диапазон сенсора	<ol style="list-style-type: none"> <li>1. Проверьте технологическое соединение, а также убедитесь, что условия окружающей среды находятся в пределах от минус 85 до плюс 194 °F (от минус 65 до плюс 90 °C)</li> <li>2. Замените сенсор давления.</li> </ol>
Блок электроники Температура вышла за пределы диапазона			Температура блока электроники превысила рабочий диапазон электроники.	<ol style="list-style-type: none"> <li>1. Убедитесь, что температура блока электроники находится в пределах отминус 85 до плюс 194 °F (от минус 65 до плюс 90 °C).</li> <li>2. Замените электронную плату.</li> </ol>
Ошибка параметра электронной платы	ПРЕДУПРЕЖДЕНИЕ ПАМЯТИ (также в рекомендации)	ПРЕДУПРЕЖДЕНИЕ ПАМЯТИ (также в рекомендации)	Параметр устройства не соответствует ожидаемому значению. Данная ошибка не влияет на работу преобразователя или аналоговый выходной сигнал.	<ol style="list-style-type: none"> <li>1. Замените электронную плату.</li> </ol>
Конфигурирование работе с кнопками конфигурирования	ЗАПАДАНИЕ КНОПКИ	ЗАПАДАНИЕ КНОПКИ	Устройство не отвечает на нажатия кнопок.	<ol style="list-style-type: none"> <li>1. Проверьте, чтобы кнопки конфигурирования не запали.</li> <li>2. Замените электронную плату.</li> </ol>




### 6.3.3 Диагностическое сообщение: Рекомендация

Таблица 6-4. Состояние: Рекомендация

Название аварийного сигнала	Экран ЖКИ	Экран локального интерфейса оператора	Неисправность	Рекомендуемые действия
Некритичное предупреждение о данных пользователя	ПРЕДУПРЕЖДЕНИЕ ПАМЯТИ	ПРЕДУПРЕЖДЕНИЕ ПАМЯТИ	Записанный пользователем параметр не соответствует предполагаемой величине.	<ol style="list-style-type: none"> <li>1. Подтвердите и скорректируйте все параметры, перечисленные в информации об устройстве.</li> <li>2. Выполните сброс параметров устройства.</li> <li>3. Замените электронную плату.</li> </ol>
Сенсор о параметре сенсора			Записанный пользователем параметр не соответствует предполагаемой величине.	<ol style="list-style-type: none"> <li>1. Подтвердите и скорректируйте все параметры, перечисленные в информации об устройстве.</li> <li>2. Выполните сброс параметров устройства.</li> <li>3. Замените сенсор давления.</li> </ol>
Отказ обновления дисплея ЖКИ	[если дисплей не обновляется]	[если дисплей не обновляется]	Дисплей ЖКИ не получает обновлений от сенсора давления.	<ol style="list-style-type: none"> <li>1. Проверьте соединение между ЖКИ и монтажной платой.</li> <li>2. Установите на место дисплей ЖКИ.</li> <li>3. Замените электронную плату.</li> </ol>
Изменение конфигурации	[нет]	[нет]	Последнее изменение было сделано в устройстве вторичным управляющим устройством HART, таким как переносное устройство.	<ol style="list-style-type: none"> <li>1. Убедитесь, что изменение конфигурации устройства было намеренным и ожидаемым.</li> <li>2. Очистите данное тревожное сообщение, выбрав «Очистить измененный статус конфигурации».</li> <li>3. Подсоедините управляющее устройство HART, такое как AMS Device Manager и или аналогичное, которое автоматически очистит его.</li> </ol>
Фиксированный аналоговый выходной сигнал	ФИКСИРОВАННЫЙ АНАЛОГ	ФИКСИРОВАННЫЙ АНАЛОГ	Аналоговый выходной сигнал зафиксирован и не показывает измерение технологического процесса. Это может быть вызвано другими условиями в устройстве, или причиной может быть то, что устройство было установлено в режим тестирования контура или монополярный режим.	<ol style="list-style-type: none"> <li>1. Выполните действия по любым другим уведомлениям от устройства.</li> <li>2. Если устройство находится в режиме тестирования контура, но больше не должно находиться в данном режиме, то отключите данный режим или незамедлительно выключите питание.</li> <li>3. Если устройство находится в монополярном режиме, но больше не должно находиться в данном режиме, повторно включите ток контура, настроив адрес опроса на 0.</li> </ol>
Активен режим моделирования	[нет]	[нет]	Устройство работает в режиме моделирования и не может передавать фактическую информацию.	<ol style="list-style-type: none"> <li>1. Убедитесь, что моделирование больше не требуется.</li> <li>2. Выключите режим моделирования в служебных инструментах.</li> <li>3. Выполните сброс параметров устройства.</li> </ol>

Название аварийного сигнала	Экран ЖКИ	Экран локального интерфейса оператора	Неисправность	Рекомендуемые действия
Насыщение аналогового выходного сигнала	НАСЫЩ АНАЛОГ	НАСЫЩ АНАЛОГ	Аналоговый выходной сигнал имеет высокий или низкий уровень насыщения из-за того, что давление либо выше, либо ниже значений диапазона.	<ol style="list-style-type: none"> <li>1. Проверьте подаваемое давление и убедитесь, что оно находится между точек 4-20мА.</li> <li>2. Проверьте подсоединение давления преобразователя и убедитесь, что оно не закрыто заглушкой, или что разделительная мембрана не повреждена.</li> <li>3. Замените сенсор давления.</li> </ol>

## 6.4 Процедуры демонтажа

 Не снимайте крышку преобразователя во взрывоопасной среде, не отключив питание.

### 6.4.1 Вывод из эксплуатации

Выполните следующие шаги:

1. Соблюдайте все заводские правила и процедуры техники безопасности.
2. Выключите питание устройства.
3. Преобразователь следует изолировать от технологического процесса и вывести из преобразователя рабочее вещество, прежде чем приступить к демонтажу.
4. Отсоедините все электрические провода и кабелепроводы.
5. Удалите преобразователь из технологического соединения.
  - a. Преобразователь модели 2051С крепится к технологическому соединению с помощью четырех болтов и двух винтов с головкой. Удалите болты и винты, отсоедините преобразователь от технологического соединения. Оставьте технологическое соединение на месте и в состоянии готовности к повторному монтажу. Фланец Coplanar см. Рис. 3-4 на стр. 41.
  - b. Преобразователь модели 2051Т крепится с помощью технологического соединения с одной шестигранной гайкой. Чтобы отсоединить Преобразователь от технологического процесса, открутите гайку. Не используйте гаечный ключ на суженной части преобразователя. См. предупреждение в пункте «Штуцерное технологическое соединение» на стр. 48.
6. Не царапайте, не прокалывайте и не сгибайте разделительные мембраны.
7. Разделительные мембраны можно очищать мягкой тканью, мягкими моющими растворами и полоскать в чистой воде.
8. При использовании преобразователей модели 2051С каждый раз, когда вы снимаете технологические фланцы или фланцевые переходники, внимательно осматривайте уплотнительные кольца из ПТФЭ. Замените уплотнительные кольца, если на них есть следы повреждений, например, трещины или надрезы. Неповрежденные уплотнительные кольца могут использоваться повторно.

## 6.4.2 Извлечение клеммного блока

Электрические соединения расположены в клеммном блоке в отсеке, маркированном «КЛЕММЫ ДЛЯ УДАЛЕННЫХ ПОДКЛЮЧЕНИЙ».

1. Снимите крышку корпуса со стороны, клемм для удаленных подключений.
2. Ослабьте два небольших винта, расположенных на преобразователе в положении на 9 часов и 5 часов по отношению к верхней части преобразователя.
3. Потяните за весь клеммный блок, чтобы его извлечь.

## 6.4.3 Извлечение электронных плат

Электронная плата преобразователя находится с противоположной стороны от клеммного блока. Для извлечения электронной платы см. [Рис. 4-1 на стр. 58](#) и выполните следующую процедуру:

1. Снимите крышку корпуса со стороны, противоположной клеммам для удаленных подключений.
2. Если вы производите разборку преобразователя с дисплеем ЖКИ или локального интерфейса оператора, то ослабьте два невыпадающих винта, которые видны (расположение винтов см. [Рис. 4.3 Дисплей ЖКИ или локального интерфейса оператора](#)). Эти два винта крепят дисплей ЖКИ или локального интерфейса оператора к электронной плате и электронную плату к корпусу.

---

**Примечание:**

Электронная плата чувствительна к статическому электричеству. Соблюдайте меры предосторожности при работе с компонентами, чувствительными к статическому электричеству.

3. Используя два невыпадающих винта, медленно вытащите электронную плату из корпуса. Ленточный кабель сенсорного модуля удерживает электронную плату на корпусе. Отсоедините ленточный кабель, надавив на держатели разъема.

---

**Примечание:**

Если установлен ЖКИ или локальный интерфейс оператора, будьте аккуратны, поскольку в этом случае используется электронный штырьковый разъем, соединяющий между собой ЖКИ или локальный интерфейс оператора и электронную плату.

## 6.4.4 Извлечение сенсорного модуля из корпуса блока электроники


1. Извлеките электронную плату См. пункт «Извлечение электронных плат» на [стр. 94](#).

---

**Важно**

Для предотвращения повреждения ленточного кабеля сенсорного модуля отсоедините его от электронной платы, прежде чем вынимать сенсорный модуль из корпуса электроники.

2. Осторожно уложите кабельный разъем полностью во внутренний черный чехол.

 Полную предупредительную информацию см. в пункте «Рекомендации по технике безопасности» на [стр. 82](#)

#### Примечание

Не снимайте корпус, пока не уложите кабель разъем полностью во внутренний черный чехол. Чехол предохранит ленточный кабель от повреждения, которое может возникнуть при повороте корпуса.

3. Ослабьте установочный винт угла поворота корпуса с помощью торцевого гаечного ключа на  $\frac{5}{64}$ -дюйма отверните его на один полный оборот.
4. Отверните модуль от корпуса, убедившись, что черный чехол на сенсорном модуле и кабель сенсора не захвачены корпусом.

## 6.5 Процедуры повторной сборки

1. Осмотрите все крышки и не контактирующие с технологической средой уплотнительные кольца корпуса и замените их при необходимости. Нанесите на них немного силиконовой смазки для лучшего уплотнения.
2. Осторожно уложите кабельный разъем полностью во внутренний черный чехол. Для этого поверните черный чехол и кабель на один оборот против часовой стрелки, чтобы закрепить кабель.
3. Опустите корпус блока электроники на модуль. Поместите внутренний черный чехол и кабель на сенсорный модуль через корпус, во внешний черный чехол.
4. Вверните модуль по часовой стрелке в корпус.

#### Важно

Убедитесь, что ленточный кабель сенсора и внутренний черный чехол полностью освобождены прежде, чем поворачивать корпус. Если внутренний черный чехол и кабель застрянут и повернутся вместе с корпусом, это может повредить кабель.




5. Полностью прикрутите корпус к сенсорному модулю. Корпус должен отстоять от соединения заподлицо не более чем на один оборот для обеспечения требований взрывозащиты.
6. Затяните установочный винт поворота корпуса с помощью торцевого гаечного ключа на  $\frac{5}{64}$  дюйма.


### 6.5.1 Подсоединение электронной платы

1. Выньте кабельный разъем из внутреннего черного чехла и подсоедините его к электронной плате.
2. Используя два невыпадающих винта в качестве ручек, вставьте электронную плату в корпус. Убедитесь, что штырьки питания корпуса блока электроники правильно вошли в разъем на электронной плате. Не применяйте силу. Электронная плата должна плавно войти в соединения.
3. Затяните невыпадающие крепежные винты.
4. Установите на место крышку корпуса блока электроники. Для обеспечения надежного уплотнения и выполнения требований взрывобезопасности крышки преобразователя должны быть плотно закручены до соединения металл-металл.



 Полную предупредительную информацию см. в пункте «Рекомендации по технике безопасности» на стр. 81

## 6.5.2 Установка клеммного блока

1.  Осторожно вставьте клеммный блок на место; проследите, чтобы два штырька питания на корпусе блока электроники правильно вошли в разъем на клеммном блоке.
2. Затяните невыпадающие винты.
3. Установите на место крышку корпуса блока электроники. Для соответствия требованиям по взрывозащите крышки преобразователя должны быть полностью закручены.

## 6.5.3 Повторная сборка технологического фланца для преобразователя модели 2051С

1. Осмотрите уплотнительные кольца из ПТФЭ сенсорного модуля. Неповрежденные уплотнительные кольца могут использоваться повторно. Замените уплотнительные кольца, если на них есть следы повреждений, например, трещины или надрезы, либо признаки общего износа.

---

### Примечание

Во время замены уплотнительных колец будьте осторожны, чтобы не повредить канавки для уплотнительных колец или поверхность разделительной мембраны.

---

2. Установите технологическое соединение. Возможные варианты включают в себя следующее:
  - a. Технологический фланец Sorlapag:
    - Для удержания технологического фланца на месте установите два центрирующих винта (винты не находятся под давлением). Не прилагайте избыточных усилий, это может нарушить центровку фланца и модуля.
    - Установите четыре фланцевых болта 1,75 дюйма, вручную ввинтите их во фланец.
  - b. Технологический фланец Sorlapag с фланцевыми переходниками:
    - Для удержания технологического фланца на месте установите два центрирующих винта (винты не находятся под давлением). Не прилагайте избыточных усилий, это может нарушить центровку фланца и модуля.
    - Удерживайте фланцевые переходники и уплотнительные кольца переходников во время установки (в необходимой из четырех возможных конфигураций размещения технологических соединений) при помощи болтов .2,88 дюйма для обеспечения прочного монтажа фланца Sorlapag. для конфигураций преобразователей избыточного давления используйте два болта 2,88 дюйма и два болта 1,75 дюйма.
  - c. Клапанный блок:
    - Свяжитесь с производителем клапанных блоков по вопросам соответствующих болтов и процедур.
3. Затяните болты крест-накрест с начальным моментом. Соответствующие значения момента затяжки см. [Таблицу 6-5 на стр. 92](#).
4. Также крест-накрест затяните болты с конечным моментом затяжки, значения которого приведены в [Таблице 6-5 на стр. 92](#).


 Полную предупредительную информацию см. в пункте «Рекомендации по технике безопасности» на стр. 82

Таблица 6-5. Значения моментов затяжки при установке болтов

Материал болтов	Начальный момент затяжки	Конечный момент затяжки
Стандарт CS-ASTM-A445	300 фунтов/дюйм (34 Н-м)	650 фунтов/дюйм (73 Н-м)
Нержавеющая сталь 316 —Опция L4	150 фунтов/дюйм (17 Н-м)	300 фунтов/дюйм (34 Н-м)
ASTM-A-19 B7M—Опция L5	300 фунтов/дюйм (34 Н-м)	650 фунтов/дюйм (73 Н-м)
ASTM-A-193 Класс 2, Марка B8M— Опция L8	150 фунтов/дюйм (17 Н-м)	300 фунтов/дюйм (34 Н-м)

**Примечание**

Если уплотнительные кольца из ПТФЭ сенсорного модуля были заменены, необходимо повторно затянуть болты для компенсации пластической деформации.

**Примечание**

Для преобразователей с Диапазоном 1: После замены уплотнительных колец и установки технологического фланца, преобразователь следует выдержать в течение двух часов при температуре 185°F (85°C). После этого вновь подтяните фланцевые болты крест-накрест и выдержите преобразователь в течение двух часов при температуре 85°C (185°F) перед проведением калибровки.

## 6.5.4 Установка дренажного/выпускного клапана

1. Намотайте уплотняющую ленту на резьбу седла клапана. Начинайте от основания клапана, держите клапан резьбовым концом к себе, намотайте два витка ленты по часовой стрелке.
2. Затяните седло дренажного/выпускного клапана с усилием 250 дюймов-фунт (28,25 Н-м).
3. Сориентируйте отверстие клапана таким образом, чтобы рабочая жидкость вытекала на землю, в сторону от персонала, когда клапан открыт.



## Раздел 7 Требования системы противоаварийной защиты

Сертификация систем противоаварийной защиты (СПАЗ) ..... стр. 94

### 7.1 Сертификация систем противоаварийной защиты (СПАЗ)

Критически важный для безопасности выходной сигнал преобразователей 2051 подается через двухжильный провод для сигнала 4-20 мА, показывающего давление. Преобразователь 2051 имеет сертификацию безопасности: применения с низкой потребляемой мощностью; Тип В. SIL 2 для произвольного класса надежности при аппаратной отказоустойчивости (HFT)=0 SIL 3 для произвольного класса надежности при HFT=1 SIL 3 для системного класса надежности

#### 7.1.1 Маркировка преобразователя давления измерительного 2051 для систем безопасности

Перед установкой в системах СПАЗ все преобразователи 2051 должны быть идентифицированы как сертифицированные по безопасности.

Для определения преобразователей моделей 2051С, 2051Т, 2051L, сертифицированных по безопасности:

1. Проверьте версию программного обеспечения Namur металлической маркировочной табличке устройства. «ПО \_.\_. \_».

<b>Номер версии программного обеспечения Namur</b>
--

ПО <sup>(1)</sup>	1.0.x - 1.4.x
-------------------	---------------

*(1) Версия программного обеспечения Namur: находится на металлической маркировочной табличке устройства*

2. Код «А» выходного сигнала преобразователя ( 4-20 мА HART).

#### 7.1.2 Установка в применениях СПАЗ

Установка должна осуществляться квалифицированным персоналом. Никаких особых мер по установке, помимо стандартных процедур, изложенных в настоящем документе, не требуется. Всегда проверяйте надежность уплотнения при установке крышки (крышек) корпуса блока электроники, чтобы обеспечить плотный контакт металла с металлом.

Границы по окружающей среде и эксплуатации представлены в [Приложении А: Технические характеристики и справочные данные](#).

Контур должен быть настроен таким образом, чтобы напряжение на клеммах не падало ниже 10,5 В при выходном сигнале преобразователя, установленным на 23 мА.

Переведите переключку защиты в положение (🔒) для предотвращения случайного или преднамеренного изменения данных конфигурации во время обычной эксплуатации.



### 7.1.3 Конфигурирование в применениях СПАЗ

Для обмена данными и проверки конфигурации преобразователей 2051 используйте любой конфигуратор, способный работать по протоколу HART.

#### Примечание

Выходной сигнал преобразователя не является безопасным при: изменениях в конфигурации, монопольном режиме и режиме тестирования контура. Во время конфигурирования и технического обслуживания преобразователя следует использовать альтернативные меры обеспечения безопасности.

#### Демпфирование

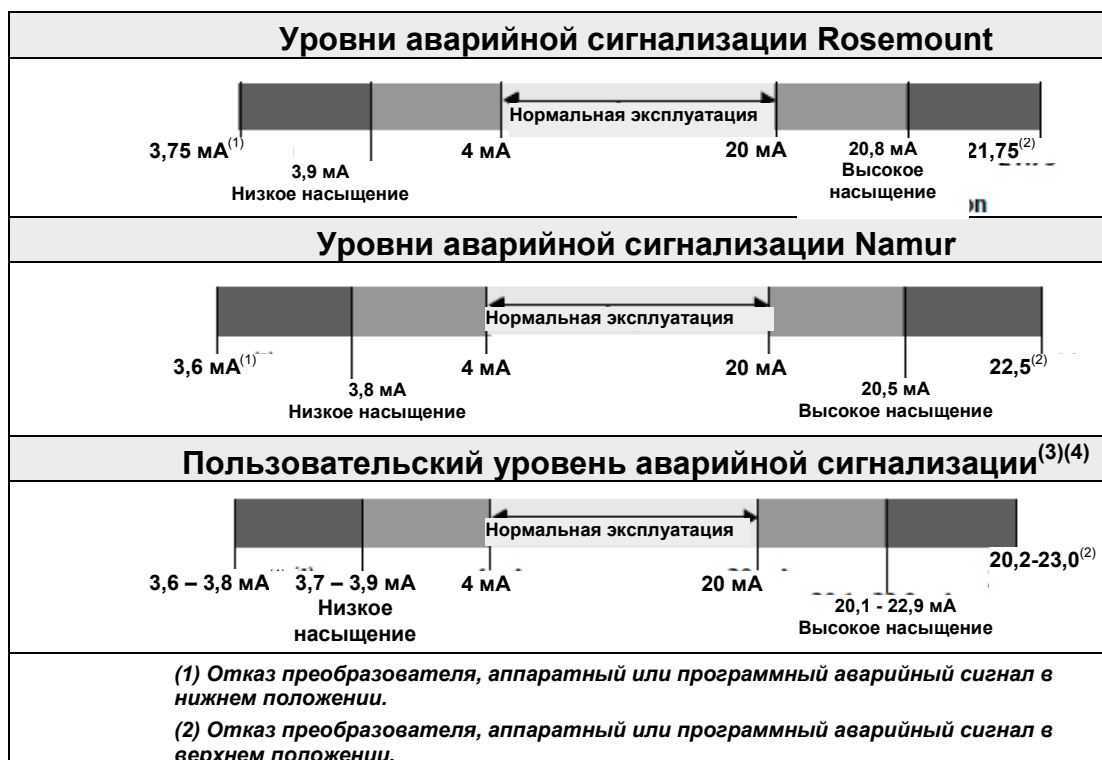
Заданное пользователем демпфирование влияет на способность преобразователя реагировать на изменения технологического процесса. Сумма значения демпфирования и времени отклика не должна превышать величину, заданную параметрами контура.

Для изменения значения демпфирования см. пункт «Демпфирование» на стр. 19.

#### Уровни аварийной сигнализации и насыщения

АСУ ТП или логическое решающее устройство должны быть настроены в соответствии с конфигурацией преобразователя. На Рис. 7-1 показаны три доступных уровня аварийной сигнализации и соответствующие им рабочие значения.

Рис. 7-1. Уровни аварийной сигнализации



## 7.1.4 Эксплуатация и техническое обслуживание преобразователей 2051 в СПАЗ

### Проверочные испытания

Рекомендуются следующие проверочные испытания.

В случае обнаружения ошибки в безопасности или функциональных возможностях результаты проверочных испытаний и реализованных корректирующих мероприятий можно задокументировать по адресу [http://rosemount.d1asia.ph/rosemount/safety/ReportAFailure\\_newweb.asp](http://rosemount.d1asia.ph/rosemount/safety/ReportAFailure_newweb.asp). Все процедуры по проведению проверочных испытаний должны выполняться квалифицированным персоналом.

Для выполнения тестирования контура, настройки аналогового выходного сигнала или настройки сенсора используйте пункт «Горячие кнопки полевого коммуникатора» на стр. 222. Во время проведения проверочных испытаний переключатель защиты должен быть в открытом положении (🔓), а по окончании испытаний - возвращена в закрытое положение (🔒).

### Простое проверочное испытание

Рекомендуемое простое проверочное испытание состоит из циклирования питания с проверками на допустимость выходного сигнала преобразователя. Процент возможных отказов цифрового блока устройства см. в отчете по анализу отказов, их последствий и диагностике.

Отчет по анализу отказов, их последствий и диагностике можно найти по адресу: [www.rosemount.com/safety](http://www.rosemount.com/safety)


Необходимые приборы: Полевой коммуникатор и миллиамперметр.

1. Обойдите функцию безопасности и выполните соответствующую операцию, чтобы избежать ложного аварийного останова.
2. Используйте обмен данными по протоколу HART для получения диагностической информации и реализации необходимых операций.
3. Отправьте команду HART в преобразователь для того, чтобы перейти на токовый выходной сигнал высокого уровня сигнализации, и проверьте, чтобы ток аналогового сигнала достигал данного значения<sup>(1)</sup>. См. 2.10.1: Проверка уровня аварийной сигнализации
4. Отправьте команду HART в преобразователь для того, чтобы перейти на токовый выходной сигнал низкого уровня сигнализации, и проверьте, чтобы ток аналогового сигнала достигал данного значения<sup>(1)</sup>.
5. Уберите обходной канал и другими путями восстановите нормальную работу преобразователя.
6. Переведите переключатель защиты в закрытое положение (🔒).

### Полное проверочное испытание

Полное проверочное испытание состоит из тех же шагов, что и рекомендуемое простое проверочное испытание, но включает в себя также калибровку сенсора по двум точкам вместо проверки на допустимость. Процент возможных отказов цифрового блока устройства см. в отчете по анализу отказов, их последствий и диагностике.

Необходимые приборы: Полевой коммуникатор и оборудование для калибровки давления.

1. Обойдите функцию безопасности и выполните соответствующую операцию, чтобы избежать ложного аварийного останова.
2. Используйте обмен данными по протоколу HART для получения диагностической информации и реализации необходимых операций.
3. Отправьте команду HART в преобразователь для того, чтобы перейти на токовый выходной сигнал высокого уровня сигнализации, и проверьте, чтобы ток аналогового сигнала достигал данного значения<sup>(1)</sup>. См. 2.10.1: Проверка уровня аварийной сигнализации
4. Отправьте команду HART в преобразователь для того, чтобы перейти на токовый выходной сигнал низкого уровня сигнализации, и проверьте, чтобы ток аналогового сигнала достигал данного значения<sup>(1)</sup>.
5. Выполните калибровку сенсора по двум точкам (см. Раздел 5.5 «Настройка сигнала давления») во всем рабочем диапазоне и проверьте токовый выходной сигнал в каждой точке.
6. Уберите обходной канал и другими путями восстановите нормальную работу преобразователя.
7. Переведите переключку защиты в закрытое положение (  ).

---

#### Примечание

- Требования к проверочным испытаниям импульсных трубопроводов определяются пользователем.
- Автоматическая диагностика определяется для скорректированного % возможных отказов цифрового блока: Внутренние испытания проводятся самим устройством во время работы и не требуют включения или программирования со стороны пользователя.

---

#### Расчет средней вероятности отказа по запросу (PFD<sub>СРЕД</sub>)

Расчет PFD<sub>СРЕД</sub> можно найти в отчете по анализу отказов, их последствий и диагностике по адресу: [www.rosemount.com/safety](http://www.rosemount.com/safety).

#### 7.1.5

##### Осмотр

##### Визуальный осмотр

Не требуется

##### Специальное оборудование

Не требуется

##### Ремонт изделия

Ремонт Преобразователей 2051 осуществляется с помощью замены узловых компонентов.

Необходимо сообщать обо всех неполадках, обнаруженных функциями автоматической диагностики или с помощью проверочных испытаний. Сообщения о неполадках вы можете отправлять в электронном виде по адресу:  
[http://rosemount.d1asia.ph/rosemount/safety/ReportAFailure\\_newweb.asp](http://rosemount.d1asia.ph/rosemount/safety/ReportAFailure_newweb.asp).

Все операции по ремонту и замене деталей изделия должны выполняться квалифицированным персоналом

(1) Позволяет проводить испытания по выявлению проблем соответствия требуемым показателям напряжения, таким, как низкое напряжение питания контура или увеличенное расстояние подключения. Также позволяет проводить испытания на выявление других возможных отказов.

## Справочные данные СПАЗ преобразователей 2051

Преобразователи 2051 должны эксплуатироваться в соответствии с функциональными и эксплуатационными характеристиками, приведенными в Приложении А: Технические характеристики и справочные данные

### Данные по частоте отказов

Отчет по анализу отказов, их последствий и диагностике содержит данные по частоте отказов и перечень наиболее частых причин неполадок.

Отчет можно найти, пройдя по ссылке [www.rosemount.com/safety](http://www.rosemount.com/safety).

### Значения отказов

Погрешность при безопасном отключении: $\pm 2,0\%$ Время отклика преобразователя: 1,5 секунд Испытание самодиагностики: не реже, чем каждые 60 минут
--

### Срок службы изделия

50 лет, исходя из наихудшего прогноза по износу компонентов, а не по износу компонентов, подвергающихся воздействию технологической среды.

Информацию о любых проблемах безопасности изделия можно предоставить по адресу:

[http://rosemount.d1asia.ph/rosemount/safety/ReportAFailure\\_newweb.asp](http://rosemount.d1asia.ph/rosemount/safety/ReportAFailure_newweb.asp)



## Приложение А. Технические характеристики и справочные данные

Эксплуатационные характеристики .....	стр. 106
Функциональные характеристики .....	стр. 111
Физические характеристики .....	стр. 120
Габаритные чертежи .....	стр. 113
Информация для оформления заказа .....	стр. 125
Опции .....	стр. 159
Запасные части .....	стр. 164

### A.1 Эксплуатационные характеристики

#### A.1.1 Соответствие техническим характеристикам ( $\pm 3\sigma$ (Сигма))

Применение передовых технологий, методов изготовления и статистической обработки обеспечивают соответствие заявленным характеристикам на уровне не менее  $\pm 3\sigma$ .

#### A.1.2 Пределы основной допускаемой приведенной погрешности

Указанные выражения для эталонной точности учитывают нелинейность, гистерезис и повторяемость. Для преобразователей с беспроводным интерфейсом WirelessHART, с протоколом FOUNDATION fieldbus и PROFIBUS PA используйте калиброванный диапазон вместо интервала измерений

Модель	Базовое исполнение	Опция с высокими эксплуатационными характеристиками, P8
<b>2051C</b>		
Диапазон 1	±0,10 % от интервала измерений Для интервалов измерений менее 15:1, погрешность = $\pm \left[ 0,025 + 0,005 \left( \frac{\text{ВГД}}{\text{Интервал измерений}} \right) \right]$ % от интервала измерений	
Диапазоны 2-4	±0,065 % от интервала измерений Для интервалов измерений менее 10:1, погрешность = $\pm \left[ 0,025 + 0,005 \left( \frac{\text{ВГД}}{\text{Интервал измерений}} \right) \right]$ % от интервала измерений	±0,05 % от интервала измерений Для интервалов измерений менее 10:1, погрешность = $\pm \left[ 0,015 + 0,005 \left( \frac{\text{ВГД}}{\text{Интервал измерений}} \right) \right]$ % от интервала измерений
Диапазон 5	±0,075 % от интервала измерений Для интервалов измерений менее 10:1, погрешность = $\pm \left[ 0,025 + 0,005 \left( \frac{\text{ВГД}}{\text{Интервал измерений}} \right) \right]$ % от интервала измерений	±0,065 % от интервала измерений Для интервалов измерений менее 10:1, погрешность = $\pm \left[ 0,015 + 0,005 \left( \frac{\text{ВГД}}{\text{Интервал измерений}} \right) \right]$ % от интервала измерений
<b>2051T</b>		
Диапазоны 1-4	±0,065 % от интервала измерений Для интервалов измерений менее 10:1, погрешность = $\pm \left[ 0,0075 \left( \frac{\text{ВГД}}{\text{Интервал измерений}} \right) \right]$ % от интервала измерений	±0,05 % от интервала измерений Для интервалов измерений менее 10:1, погрешность = $\pm \left[ 0,0075 \left( \frac{\text{ВГД}}{\text{Интервал измерений}} \right) \right]$ % от интервала измерений
Диапазон 5	±0,075 % от интервала измерений Для интервалов измерений менее 10:1, погрешность = $\pm \left[ 0,0075 \left( \frac{\text{ВГД}}{\text{Интервал измерений}} \right) \right]$ % от интервала измерений	
<b>2051L</b>		
Диапазоны 2-4	±0,075 % от интервала измерений Для интервалов измерений менее 10:1, погрешность = $\pm \left[ 0,025 + 0,005 \left( \frac{\text{ВГД}}{\text{Интервал измерений}} \right) \right]$ % от интервала измерений	

### А.1.3 Эксплуатационные характеристики по измерению расхода – основная относительная погрешность измерения расхода

<b>Преобразователь модели 2051CFA с осредняющей напорной трубкой Annubar</b>		
Диапазоны 2-3		±2,00% от величины расхода при динамическом диапазоне измерений расхода 5:1
<b>Преобразователь модели 2051CFC с компактной диафрагмой - стабилизирующая диафрагма типа С</b>		
Диапазоны 2-3	$\beta = 0,4$	±2,25% от величины расхода при динамическом диапазоне измерений расхода 5:1
	$\beta = 0,65$	±2,45% от величины расхода при динамическом диапазоне измерений расхода 5:1
<b>Преобразователь модели 2051CFC с компактной диафрагмой – диафрагма типа P<sup>(1)</sup></b>		
Диапазоны 2-3	$\beta = 0,4$	±2,50% от величины расхода при динамическом диапазоне измерений расхода 5:1
	$\beta = 0,65$	±2,50% от величины расхода при динамическом диапазоне измерений расхода 5:1
<b>Преобразователь модели 2051CFP со встроенной диафрагмой</b>		
	$\beta < 0,1$	±3,10% от величины расхода при динамическом диапазоне измерений расхода 5:1
Диапазоны 2-3	$0,1 < \beta < 0,2$	±2,75% от величины расхода при динамическом диапазоне измерений расхода 5:1
	$0,2 < \beta < 0,6$	±2,25% от величины расхода при динамическом диапазоне измерений расхода 5:1
	$0,6 < \beta < 0,8$	±3,00% от величины расхода при динамическом диапазоне измерений расхода 5:1

(1) Для трубопроводов меньших диаметров см. информацию для компактной диафрагмы Rosemount

## А.1.4 Долговременная стабильность

Модели	Базовое исполнение	Опция с высокими эксплуатационными характеристиками, P8
<b>2051C</b>		
Диапазон 1 (CD) Диапазоны 2-5	±0,2% от ВГД в течение 1 года ±0,1 % от ВГД в течение 2 лет	±0,125% от ВГД в течение 5 лет
<b>2051T</b>		
Диапазоны 1-5	±0,1 % от ВГД в течение 2 лет	±0,125% от ВГД в течение 5 лет

## А.1.5 Динамические характеристики

	4-20 мА HART <sup>(1)</sup> Выходной сигнал малой мощности HART 1-5 В	Протоколы Foundation fieldbus и PROFIBUS PA (3)	Типовое время отклика преобразователя для работы по протоколу HART
Общее время отклика ( $T_d + T_c$ ) <sup>(2)</sup> :			<p><b>График зависимости выходных</b></p> <p>Пониженное давление</p> <p>100% 36.8% 0%</p> <p>Время</p> <p><math>T_d</math> = Время нечувствительности <math>T_c</math> = Постоянная времени Время отклика = <math>T_d + T_c</math></p> <p>63,2% от общего ступенчатого изменения</p>
<b>2051C</b> , Диапазон 3-5: 115 мс Диапазон 1: 270 мс Диапазон 2: 130 мс		152 мс 307 мс 152 мс	
<b>2051T</b> : 100 мс		152 мс	
<b>2051L</b> : См. программный пакет <i>Instrument Toolkit</i> <sup>®</sup>		См. программный пакет <i>Instrument Toolkit</i>	
Время нечувствительности ( $T_d$ )	60 мс (номинальная)	97 мс	
Скорость обновления	22 раза в секунду	22 раза в секунду	
<p>(1) Время нечувствительности и скорость обновления действительны для всех моделей и диапазонов (только для вариантов исполнения с аналоговым выходным сигналом)</p> <p>(2) Номинальное общее время отклика при стандартной температуре 75 °F (24 °C).</p> <p>(3) Время отклика блока преобразователя, время выполнения блока аналогового входного сигнала не включено.</p>			

## А.1.6 Влияние давления в трубопроводе при изменении давления на 1000 psi (6,9 МПа)

Информация для давления свыше 13,7 МПа (2000 фунт/кв. дюйм) и диапазонов 4–5 содержится в Руководстве пользователя (документ № 00809-0100-4001 для протокола HART, 00809-0100-4102 для протокола WirelessHART, 00809-0100-4774 для протокола FOUNDATION fieldbus и 00809-0300-4101 для протокола PROFIBUS PA)

Модели	Влияние статического давления
<b>2051CD, 2051CF</b>	Погрешность нуля <sup>(1)</sup>
Диапазоны 2-3	0,05% от ВГД/1000 psi (6,89 МПа) для давления в трубопроводе от 0 до 2000 psi (от 0 до 13,7 МПа).
Диапазон 1	0,25% от ВГД/1000 psi (6,89 МПа)
	Погрешность шкалы
Диапазоны 2-3	±0,1% от показаний/ 1000 psi (6,89 МПа)
Диапазон 1	±0,4% от показаний/ 1000 psi (6,89 МПа)

(1) Можно устранить, откалибровав при давлении трубопровода.



### А.1.7 Влияние температуры окружающей среды (при изменении температуры на 50°F (28°C))

Модели	Влияние температуры окружающей среды	Опция с высокими эксплуатационными характеристиками, P8
<b>2051C, 2051CF</b>		
Диапазоны 2-5	± (0,025% ВГД + 0,125% шкалы) для шкал от 1:1 до 5:1 ± (0,05% ВГД + 0,25% шкалы) для шкал от 5:1 до 100:1	± (0,0125% ВГД + 0,0625% шкалы) для шкал от 1:1 до 5:1 ± (0,025% ВГД + 0,125% шкалы) для шкал от 5:1 до 100:1
Диапазон 1	± (0,1 % ВГД + 0,25% шкалы) для шкал от 1:1 до 30:1	
<b>2051T</b>		
Диапазон 2-4	± (0,05% ВГД + 0,25% шкалы) для шкал от 1:1 до 30:1 ± (0,07% ВГД + 0,25% шкалы) для шкал от 30:1 до 100:1	± (0,025% ВГД + 0,125% шкалы) для шкал от 1:1 до 30:1 ± (0,035% ВГД + 0,125% шкалы) для шкал от 30:1 до 100:1
Диапазон 1	± (0,05% ВГД + 0,25% шкалы) для шкал от 1:1 до 10:1 ± (0,10% ВГД + 0,25% шкалы) для шкал от 10:1 до 100:1	± (0,025% ВГД + 0,125% шкалы) для шкал от 1:1 до 10:1 ± (0,05% ВГД + 0,125% шкалы) для шкал от 10:1 до 100:1
Диапазон 5	± (0,1 % ВГД + 0,15% шкалы)	
<b>2051L</b>	См. программный пакет <i>Instrument Toolkit</i>	

### А.1.8 Влияние положения монтажа

Модели	Влияние положения монтажа (для преобразователей 2051 и преобразователей 2051 с улучшенными характеристиками)
<b>2051C</b>	Смещение нуля до ±1,25 дюйма вод. ст. (0,311 кПа), которое можно устранить при калибровке. На шкалу не влияет.
<b>2051CA, 2051T</b>	Смещение нуля до ±2,5 дюйма вод. ст. (0,622 кПа), которое можно устранить при калибровке. На шкалу не влияет.
<b>2051L</b>	Если мембрана уровня жидкости находится в вертикальной плоскости, смещение нуля не превышает 1 дюйм вод. ст. (0,249 кПа). Если мембрана находится в горизонтальной плоскости, смещение нуля не превышает 5 дюймов вод. ст. (1,243 кПа) плюс длина удлинителя при его использовании. Все смещения нуля могут быть устранены при калибровании. На шкалу не влияет.

### А.1.9 Влияние вибрации

Менее ±0,1% от ВГД при испытаниях согласно требованиям стандарта IEC60770-1: 1999 монтаж в полевых условиях или трубопроводе с высоким уровнем вибрации (10-60 Гц с максимальной амплитудой смещений 0,21 мм / в диапазоне 60-2000 Гц с ускорением 3g).

### А.1.10 Влияние источника питания

Менее чем ±0,005% от калиброванной шкалы на вольт.

### А.1.11 Электромагнитная совместимость (ЭМС)

Отвечает всем требованиям EN 61326 и Namur NE-21.

### А.1.12 Защита от импульсных перенапряжений (код опции T1)

Отвечает требованиям IEEE C62.41, категория места установки В

Скачок до 6 кВ (0,5 мкс – 100 кГц)  
Скачок до 3 кА (8 \* 20 мкс)  
Скачок до 6 кВ (1.2 × 50 микросекунд)

## А.2 Функциональные характеристики

### А.2.1 Среда

Применения с жидкостью, газом и паром

### А.2.2 Диапазон и границы измерения сенсора

Таблица 1. Пределы диапазона и границы измерений сенсора

Диапазон	Минимальная шкала	2051CD, 2051CF, 2051CG, 2051L				
		Пределы диапазона и границы измерений сенсора				
		Верхняя граница диапазона измерения (ВГД)	Нижняя граница диапазона измерения (НГД)			2051L Перепад давлений
2051C Перепад давлений; 2051CF	2051C Избыточное давление <sup>(1)</sup>		2051L Перепад давлений			
1	0,5 дюймов водяного столба (0,12 кПа)	25 дюймов водяного столба (6,23 кПа)	-25 дюймов водяного столба (-6,21 кПа)	-25 дюймов водяного столба (-6,21 кПа)	НЕТ	НЕТ
2	2,5 дюймов водяного столба (0,62 кПа)	250 дюймов водяного столба (0,062 МПа)	-250 дюймов водяного столба (-0,062 МПа)	-250 дюймов водяного столба (-0,062 МПа)	-250 дюймов водяного столба (-0,062 МПа)	-250 дюймов водяного столба (-0,062 МПа)
3	10 дюймов водяного столба (2,49 кПа)	1000 дюймов водяного столба (0,249 МПа)	-1000 дюймов водяного столба (-0,249 МПа)	-393 дюймов водяного столба (-97,9 кПа)	-1000 дюймов водяного столба (-0,249 МПа)	-393 дюймов водяного столба (-97,9 кПа)
4	3 psi (0,0207 МПа)	300 psi (2,06 МПа)	-300 psi (-2,06 МПа)	-14,2 psig (-97,9 кПа)	-300 psi (-2,07 МПа)	-14,2 psig (-97,9 кПа)
5	20 psi (0,138 МПа)	2000 psi (13,79 МПа)	-2000 psi (-13,79 МПа)	-14,2 psig (-97,9 кПа)	НЕТ	НЕТ

Предполагается, что атмосферное давление равно 14,7 psi.

Таблица 2. Пределы диапазона и границы измерений сенсора

Диапазон	Минимальная шкала	2051T		
		Пределы диапазона и границы измерений сенсора		
		Верхняя граница диапазона измерения (ВГД)	Нижняя граница диапазона измерения (НГД) (Абсолютное)	Нижняя граница диапазона измерения (НГД) (Избыточное) <sup>(1)</sup>
1	0,3 psi (2,06 кПа)	30 psi (0,206 МПа)	0 фунтов/кв. дюйм (абс.) (0 МПа)	-14,7 psig (-0,101 МПа)
2	1,5 psi (0,0103 МПа)	150 psi (1,03 МПа)	0 фунтов/кв. дюйм (абс.) (0 МПа)	-14,7 psig (-0,101 МПа)
3	8 psi (0,055 МПа)	800 psi (5,52 МПа)	0 фунтов/кв. дюйм (абс.) (0 МПа)	-14,7 psig (-0,101 МПа)
4	40 psi (0,276 МПа)	4000 psi (27,58 МПа)	0 фунтов/кв. дюйм (абс.) (0 МПа)	-14,7 psig (-0,101 МПа)
5	2 000 psi (13,79 МПа)	10 000 psi (68,94 МПа)	0 фунтов/кв. дюйм (абс.) (0 МПа)	-14,7 psig (-0,101 МПа)

(1) При атмосферном давлении 14,7 psig.

## А.2.3 Проводные протоколы передачи данных 4–20 мА (код выходного сигнала А)

### Источник питания

Требуется внешний источник питания. Для питания преобразователя в стандартном исполнении (4-20 мА) используется напряжение 10,5—42,4 В без нагрузки.

### Ограничения нагрузки

Максимальное сопротивление контура определяется уровнем напряжения внешнего источника питания, как показано ниже:

Макс. сопротивление контура =  $43,5 * (\text{Напряжение источника питания} - 10,5)$



Для настройки при помощи полевого коммуникатора минимальное сопротивление контура должно быть не менее 250 Ом.

*Для исполнений с сертификатами CSA напряжение питания не должно превышать 42,4 В.*

### Индикация

Опциональный двухстрочный дисплей ЖКИ или локального интерфейса оператора

### Требования по корректировке нуля и шкалы (HART)

Значения нуля и шкалы могут быть установлены в любом месте в пределах диапазона, указанного в Таблице 1 и Таблице 2. Шкала должна быть больше или равна минимальной величине шкалы, указанной в Таблице 1 и Таблице 2.

### Выходной сигнал

Двухпроводной 4–20 мА с выбираемой пользователем характеристикой: линейной или пропорциональной квадратному корню. Значения параметров процесса в цифровом формате накладываются на сигнал 4–20 мА, определяются любым устройством, работающим по протоколу HART

### 2051

Цифровая передача данных на базе протокола HART Версии 5.

### 2051 с возможностью выбора версии HART

Преобразователь 2051 с возможностью выбора версии HART поставляется с возможностью смены версии HART. Имеется возможность выбора цифровой передачи данных на базе протокола HART Версии 5 (по умолчанию) или Версии 7 (код опции HR7).

Версию HART можно переключить на месте эксплуатации при помощи конфигуратора, работающего по протоколу HART, или с использованием опционального локального интерфейса оператора.

## Локальный интерфейс оператора

В локальном интерфейсе оператора используется 2-х кнопочный дисплей и внутренними и внешними кнопками конфигурирования. Внутренние кнопки всегда конфигурируются для локального интерфейса оператора. Внешние кнопки можно заказать и сконфигурировать либо для локального интерфейса оператора (код опции M4), аналогового нуля и шкалы (код опции D4), либо цифровой подстройки нуля (код опции DZ). См. меню в Разделе D: Локальный интерфейс оператора.

## HART 1-5 В пост тока малой мощности (код выходного сигнала M)

### Выходной сигнал

Трехпроводной выход 1–5 В пост. тока с выбираемой пользователем характеристикой: линейной или пропорциональной квадрату корню. Значения параметров процесса в цифровом формате накладываются на сигнал напряжения, определяются любым устройством, работающим по протоколу HART.

### 2051

Цифровая передача данных на базе протокола HART Версии 5.

### 2051 с возможностью выбора версии HART

Преобразователь 2051 с возможностью выбора версии HART поставляется с возможностью смены версии HART. Имеется возможность выбора цифровой передачи данных на базе протокола HART Версии 5 (по умолчанию) или Версии 7 (код опции HR7). Версию HART можно переключить на месте эксплуатации при помощи конфигуратора, работающего по протоколу HART, или с использованием опционального локального интерфейса оператора.

## Локальный интерфейс оператора

В локальном интерфейсе оператора используется 2-х кнопочный дисплей и внутренними и внешними кнопками конфигурирования. Внутренние кнопки всегда конфигурируются для локального интерфейса оператора. Внешние кнопки можно сконфигурировать либо для локального интерфейса оператора (код опции M4), аналогового нуля и шкалы (код опции D4), либо цифровой настройки нуля (код опции DZ). Меню конфигурирования локального интерфейса оператора см. в Руководстве по эксплуатации (00809-0100-4107) преобразователя давления 2051 с возможностью выбора версии HART.

### Источник питания

Требуется внешний источник питания. Для питания преобразователя в стандартном исполнении используется напряжение 9 - 28 В пост. тока без нагрузки.

### Потребляемая мощность

3,0 мА, 27- 84 мВт

### Выходная нагрузка

100 кОм или выше (входной импеданс преобразователя)

### Время включения

Заявленные параметры обеспечиваются менее чем через 2,0 с после включения питания преобразователя.

## A.2.3.3 FOUNDATION fieldbus (выходной сигнал с кодом F)

### Питание

Требуется внешний источник питания; для питания преобразователей используется

напряжение 9,0–32,0 В постоянного тока, которое подается на клеммы преобразователя.

### Потребляемый ток

17,5 мА для всех конфигураций (в том числе для варианта с ЖК-дисплеем).

### Индикация

Опционально двухстрочный ЖК-дисплей.

### Время выполнения команд функциональными блоками FOUNDATION Fieldbus

Блок	Время выполнения
Ресурсов	-
Измерительного преобразователя	-
Блок ЖК-дисплея	-
Аналоговых вводов 1, 2	30 миллисекунд
ПИД	45 миллисекунд
Селектора входов	30 миллисекунд
Арифметических действий	35 миллисекунд
Характеризатора сигнала	40 миллисекунд
Интегратора	35 миллисекунд

### Параметры FOUNDATION fieldbus

Значения в планировщике	не более 7
Ссылки	не более 20
Виртуальные коммуникационные связи (VCR)	не более 12

### Стандартные функциональные блоки:

#### **Блок ресурсов**

Содержит сведения об оборудовании, электронике и диагностическую информацию.

#### **Блок измерительного преобразователя**

Содержит фактические измеренные данные сенсора, включая его диагностику, возможность настройки или восстановления заводских настроек.

#### **Блок ЖК-дисплея**

Используется для настройки локального дисплея.

#### **2 блока аналоговых вводов**

Используются при обработке измеренных значений для передачи в другие функциональные блоки. Выходное значение выражается в технических или пользовательских единицах и содержит информацию о состоянии, которая используется для контроля качества измерений.

#### **Блок ПИД**

Содержит все необходимые логические схемы для выполнения ПИД-регулирования, включая функции каскадного регулирования и положительной обратной связи.

#### **Резервный активный планировщик связей (LAS)**

В случае отказа штатного планировщика или его удаления из сегмента преобразователь может выполнять функции активного планировщика связей.

## **Расширенный набор функциональных блоков управления (код опции А01)**

### **Блок селектора входов**

Используется для выбора входов и формирования выходного сигнала с применением особых алгоритмов выбора, таких, как минимальное, максимальное, среднее или первое приемлемое значение.

### **Блок арифметических действий**

Выполняет решение заранее введенных уравнений в зависимости от рабочей среды, включая расчет компенсации расхода по частичной плотности, расчет параметров электронных выносных мембран, гидрометрирования резервуаров, регулирования соотношения и т. д.

### **Блок характеризатора сигналов**

Используется для характеристики или аппроксимации любой функции, определяющей соотношение входного и выходного сигналов, путем задания до двадцати координат X, Y. Блок интерполирует выходное значение, соответствующее заданному входному значению, с использованием кривой, построенной по заданным координатам.

### **Блок интегратора**

Выполняет сравнение интегрированного или накопленного значения одного или двух параметров с пределами подготовки к отключению и пределами отключения и формирует дискретные выходные сигналы при достижении этих пределов. Этот блок полезен для расчета значений полного расхода, полной массы или объема за промежутки времени.

## **PROFIBUS PA (код выходного сигнала W)**

### **Версия профиля**

3.02

### **Питание**

Требуется внешний источник питания; для питания преобразователей используется напряжение 9,0–32,0 В постоянного тока, которое подается на клеммы преобразователя.

### **Потребляемый ток**

17,5 мА для всех конфигураций (в том числе для варианта с ЖК-дисплеем).

### **Частота обновления выходного сигнала**

Четыре раза в секунду.

### **Стандартные функциональные блоки**

#### **Аналоговый вход (блок AI)**

Функциональный блок AI обрабатывает результаты измерений и отправляет их в главное устройство. Выходное значение блока AI выражается в технических единицах и содержит информацию о состоянии, которая используется для контроля качества измерений.

#### **Физический блок**

Физический блок определяет физические ресурсы прибора, в том числе информацию о типе запоминающего устройства, аппаратном обеспечении, электронике и средствах диагностики.

#### **Блок измерительного преобразователя**

Содержит фактические измеренные данные сенсора, включая его диагностику,

возможность настройки или восстановления заводских настроек.

### Индикация

Опционально двухстрочный ЖК-дисплей.

### Локальный операторский интерфейс

Дополнительные внешние кнопки конфигурации.

## A.2.4 Беспроводной протокол передачи данных WirelessHART (код выходного сигнала X)

### Выход

IEC 62591 (протокол беспроводной связи WirelessHART), 2,4 ГГц DSSS

### Беспроводной радиосигнал (внутренняя антенна, опция WP5)

- Частота: 2,400–2,485 ГГц
- Каналы: 15
- Модуляция: IEEE 802.15.4 в соответствии с DSSS
- Передача данных: Эффективная изотропная мощность излучения 10 дБ мВт максимум

### Локальный дисплей

Входящий в дополнительную комплектацию трехстрочный семиразрядный ЖК-дисплей используется для вывода информации по требованию заказчика: значение первичной переменной в технических единицах, масштабируемая переменная, в процентах от диапазона, температура модуля сенсора и температура электроники. Индикатор обновляется в соответствии с периодом обновления беспроводной передачи данных.

### Внешняя кнопка цифровой установки нуля

Настройка цифрового нуля (опция DZ) является регулировкой смещения для компенсации влияния положения установки, до 5 % от ВГД.

### Период обновления

Выбирается пользователем, от 1 секунды до 60 минут.

### Штуцерный модуль для беспроводных преобразователей

В строке заказа беспроводного преобразователя 2051 необходимо указать корпус из ударопрочного полимера. Стандартный штуцерный модуль будет поставляться изготовленным из алюминия. Если требуется нержавеющая сталь, то необходимо выбрать вариант WSM.

### Модуль питания

Искробезопасный блок питания с возможностью замены на месте эксплуатации, шпоночным соединением, исключающим возможность неправильной установки, на основе литий-тионилхлоридных элементов, в корпусе из полибутилентерефталата/поликарбоната. Срок эксплуатации в стандартных условиях 10 лет при частоте обновления раз в минуту.

---

### Примечание

Стандартные условия подразумевают эксплуатацию при температуре окружающей среды плюс 21 °C (70 °F) и ретрансляции данных с трех дополнительных беспроводных приборов, состоящих в сети. При постоянной эксплуатации на предельных значениях температуры окружающей среды от минус 40 °C до плюс 85 °C (минус 40 °F до плюс 185 °F) срок службы батареи может сократиться более чем на 20 %.

---



## А.2.5 Границы перегрузочного давления

### Преобразователь модели 2051С, 2051CF

- Диапазоны 2-5: 3 626 psig (25 МПа); 4500 psig (31,03 МПа) с кодом опции Р9
- Диапазон 1: 2000 psig (13,79 МПа)

### Преобразователь модели 2051Т

- Диапазон 1: 750 psi (5,17 МПа)
- Диапазон 2: 1500 psi (10,34 МПа)
- Диапазон 3: 1600 psi (11,03 МПа)
- Диапазон 4: 6000 psi (41,37 МПа)
- Диапазон 5: 15000 psi (103,42 МПа)

### Преобразователь модели 2051L

Для преобразователей модели 2051L или с фланцами для измерения гидростатического давления (коды опции FA, FB, FC, FD, FP и FQ) пределы давления равны: от 0 psia до номинального предела фланца или сенсора, в зависимости от того, какое из значений меньше.

**Таблица 3. Номинал фланца преобразователя модели 2051L**

Стандартное исполнение	Тип	Предел для углеродистой стали	Предел для нержавеющей стали
ANSI/ASME	Класс 150	285 psig(1,96МПа)	275 psig(1.89 МПа )
ANSI/ASME	Класс 300	740 psig(5.1 МПа )	720 psig( 4.9 МПа)
ANSI/ASME	Класс 600	1480 psig(10.2 МПа )	1440 psig(9.9 МПа)
<i>При 38°C предел давления снижается с увеличением температуры в соответствии с ANSI/ASME B16.5.</i>			
DIN	PN 10-40	4 МПа	4 МПа
DIN	PN 10/16	1,6 МПа	1,6 МПа
DIN	PN 25/40	4 МПа	4 МПа
<i>При 248 °F (120°C) предел давления снижается с увеличением температуры в соответствии с DIN 2401.</i>			

## А.2.6 Граница статического давления

### Преобразователи моделей 2051CD, 2051CF

- Работа обеспечивается в пределах статического давления в трубопроводе от -14,2 psig (0,0034 МПа) до 3626 psig (25 МПа).
- Для кода опции Р9, 4500 psig (31,03 МПа)
- Диапазон 1: от 0,5 фунта/кв. дюйм абс. до 2 000 фунтов/кв. дюйм ман. (от 3,4 кПа до 13,79 МПа)



## А.2.7 Границы давления разрыва

### Преобразователи моделей 2051С, 2051CF с фланцем Sorlanar и традиционным технологическим фланцем

10000 psig (69 МПа)

### Преобразователь модели 2051Т штуцерного исполнения

Диапазоны 1-4: 11000 psi (7,58 МПа) Диапазон 5: 26000 psig (179 МПа)

## А.2.8 Аварийная сигнализация при отказе

Если при самодиагностике обнаружена серьезная неисправность сенсора или микропроцессора, то для предупреждения пользователя подается аварийный сигнал путем установки высокого или низкого уровня аналогового сигнала. Режим подачи аварийного сигнала (высокий или низкий уровень) выбирается пользователем при помощи переключки на преобразователе. Значения, используемые в преобразователе для перевода выходного сигнала в аварийный режим, зависят от конфигурации: стандартного уровня, настроенного на заводе-производителе, уровня, соответствующего NAMUR, или установленные пользователем уровни (см. пункт «Конфигурирование аварийной сигнализации» ниже). Значения приведены в следующей таблице:

	Высокий уровень тревожной сигнализации	Низкий уровень тревожной сигнализации
По умолчанию	$\geq 21,75$ мА	$\leq 3,75$ мА
В соответствии с NAMUR <sup>(1)</sup>	$\geq 22,5$ мА	$\leq 3,6$ мА
Установленные пользователем уровни <sup>(2)</sup>	20,2 - 23,0 мА	3,6 - 3,8 мА

*(1) Уровни аналогового выходного сигнала соответствуют рекомендациям стандарта NAMUR NE 43, см. коды опций С4 или С5.*

*(2) Аварийный сигнал низкого уровня должен быть на 0,1 мА ниже нижнего уровня насыщения выходного сигнала, а сигнал высокого уровня должен на 0,1 мА превышать верхний уровень насыщения сигнала.*

## А.2.9 Температурные границы

### Окружающая среда

От минус 40 до плюс 185 °F (от минус 40 до плюс 85°C)

индикация ЖКИ от минус 40 до 175 °F (от минус 40 до плюс 80°C)

### Хранение<sup>(1)</sup>

От минус 50 до плюс 230 °F (от минус 46 до плюс 110 °C)

С дисплеем ЖКИ от минус 40 до плюс 185 °F (от минус 40 до плюс 85°C)

*(1) Если температура хранения выше 85°C, то перед установкой выполните настройку сенсора.*

### Технологический процесс

При атмосферном давлении и выше. См. Таблицу 4.

**Таблица 4. Температурные границы технологического процесса для преобразователей 2051**

<b>Модели 2051С, 2051СF</b>	
Сенсор с кремнийорганической жидкостью <sup>(1)</sup>	
с фланцем Sorlapar	от минус 40 до плюс 250 °F (от минус 40 до плюс 121 °C) <sup>(2)</sup>
со стандартным фланцем	от минус 40 до плюс 300 °F (от минус 40 до плюс 149 °C) <sup>(2)(3)</sup>
с фланцем для измерения гидростатического давления	от минус 40 до плюс 300 °F (от минус 40 до плюс 149 °C) <sup>(2)</sup>
со встроенным клапанным блоком 305	от минус 40 до плюс 300 °F (от минус 40 до плюс 149 °C) <sup>(2)</sup>
Сенсор с инертным наполнителем <sup>(1)</sup>	от минус 40 до плюс 185 °F (от минус 40 до плюс 85 °C) <sup>(3)</sup>
<b>Модель 2051Т (технологическая заполняющая жидкость)</b>	
Сенсор с кремнийорганической жидкостью <sup>(1)</sup>	от минус 40 до плюс 250°F (от минус 40 до плюс 121°C) <sup>(2)</sup>
Сенсор с инертным наполнителем <sup>(1)</sup>	от минус 22 до плюс 250°F (от минус 30 до плюс 121°C) <sup>(2)</sup>
<b>Модел 2051L со стороны низкого давления</b>	
Сенсор с кремнийорганической жидкостью <sup>(1)</sup>	от минус 40 до плюс 250 °F (от минус 40 до плюс 121 °C) <sup>(2)</sup>
Сенсор с инертным наполнителем <sup>(1)</sup>	от минус 22 до 250°F (от минус 30 до плюс 121°C) <sup>(2)</sup>
<b>Модель 2051L со стороны высокого давления (технологическая заполняющая жидкость)</b>	
Syltherm <sup>®</sup> XLT	от минус 100 до плюс 300 °F (от минус 73 до плюс 149 °C)
D.C. Кремний 704 <sup>®</sup>	от 60 до 400 °F (от 15 до 205 °C)
D.C. Silicone 200	от минус 40 до плюс 400 °F (от минус 40 до плюс 205 °C)
Инертная	от минус 50 до плюс 350 °F (от минус 45 до плюс 177 °C)
Водный раствор глицерина	от 0 до 200 °F (от минус 17 до плюс 93 °C)
Neobee M-20	от 0 до 400 °F (от минус 17 до плюс 205 °C)
Водный раствор пропилен гликоля	от 0 до 200 °F (от минус 17 до плюс 93 °C)

(1) При температуре технологического процесса выше 185 °F (85 °C) пределы температуры окружающей среды также понижаются в соотношении 1,5:1.

(2) Предельная температура 220 °F (104 °C) при работе с вакуумом; 130 °F (54 °C) - для давлений ниже 0,5 psia (3,4 кПа).

(3) Предельная температура 160 °F (71 °C) при работе с разрежением.

## А.2.10 Границы влажности

Относительная влажность 0-100%

## А.2.11 Время включения

Рабочие характеристики выходят на заданный уровень менее, чем за 2,0 секунды после включения питания.

## А.2.12 Объем заполняющей жидкости сенсора

Менее 0,005 куб. дюйма (0,08 см<sup>3</sup>)

## А.2.13 Демпфирование

### 4-20 мА, HART

#### 2051 с возможностью выбора версии HART

Время реакции аналогового выходного сигнала на ступенчатое изменение входного сигнала устанавливается пользователем в диапазоне от 0,0 до 60 секунд для одной постоянной времени. Запрограммированное значение демпфирования добавляется ко времени отклика сенсорного модуля.

#### FOUNDATION fieldbus

Блок преобразователя: 0,4 с, постоянное.

Блок аналогового входа: Конфигурируется пользователем.

#### PROFIBUS PA

Только блок аналогового входа: Конфигурируется пользователем.

## А.3 Физические характеристики

### А.3.1 Электрические соединения

Подключение кабельного канала с резьбой 1/2-14 NPT, G<sup>1</sup>/<sub>2</sub> или M20 × 1,5.

### А.3.2 Технологические соединения

#### преобразователей модели 2051C

Отверстия ¼-18 NPT, расстояние между центрами 2 1/8 дюйма

Отверстия ½-14 NPT и RC ½, расстояние между центрами (технологических переходников) 2 дюйма (50,8 мм), 2 1/8 дюйма (54,0 мм) или 2 ¼ дюйма (57,2 мм)

#### преобразователей модели 2051L

- Со стороны высокого давления: фланец 2 дюйма (50,8 мм), 3 дюйма (72 мм), или 4 дюйма (102 мм), ASME B 16,5 (ANSI) Класс 150 или 300; фланец 50, 80 или 100 мм, DIN 2501 PN 40 или 10/16.
- Со стороны низкого давления: отверстия ¼ -18 NPT на фланце; ½ -14 NPT на переходнике.

#### преобразователей модели 2051T

- 1/2-14 NPT внутренняя
- G<sup>1</sup>/<sub>2</sub> A DIN 16288 наружная (имеется в исполнении из нержавеющей стали только для преобразователей Диапазона 1-4)
- Автоклавного типа F-250-C (Предохранитель давления с резьбой 9/16-18; трубка высокого давления с конусом 60°, наружным диаметром 1/4; имеется в исполнении из нержавеющей стали, только для преобразователей Диапазона 5)

#### Преобразователи модели 2051CF

Для преобразователя модели 2051CFA см. 00813-01000-4485 Осредняющая напорная трубка Rosemount 485 Annubar

Для преобразователя модели 2051CFC, см. 00813-01000-4485 Компактная диафрагма Rosemount 405

Для преобразователя модели 2051CFP, см. 00813-01000-4485 Встроенная диафрагма Rosemount 1195

### А.3.3 Детали, контактирующие с технологической средой

#### **Дренажные/выпускные клапаны**

Материал: нержавеющая сталь 316, сплав С-276 или сплав 400 (сплав 400 не применяется с преобразователем модели 2051L)

#### **Технологические фланцы и переходники**

Углеродистая сталь с покрытием, литые из нержавеющей стали CF-8М (литое исполнение из нержавеющей стали 316, С-тип литейный сплав CW12MW или литейный сплав М30С

#### **Уплотнительные кольца, контактирующие с технологической средой**

Стеклонаполненный ПТФЭ или графитонаполненный ПТФЭ

#### **Разделительные мембраны**

	Преобразователь модели 2051CD, 2051CG	Преобразователь модели 2051T	Преобразователь модели 2051CA
<b>Материал разделительной мембраны</b>			
Нержавеющая сталь 316L	•	•	•
Сплав С-276	•	•	•
Сплав 400	•		•
Тантал	•		
Сплав 400 с золотым покрытием	•		•
Сплав из нержавеющей стали с золотым покрытием	•		•

### А.3.4 Детали преобразователя модели 2051L, контактирующие с технологической средой

#### **Фланцевые технологические соединения (со стороны высокого давления преобразователя)**

#### **Технологические мембраны, включая поверхности уплотнителей**

Нержавеющая сталь 316L, сплав С-276 или тантал

#### **Удлинитель**

CF-3М (литое исполнение из нержавеющей стали 316L, материалы по ASTM-A743) или сплав С-276. Может устанавливаться в трубах сортамента 40 и 80.

#### **Монтажный фланец**

Углеродистая или нержавеющая сталь с покрытием цинк-кобальт.

#### **Опорные технологические соединения (со стороны низкого давления преобразователя)**

#### **Разделительные мембраны**

Нержавеющая сталь 316L или сплав С-276

### **Опорные фланцы и переходники**

CF-8M (литое исполнение из нержавеющей стали 316, материалы по ASTM-A743).

## **А.3.5 Детали преобразователя 2051, не контактирующие с технологической средой**

### **Корпус блока электроники**

Алюминиевый сплав с низким содержанием меди или CF-8M (литая нержавеющая сталь 316). Тип корпуса 4X, IP 65, IP 66, IP 68

### **Корпус сенсорного модуля Sorplanar**

CF-3M (литое исполнение из нержавеющей стали 316L, материалы по ASTM-A743).

### **Болты**

ASTM A449, тип 1 (углеродистая сталь с цинко-кобальтовым гальваническим покрытием)

ASTM F593G, состояние CW1 (Аустенитная нержавеющая сталь 316)

ASTM A193, Марка B7M (оцинкованная легированная сталь)

Сплав K-500

### **Заполняющая жидкость сенсорного модуля**

Кремний или инертный Halocarbon

В преобразователях штуцерного исполнения используется Fluorinert® FC-43

### **Заполняющая жидкость (только для преобразователей модели 2051L)**

Syltherm XLT, D.C. кремний 704,

D.C. кремний 200, инертная, глицерин с водой, Neobee M-20 или пропиленгликоль с водой

### **Краска**

Полиуретан

### **Уплотнительные кольца крышек**

Бутадиенакрилонитрильный каучук

## А.3.6 Отгрузочная масса

**Таблица 5. Масса преобразователей без дополнительных опций**

Преобразователь, модель	Добавочный вес в фунтах (кг)
2051С	4,9 (2,2)
2051Т	3,1 (1,4)
2051L	Таблица 6 на стр. А-116

**Таблица 6. Масса преобразователя модели 2051L без опций**

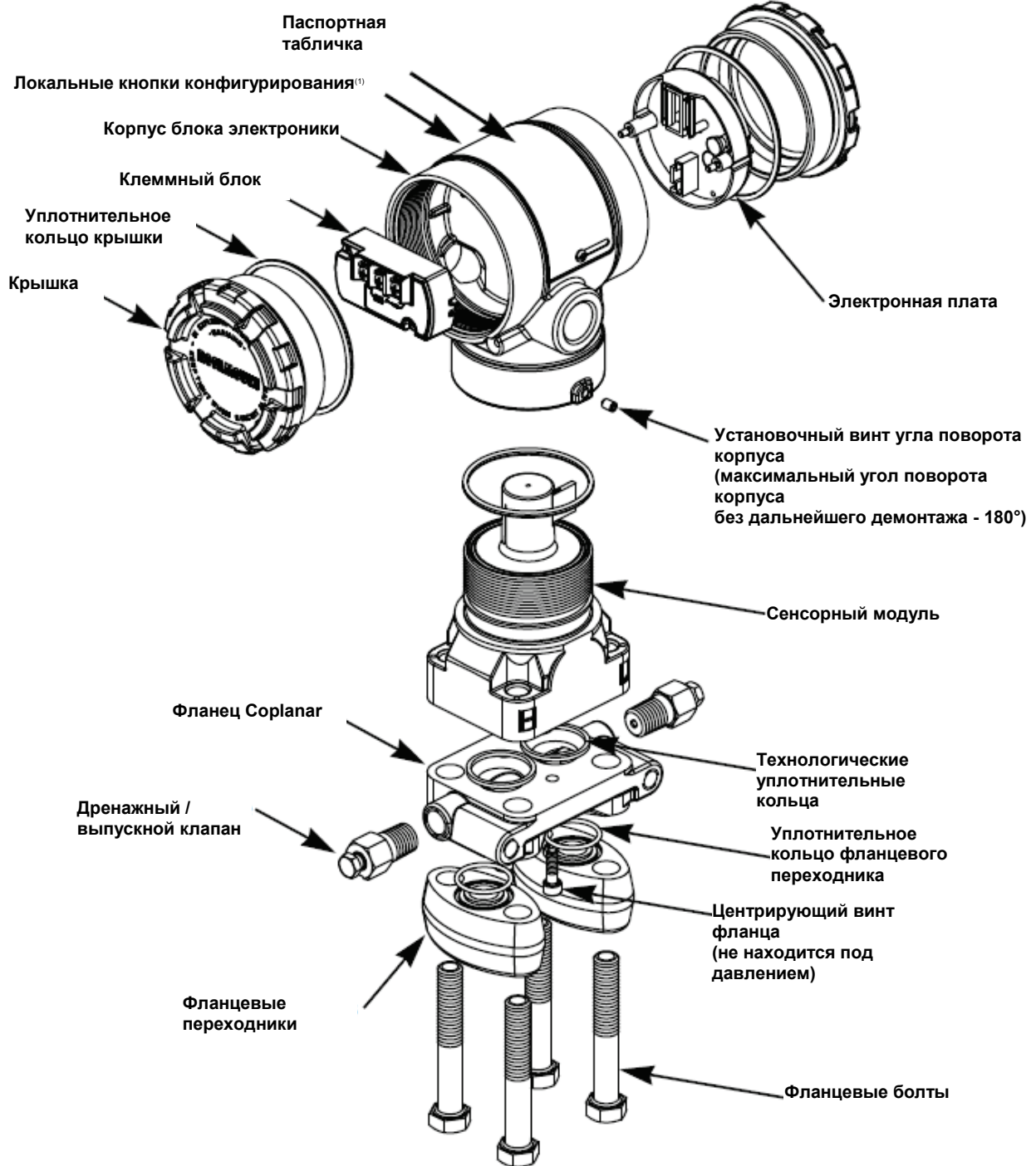
Фланец	Мембрана без удлинителя в фунтах (кг)	Удлинитель 2 дюйма в фунтах (кг)	Удлинитель 4 дюйма в фунтах (кг)	Удлинитель 6 дюймов в фунтах (кг)
2 дюйма, класс 150	12,5 (5,7)	—	—	—
3 дюйма, класс 150	17,5 (7,9)	19,5 (8,8)	20,5 (9,3)	21,5 (9,7)
4 дюйма, класс 150	23,5 (10,7)	26,5 (12,0)	28,5 (12,9)	30,5 (13,8)
2 дюйма, класс 300	17,5 (7,9)	—	—	—
3 дюйма, класс 300	22,5 (10,2)	24,5 (11,1)	25,5 (11,6)	26,5 (12,0)
4 дюйма, класс 300	32,5 (14,7)	35,5 (16,1)	37,5 (17,0)	39,5 (17,9)
2 дюйма, класс 600	15,3 (6,9)	—	—	—
3 дюйма, класс 600	25,2 (11,4)	27,2 (12,3)	28,2 (12,8)	29,2 (13,2)
DN 50/PN 40	13,8 (6,2)	—	—	—
DN 80/PN 40	19,5 (8,8)	21,5 (9,7)	22,5 (10,2)	23,5 (10,6)
DN 100/PN 10/16	17,8 (8,1)	19,8 (9,0)	20,8 (9,5)	21,8 (9,9)
DN 100/PN 40	23,2 (10,5)	25,2 (11,5)	26,2 (11,9)	27,2 (12,3)

**Таблица 7. Масса дополнительных опций преобразователя**

Код	Опция	Добавочный вес в фунтах (кг)
J, K, L, M	Корпуса из нержавеющей стали	3,9 (1,8)
M5	Дисплей ЖКИ для алюминиевого корпуса	0,5 (0,2)
B4	Монтажный кронштейн из нержавеющей стали для фланца Coplanar	1,0 (0,5)
B1 B2 B3	Монтажный кронштейн для стандартного фланца	2,3 (1,0)
B7 B8 B9	Монтажный кронштейн для стандартного фланца	2,3 (1,0)
BA, BC	Кронштейн из нержавеющей стали для стандартного фланца	2,3 (1,0)
H2	Стандартный фланец	2,6 (1,2)
H3	Стандартный фланец	3,0 (1,4)
H4	Стандартный фланец	3,0 (1,4)
H7	Стандартный фланец	2,7 (1,2)
FC	Фланец для измерения гидростатического давления — 3 дюйма, класс 150	12,7 (5,8)
FD	Фланец для измерения гидростатического давления — 3 дюйма, класс 300	15,9 (7,2)
FA	Фланец для измерения гидростатического давления — 2 дюйма, класс 150	8,0 (3,6)
FB	Фланец для измерения гидростатического давления — 2 дюйма, класс 300	8,4 (3,3)
FP	Фланец DIN для измерения гидростатического давления, нержавеющая сталь, DN 50, PN 40	7,8 (3,5)
FQ	Фланец DIN для измерения гидростатического давления, нержавеющая сталь, DN 80, PN 40	12,7 (5,8)

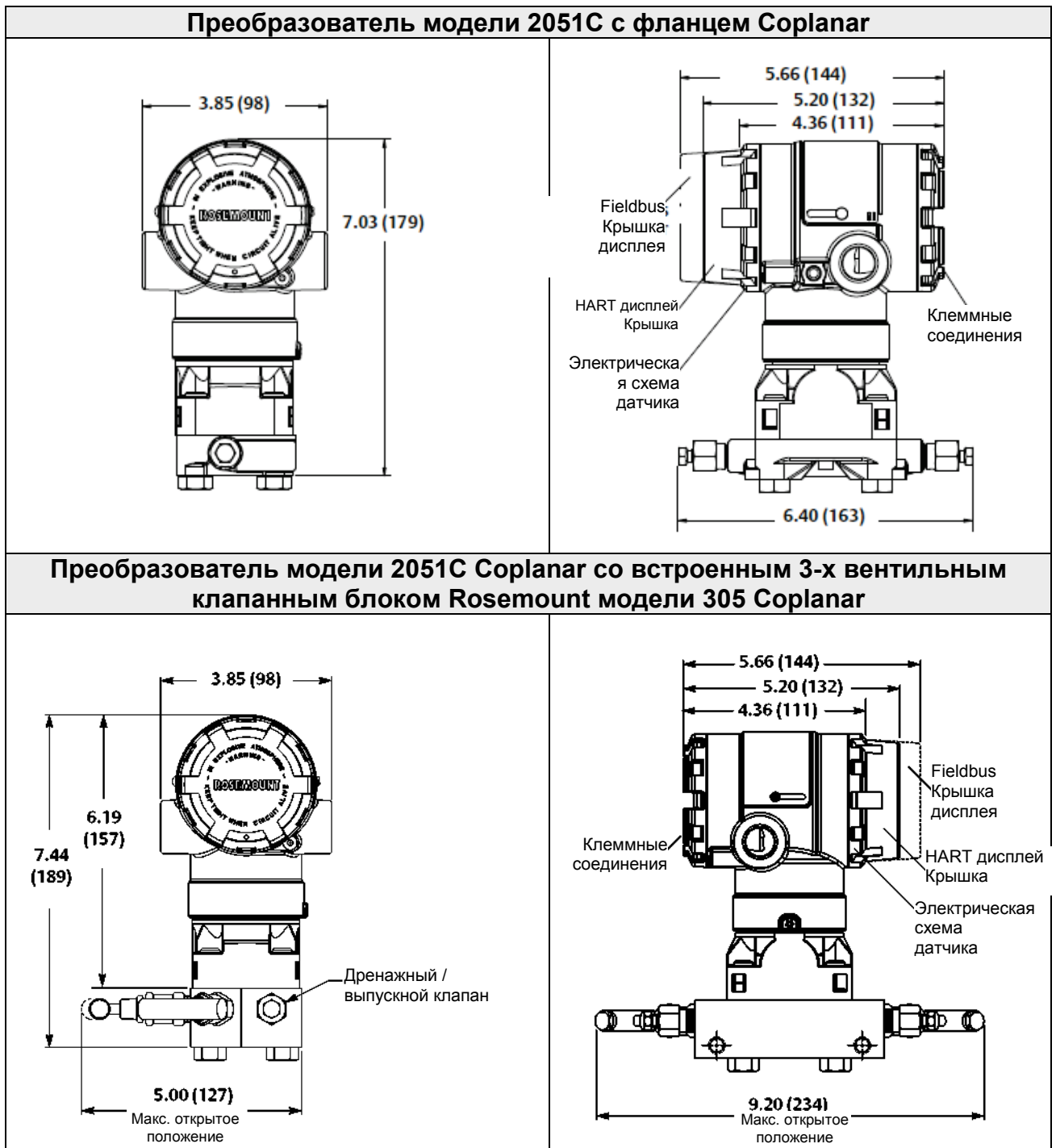
## А.4 Габаритные чертежи

### Изображение преобразователя модели 2051С в разобранном изометрическом виде



1) Кнопки корректировки нуля и шкалы являются опциональными для протокола HART 4-20 мА и 1-5 В пост. тока. Кнопки локального интерфейса оператора являются опциональными для протокола PROFIBUS PA. Локальные кнопки конфигурирования не предусмотрены для FOUNDATION fieldbus.



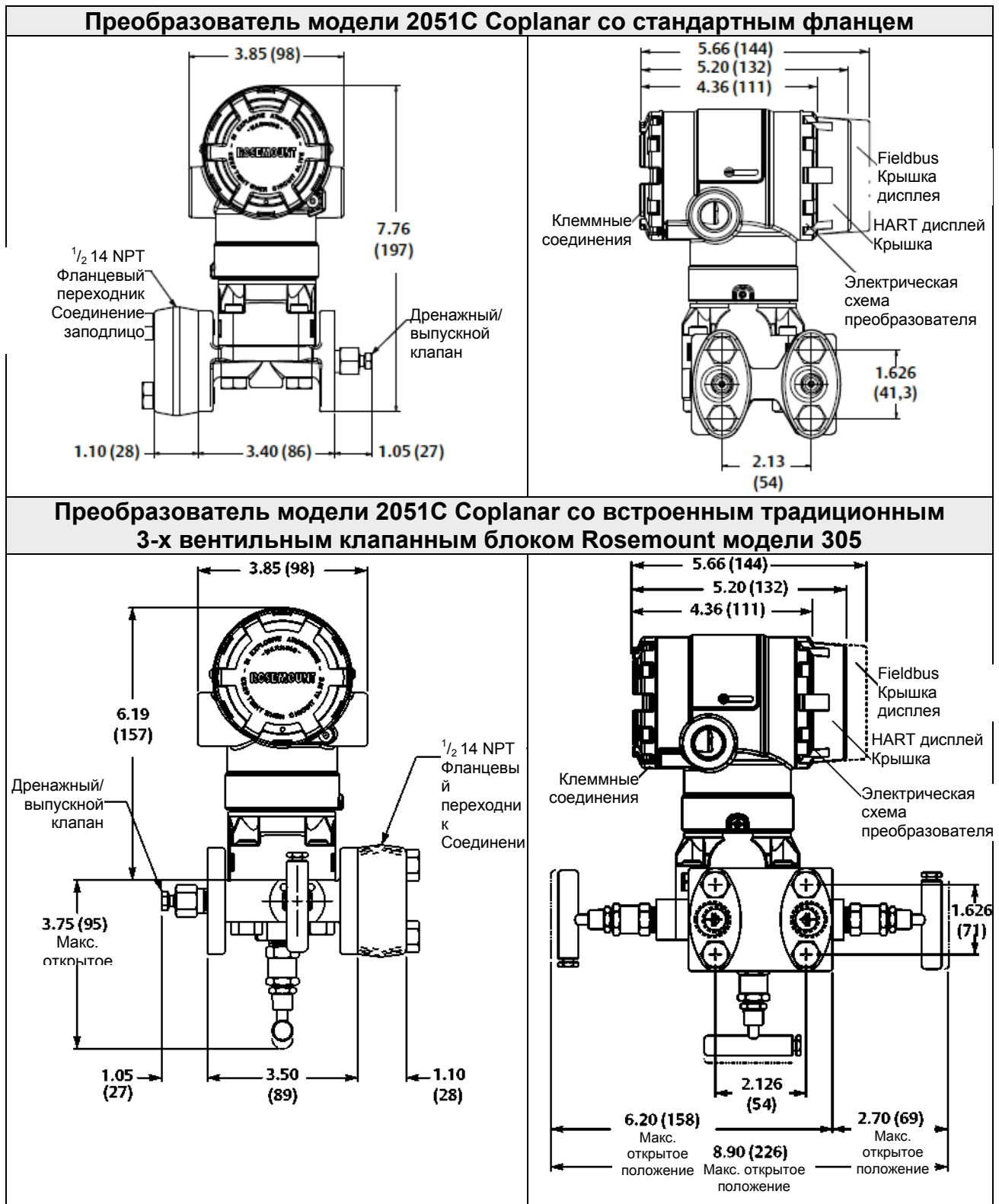


Размеры указаны в дюймах (миллиметрах).



<b>Варианты монтажа фланца Sorlanar с опциональным кронштейном (В4) для трубы 2 дюйма или монтажа на панели</b>	
<b>МОНТАЖ НА ПАНЕЛИ</b>	
<b>МОНТАЖ НА ТРУБУ</b>	

Размеры указаны в дюймах (миллиметрах).

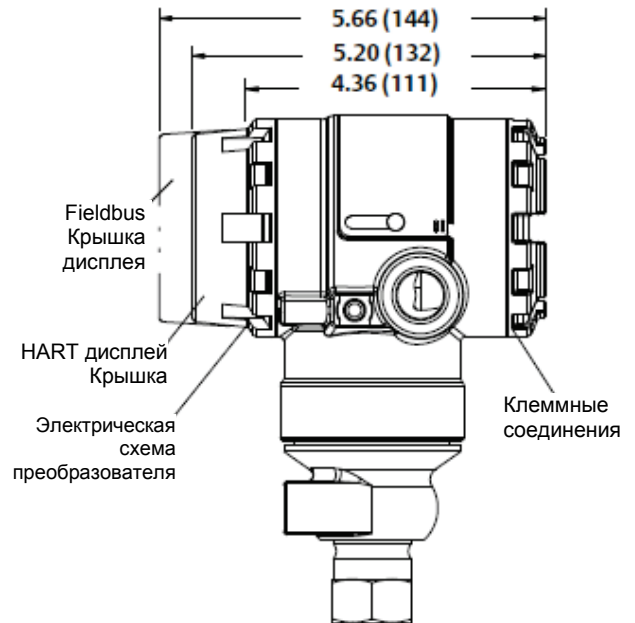
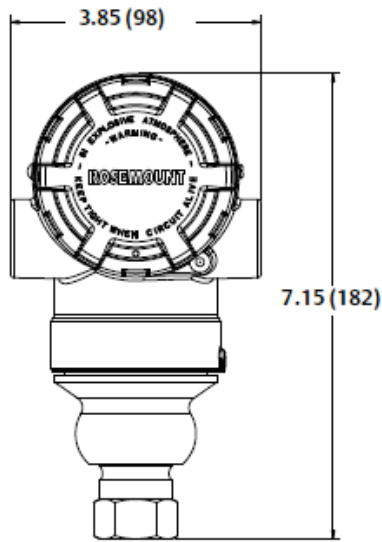


Размеры указаны в дюймах (миллиметрах).

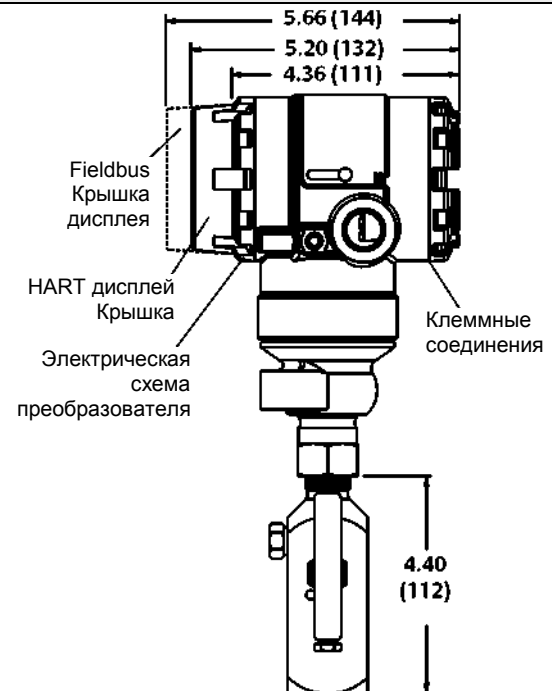
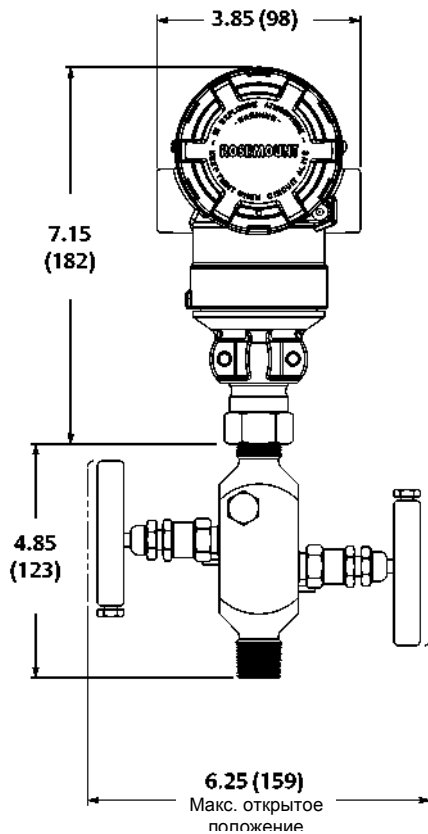
<b>Варианты монтажа традиционного фланца с опциональными кронштейнами для трубы 2 дюйма или монтажа на панели</b>	
Монтаж на панель (опция кронштейна В2/В8)	Монтаж на трубу (опция кронштейна В3/В9/ВС)
Монтаж на трубу (опция кронштейна В1 / В7 / ВА)	

Размеры указаны в дюймах (миллиметрах).

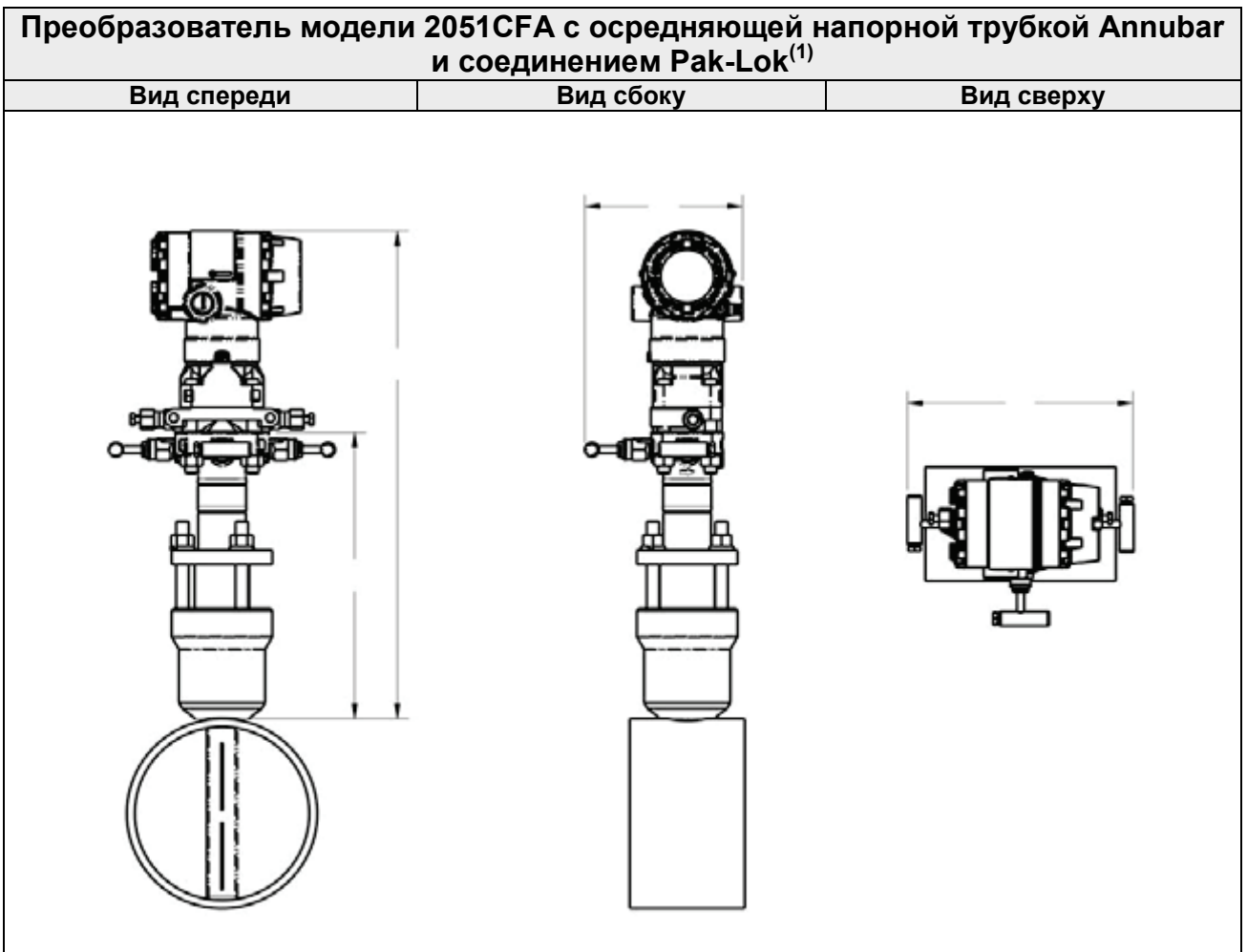
**ГАБАРИТНЫЕ ЧЕРТЕЖИ ПРЕОБРАЗОВАТЕЛЯ МОДЕЛИ 2051Т**



**Преобразователь модели 2051Т со встроенным 2-х вентильным клапанным блоком Rosemount модели 306**



Размеры указаны в дюймах (миллиметрах).



(1) Модель преобразователя перепада давления с осредняющей трубкой Annubar и соединением Pak-Lok выпускается в исполнениях с номинальными классами давления до 600# ANSI (1440 фунтов/кв. дюйм изб. при 100°F (9,9 МПа при 38°C)).

**Таблица 8. Размеры преобразователя 2051CFA с осредняющей напорной трубкой Annubar и соединением Pak-Lok**

Размер сенсора	А (не более)	В (не более)	С (не более)	D (не более)
1	8,50 (215,9)	14,55 (369,6)	9,00 (228,6)	6,00 (152,4)
2	11,00 (279,4)	16,30 (414,0)	9,00 (228,6)	6,00 (152,4)
3	12,00 (304,8)	19,05 (483,9)	9,00 (228,6)	6,00 (152,4)

*Размеры указаны в дюймах (миллиметрах).*

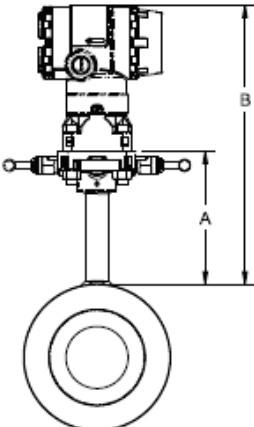
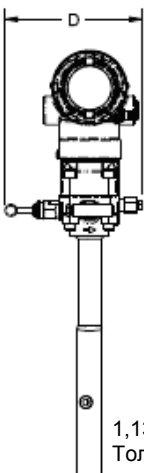
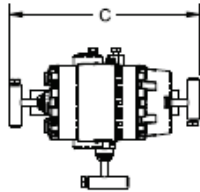
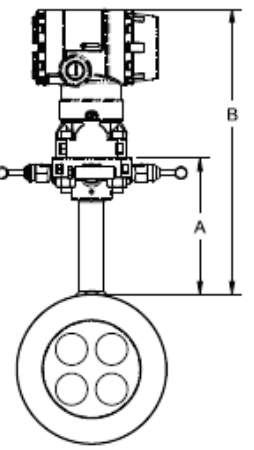
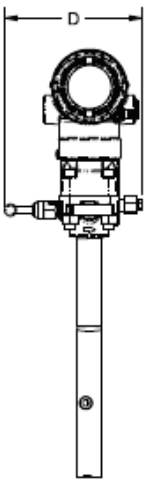
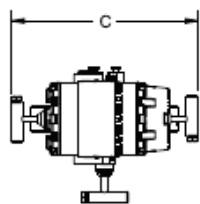
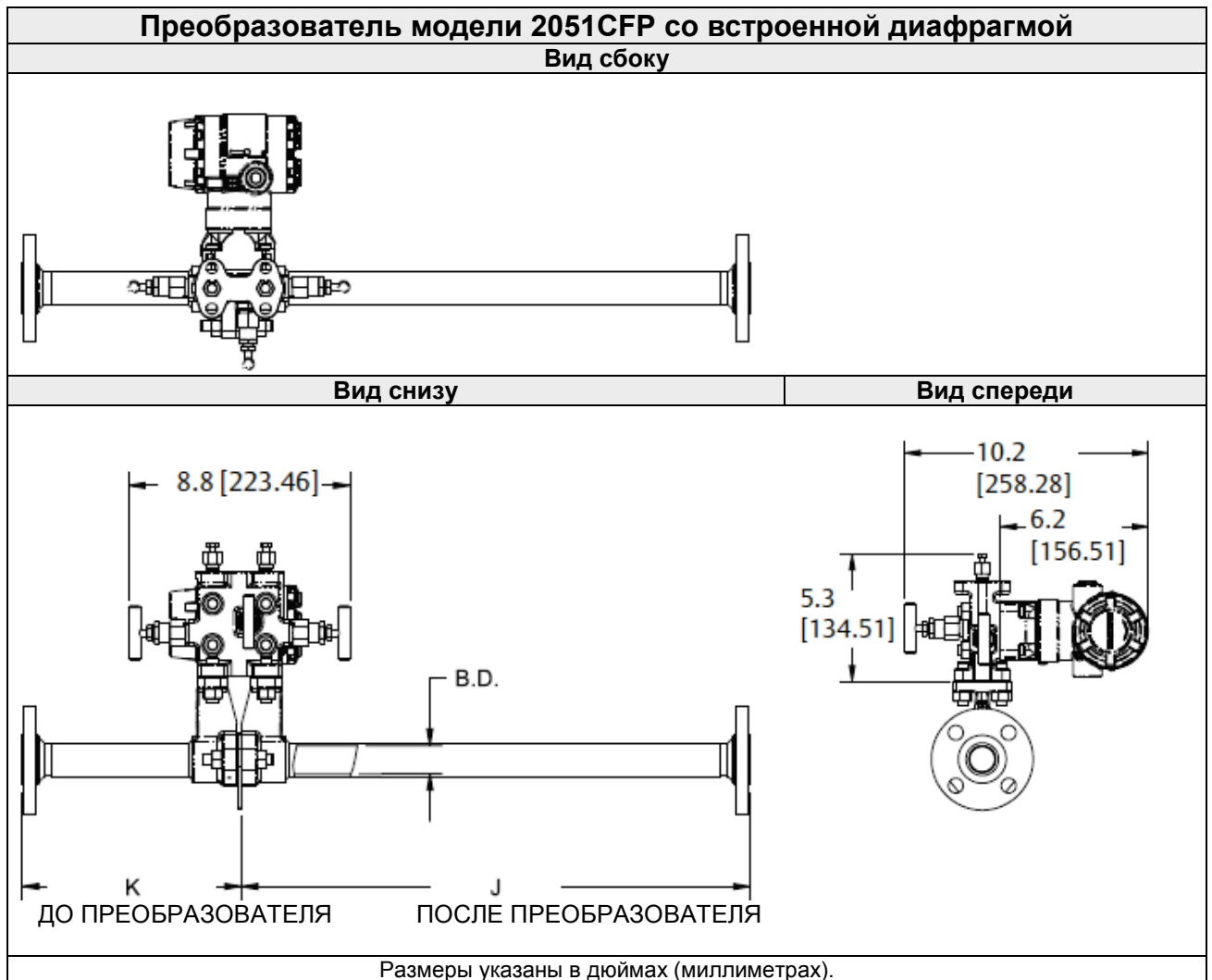
Преобразователь модели 2051CFC с компактной диафрагмой			
	Диафрагма, вид сбоку	Диафрагма, вид спереди	Диафрагма, вид сверху
Компактная диафрагма (чувствительный элемент типа Р)		 1,13 дюйма (28,7 мм) Толщина пластины	
Стабилизирующая диафрагма (первичный элемент типа С)			

Таблица 9. Габаритные чертежи преобразователя модели 2051CFC

Тип чувствительного элемента	A	B	Высота преобразователя	C	D
Типы Р и С	5,62 (143)	Высота преобразователя + А	6,27 (159)	7,75 (197) - в закрытом состоянии 8,25 (210) - в открытом состоянии	6,00 (152) - в закрытом состоянии 6,25 (159) - в открытом состоянии

Размеры указаны в дюймах (миллиметрах).



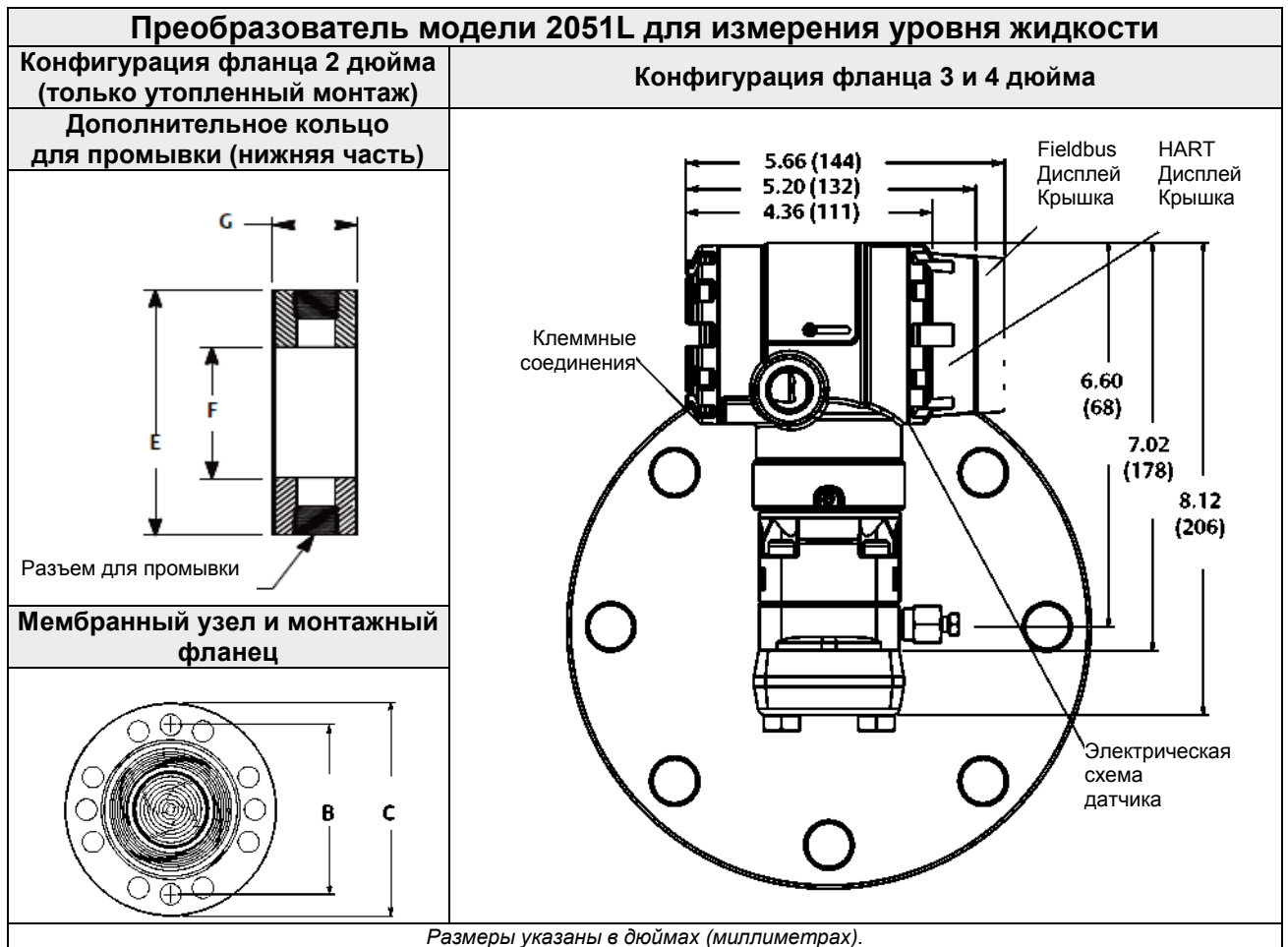
**Таблица 10. Габаритные чертежи преобразователя модели 2051CFP**

<b>Размеры</b>	<b>Диаметр трубопровода</b>		
	<b>1/2 дюйма (15 мм)</b>	<b>1 дюйм (25 мм)</b>	<b>1 1/2 дюйма (40 мм)</b>
J (концы труб со скошенными кромками/с резьбой)	12,54 (318,4)	20,24 (514,0)	28,44 (722,4)
J (свободный фланец с выступом, свободный фланец под линзовую прокладку, свободный фланец с выступом DIN)	12,62 (320,4)	20,32 (516,0)	28,52 (724,4)
J (воротниковый приварной фланец с выступом 150#)	14,37 (364,9)	22,37 (568,1)	30,82 (782,9)
J (воротниковый приварной фланец с выступом 300#)	14,56 (369,8)	22,63 (574,7)	31,06 (789,0)
J (воротниковый приварной фланец с выступом 600#)	14,81 (376,0)	22,88 (581,0)	31,38 (797,1)
K (концы труб со скошенными кромками/с резьбой)	5,74 (145,7)	8,75 (222,2)	11,91 (302,6)
K (свободный фланец с выступом, свободный фланец под линзовую прокладку, свободный фланец с выступом DIN) <sup>(1)</sup>	5,82 (147,8)	8,83 (224,2)	11,99 (304,6)
K (воротниковый приварной фланец с выступом 150#)	7,57 (192,3)	10,88 (276,3)	14,29 (363,1)
K (воротниковый приварной фланец с выступом 300#)	7,76 (197,1)	11,14 (282,9)	14,53 (369,2)
K (воротниковый приварной фланец с выступом 600#)	8,01 (203,4)	11,39 (289,2)	14,85 (377,2)
B.D. (диаметр условного прохода)	0,664 (16,87)	1,097 (27,86)	1,567 (39,80)
Размеры указаны в дюймах (миллиметрах).			

(1) Указанная длина выходного патрубка включает толщину пластины 0,162 дюйма (4,11 мм).

<b>Преобразователь модели 2051L для измерения уровня жидкости</b>	
Конфигурация фланца 2 дюйма (только утопленный монтаж)	Конфигурация фланца 3 и 4 дюйма
	<p>2 дюйма, 4 дюйма или 6 дюймов. Удлинитель (50,8, 101,6, 152,4)</p>





**Таблица 11. Габаритные характеристики преобразователя модели 2051L**

Кроме случаев, когда единицы измерения указаны, размеры приводятся в дюймах (миллиметрах).

Класс	Размер трубы	Толщина фланца А	Диаметр окруж. болтов В	Наруж. диаметр С	Кол-во болтов	Диаметр отв. под болт	Диаметр удлинителя <sup>(1)</sup> D	Наруж. диаметр поверхности прокладки E
ASME B16.5 (ANSI) 150	2 (51)	0,69 (18)	4,75 (121)	6,0 (152)	4	0,75 (19)	Не предусмотрено	3,6 (92)
	3 (76)	0,88 (22)	6,0 (152)	7,5 (191)	4	0,75 (19)	2,58 (66)	5,0 (127)
	4 (102)	0,88 (22)	7,5 (191)	9,0 (229)	8	0,75 (19)	3,5 (89)	6,2 (158)
ASME B16.5 (ANSI) 300	2 (51)	0,82 (21)	5,0 (127)	6,5 (165)	8	0,75 (19)	Не предусмотрено	3,6 (92)
	3 (76)	1,06 (27)	6,62 (168)	8,25 (210)	8	0,88 (22)	2,58 (66)	5,0 (127)
	4 (102)	1,19 (30)	7,88 (200)	10,0 (254)	8	0,88 (22)	3,5 (89)	6,2 (158)
ASME B16.5 (ANSI) 600	2 (51)	1,00 (25)	5,0 (127)	6,5 (165)	8	0,75 (19)	Не предусмотрено	3,6 (92)
	3 (76)	1,25 (32)	6,62 (168)	8,25 (210)	8	0,88 (22)	2,58 (66)	5,0 (127)
DIN 2501 PN 10/40	DN 50	20 мм	CD	CG	4	18 мм	Не предусмотрено	4,0 (102)
	DN 80	24 мм	CG	CA	8	18 мм	66 мм	5,4 (138)
DIN 2501 PN 25/40	DN 100	24 мм	190 мм	235 мм	8	22 мм	89 мм	6,2 (158)
	DN 100	20 мм	180 мм	220 мм	8	18 мм	89 мм	6,2 (158)

Класс	Размер трубы	Со стороны технологической линии F	Нижняя часть корпуса G		H
			1/4 NPT	1/2 NPT	
ASME B16.5 (ANSI) 150	2 (51)	2,12 (54)	0,97 (25)	1,31 (33)	5,65 (143)
	3 (76)	3,6 (91)	0,97 (25)	1,31 (33)	5,65 (143)
	4 (102)	3,6 (91)	0,97 (25)	1,31 (33)	5,65 (143)
ASME B16.5 (ANSI) 300	2 (51)	2,12 (54)	0,97 (25)	1,31 (33)	5,65 (143)
	3 (76)	3,6 (91)	0,97 (25)	1,31 (33)	5,65 (143)
	4 (102)	3,6 (91)	0,97 (25)	1,31 (33)	5,65 (143)
ASME B16.5 (ANSI) 600	2 (51)	2,12 (54)	0,97 (25)	1,31 (33)	7,65 (194)
	3 (76)	3,6 (91)	0,97 (25)	1,31 (33)	7,65 (194)
DIN 2501 PN 10-40	DN 50	2,4 (61)	0,97 (25)	1,31 (33)	5,65 (143)
DIN 2501 PN 25/40	DN 80	3,6 (91)	0,97 (25)	1,31 (33)	5,65 (143)
	DN 100	3,6 (91)	0,97 (25)	1,31 (33)	5,65 (143)
DIN 2501 PN 10/16	DN 100	3,6 (91)	0,97 (25)	1,31 (33)	5,65 (143)

(1) Допуски составляют 0,040 (1,02), -0,020 (0,51).

## А.5 Информация для оформления заказа

### 1.2.1 Преобразователь давления измерительный 2051С Sorplanar



Преобразователь давления  
измерительный 2051С Sorplanar

Данная таблица для оформления заказа содержит следующие конфигурации преобразователя модели 2051С:

Конфигурирование	Код выходного сигнала преобразователя
4-20 мА HART®	A
FOUNDATION™ fieldbus	F
Profibus	W

(1) Преобразователь с улучшенными характеристиками и сигналом 4-20 мА HART может быть заказан с кодом выходного сигнала преобразователя А вместе с любыми следующими новыми кодами опций: DA0, M4, QT, DZ, CR, CS, CT, HR5, HR7.

Более подробную информацию по каждой конфигурации см. «Технические характеристики и опции».

#### Дополнительная информация

Технические характеристики: стр. 100

Сертификаты: стр. 175

Габаритные чертежи: стр. 117

#### Таблица 12. Информация для заказа преобразователей модели 2051С Sorplanar

★ Стандартное предложение включает наиболее часто используемые опции. Опции, отмеченные звездочкой (★) поставляются в кратчайшие сроки.

Исполнения на заказ имеют увеличенные сроки поставки.

Модель	Тип преобразователя		
2051С	Преобразователь давления измерительный Sorplanar		
<b>Тип измерений</b>			
<b>Стандартное исполнение</b>			Стандартное исполнение
D	Дифференциальное давление		★
G	Избыточное давление		★
<b>Диапазон давления</b>			
<b>Стандартное исполнение</b>			Стандартное исполнение
	2051CD	2051CG	
1	От минус 25 до плюс 25 дюймов H <sub>2</sub> O (от минус 6,22 до плюс 6,22 кПа)	от минус 25 до плюс 25 дюймов H <sub>2</sub> O (от минус 6,22 до плюс 6,22 кПа)	★
2	От минус 250 до плюс 250 дюймов H <sub>2</sub> O (от минус 62,3 до плюс 62,3 кПа)	от минус 250 до плюс 250 дюймов H <sub>2</sub> O (от минус 62,3 до плюс 62,3 кПа)	★
3	от минус 1000 до плюс 1000 дюймов H <sub>2</sub> O (от минус 0,25 до плюс 0,25 МПа)	От минус 393 до плюс 1000 дюймов H <sub>2</sub> O (от минус 0,098 до плюс 0,25 МПа)	★
4	от минус 300 до плюс 300 psi (от минус 2,07 до плюс 2,07 МПа)	от минус 14,2 до плюс 300 psi (от минус 0,098 до плюс 2,07 МПа)	★
5	от минус 2000 до плюс 2000 psi (от минус 13,79 до плюс 13,79 МПа)	от минус 14,2 до плюс 2000 psi (от минус 0,098 до плюс 13,79 МПа)	★
<b>Выходной сигнал преобразователя</b>			
<b>Стандартное исполнение</b>			Стандартное исполнение
A <sup>(1)</sup>	4-20 мА с цифровым сигналом по протоколу HART		★
F	Протокол Foundation Fieldbus		★
W	Протокол PROFIBUS PA		★
X	Беспроводной WirelessHART		★
<b>Исполнение на заказ</b>			
M	Сигнал малой мощности 1-5 В пост. тока с цифровым сигналом на базе протокола HART		

**Таблица 12. Информация для заказа преобразователей модели 2051С Coplanar**

★ Стандартное предложение включает наиболее часто используемые опции. Опции, отмеченные звездочкой (★) поставляются в кратчайшие сроки.

Исполнения на заказ имеют увеличенные сроки поставки.

Материалы конструкции				
	Тип технологического фланца	Материал фланца	Дренаж/вентиляция	
<b>Стандартное исполнение</b>				Стандартное исполнение
2	Coplanar	Нержавеющая сталь	Нержавеющая сталь	★
3 <sup>(2)</sup>	Coplanar	Отливка С-276	Сплав С-276	★
5	Coplanar	Углеродистая сталь с покрытием	Нержавеющая сталь	★
7 <sup>(2)</sup>	Coplanar	Нержавеющая сталь	Сплав С-276	★
8 <sup>(2)</sup>	Coplanar	Углеродистая сталь с покрытием	Сплав С-276	★
0	Дополнительное технологическое соединение			•
Разделительная мембрана				
<b>Стандартное исполнение</b>				Стандартное исполнение
2 <sup>(2)</sup>	Нержавеющая сталь 316L			★
3 <sup>(2)</sup>	Сплав С-276			★
<b>Исполнение на заказ</b>				
5 <sup>(3)</sup>	Тантал			
Уплотнительное кольцо				
<b>Стандартное исполнение</b>				Стандартное исполнение
A	Стеклонаполненный ПТФЭ			★
B	Графитонаполненный ПТФЭ			★
Заполняющая жидкость сенсора				
<b>Стандартное исполнение</b>				Стандартное исполнение
1	Кремний			★
2	Инертный газ			★
Материал корпуса		Типоразмер входного отверстия кабелепровода		
<b>Стандартное исполнение</b>				Стандартное исполнение
A	Алюминий	½-14 NPT		★
B	Алюминий	M20 × 1,5		★
J	Нержавеющая сталь	½-14 NPT		★
K <sup>(4)</sup>	Нержавеющая сталь	M20 × 1,5		★
P	Специальный полимер	Отсутствуют кабельные вводы		★
<b>Исполнение на заказ</b>				
D	Алюминий	G½		
M <sup>(4)</sup>	Нержавеющая сталь	G½		

**Беспроводные варианты** (требуется код беспроводного выхода X и код специального полимера корпуса P)

Частота передачи по беспроводному каналу, рабочая частота и протокол			
<b>Стандартное исполнение</b>			Стандартное исполнение
WA3	Частота передачи данных настраивается пользователем, 2,4 ГГц протокол беспроводной связи WirelessHART		★
Антенна и SmartPower			
<b>Стандартное исполнение</b>			Стандартное исполнение
WP5	Внутренняя антенна, совместимая с модулем экономии электроэнергии (искробезопасный модуль питания продается отдельно)		★

**Таблица 12. Информация для заказа преобразователей модели 2051C Coplanar**

★ Стандартное предложение включает наиболее часто используемые опции. Опции, отмеченные звездочкой (★) поставляются в кратчайшие сроки.

Исполнения на заказ имеют увеличенные сроки поставки.

**ОПЦИИ** (указать вместе с выбранным номером модели)

Функции управления PlantWeb		
<b>Стандартное исполнение</b>		Стандартное исполнение
A01	Расширенный набор функциональных блоков управления Foundation Fieldbus	★
Дополнительный фланец <sup>(5)</sup>		
<b>Стандартное исполнение</b>		Стандартное исполнение
H2	Стандартный фланец, нержавеющая сталь 316, дренаж/вентиляция из нержавеющей стали	★
H3 <sup>(2)</sup>	Стандартный фланец, сплав C-276, дренаж/вентиляция из сплава C-276	★
H7 <sup>(2)</sup>	Стандартный фланец, нержавеющая сталь 316, дренаж/вентиляция из сплава C-276	★
HJ	Стандартный фланец DIN, нержавеющая сталь, переходник/болтовое соединение клапанного блока 7/16 дюйма	★
FA	Фланец для измерения гидростатического давления, нержавеющая сталь, 2 дюйма, ANSI класс 150, вертикальный монтаж	★
FB	Фланец для измерения гидростатического давления, нержавеющая сталь, 2 дюйма, ANSI класс 300, вертикальный монтаж	★
FC	Фланец для измерения гидростатического давления, нержавеющая сталь, 3 дюйма, ANSI класс 150, вертикальный монтаж	★
FD	Фланец для измерения гидростатического давления, нержавеющая сталь, 3 дюйма, ANSI класс 300, вертикальный монтаж	★
FP	Фланец DIN для измерения гидростатического давления, нержавеющая сталь, DN 50, PN 40, вертикальный монтаж	★
FQ	Фланец DIN для измерения гидростатического давления, нержавеющая сталь, DN 80, PN 40, вертикальный монтаж	★
<b>Исполнение на заказ</b>		
HK <sup>(6)</sup>	Стандартный фланец DIN, нержавеющая сталь, переходник/болтовое соединение клапанного блока 10 мм	
HL	Стандартный фланец DIN, нержавеющая сталь, переходник/болтовое соединение клапанного блока 12 мм	
Сборка с клапанным блоком <sup>(6)(7)</sup>		
<b>Стандартное исполнение</b>		Стандартное исполнение
S5	Сборка со встроенным клапанным блоком Rosemount модели 305	★
S6	Сборка с клапанным блоком Rosemount модели 304 или соединительной системой	★
Чувствительный элемент встроенного монтажа <sup>(6)(7)</sup>		
<b>Стандартное исполнение</b>		Стандартное исполнение
S4 <sup>(8)</sup>	Сборка с первичным элементом Annubar® или встроенной диафрагмой Rosemount серии 1195	★
S3	Сборка с чувствительным элементом Rosemount серии 405	★
Сборка с разделительной мембраной <sup>(7)</sup>		
<b>Стандартное исполнение</b>		Стандартное исполнение
S1 <sup>(9)</sup>	Сборка с одной разделительной мембраной Rosemount серии 1199	★
S2 <sup>(10)</sup>	Сборка с двумя разделительными мембранами Rosemount серии 1199	★

**Таблица 12. Информация для заказа преобразователей модели 2051С Sorplanar**

★ Стандартное предложение включает наиболее часто используемые опции. Опции, отмеченные звездочкой (★) поставляются в кратчайшие сроки.

Исполнения на заказ имеют увеличенные сроки поставки.

Монтажные кронштейны		
Стандартное исполнение		Стандартное исполнение
B1	Стандартный фланцевый кронштейн для монтажа на трубу 2 дюйма, болты из углеродистой стали	★
B2	Стандартный фланцевый кронштейн для монтажа на панель, болты из углеродистой стали	★
B3	Стандартный плоский фланцевый кронштейн для монтажа на трубу 2 дюйма, болты из углеродистой стали	★
B4	Кронштейн фланца Sorplanar для монтажа на трубу 2 дюйма или панель, все из нержавеющей стали	★
B7	Кронштейн B1 с болтами из нержавеющей стали серии 300	★
B8	Кронштейн B2 с болтами из нержавеющей стали серии 300	★
B9	Кронштейн B3 с болтами из нержавеющей стали серии 300	★
BA	Кронштейн B1 из нержавеющей стали с болтами из нержавеющей стали серии 300	★
BC	Кронштейн B3 из нержавеющей стали с болтами из нержавеющей стали серии 300	★
Сертификация продукции		
Стандартное исполнение		Стандартное исполнение
E1 <sup>(4)</sup>	Сертификаты по огнестойкости ATEX	★
E2 <sup>(4)</sup>	Сертификаты по огнестойкости INMETRO	★
E3 <sup>(4)</sup>	Китайский сертификат по огнестойкости	★
E4	Сертификаты по огнестойкости TIIS	★
E5	Сертификаты по взрывозащите и защите от пылевозгорания FM	★
E6	Сертификаты по взрывозащите и защите от пылевозгорания CSA Раздел 2	★
E7 <sup>(4)</sup>	Сертификат по огнестойкости IECEx	★
EW	Индийский сертификат по огнестойкости (CCOE)	★
I1 <sup>(4)</sup>	Сертификат по искробезопасности ATEX	★
I2 <sup>(4)</sup>	Сертификат по искробезопасности INMETRO	★
I3 <sup>(4)</sup>	Китайский сертификат по искробезопасности	★
I5	Сертификат по искробезопасности FM раздел 2	★
I6	Сертификат по искробезопасности CSA	★
I7 <sup>(4)</sup>	Сертификат по искробезопасности IECEx	★
IA(11)	Сертификат по искробезопасности ATEX FISCO	★
IE(12)	Сертификат по искробезопасности FM FISCO	★
IF <sup>(12)</sup>	Сертификат по искробезопасности CSA FISCO	★
IG <sup>(12)</sup>	Сертификат по искробезопасности IECEx FISCO	★
IW	Индийский сертификат по искробезопасности (CCOE)	★
K1 <sup>(4)</sup>	Сертификаты по огнестойкости, искробезопасности, типа n, пылезащитности ATEX	★
K5	Сертификаты по взрывозащите, защите от пылевозгорания и искробезопасности FM Раздел 2	★
K6	Сертификаты по взрывозащите, защите от пылевозгорания и искробезопасности CSA Раздел 2	★
K7 <sup>(4)</sup>	Сертификаты по огнестойкости, искробезопасности, тип n IECEx	★
KA <sup>(4)</sup>	Сертификаты по огнестойкости, искробезопасности ATEX и CSA, Раздел 2	★
KB	Сертификаты по взрывозащите, защите от пылевозгорания и искробезопасности FM и CSA Раздел 2	★
KC <sup>(4)</sup>	Сертификаты по взрывозащите, искробезопасности FM и ATEX, Раздел 2	★
KD <sup>(4)</sup>	Сертификаты по взрывозащите и искробезопасности FM, CSA и ATEX	★
N1 <sup>(4)</sup>	ATEX Тип n	★
N7 <sup>(4)</sup>	IECEx Тип n	★
ND <sup>(4)</sup>	Сертификат пыленепроницаемости ATEX	★

**Таблица 12. Информация для заказа преобразователей модели 2051С Sorplanar**

★ Стандартное предложение включает наиболее часто используемые опции. Опции, отмеченные звездочкой (★) поставляются в кратчайшие сроки.

Исполнения на заказ имеют увеличенные сроки поставки.

Сертификация питьевой воды		
<b>Стандартное исполнение</b>		Стандартное исполнение
DW <sup>(13)</sup>	Сертификация питьевой воды NSF	★
Разрешение на использование на судах		
<b>Стандартное исполнение</b>		Стандартное исполнение
SBS	Сертификат типа Американского Бюро Судоходства (American Bureau of Shipping – ABS)	★
SBV	Сертификат типа Bureau Veritas (BV)	★
SDN	Сертификат типа Det Norske Veritas (DNV)	★
SLL	Сертификат типа Lloyds Register (LR)	★
Материалы болтов		
<b>Стандартное исполнение</b>		Стандартное исполнение
L4	Болты из аустенитной нержавеющей стали 316	★
L5	Болты марки В7М по ASTM A 193	★
L6	Болты из сплава К-500	★
L8	Болты марки В8М, класса 2 по ASTM A 193	★
Опции дисплея и интерфейса		
<b>Стандартное исполнение</b>		Стандартное исполнение
M4 <sup>(12)</sup>	Дисплей ЖКИ с локальным интерфейсом оператора	★
M5	Дисплей ЖКИ	★
Специальная конфигурация (аппаратное обеспечение)		
<b>Стандартное исполнение</b>		Стандартное исполнение
D4 <sup>(14)</sup>	Кнопки конфигурирования нуля и шкалы	★
DZ <sup>(14)</sup>	Цифровая настройка нуля	★
Фланцевые переходники		
<b>Стандартное исполнение</b>		Стандартное исполнение
DF <sup>(15)</sup>	Фланцевые переходники 1/2-14 NPT	★
Заглушка кабельного ввода		
<b>Стандартное исполнение</b>		Стандартное исполнение
DO <sup>(16)</sup>	Заглушка кабельного ввода, нержавеющая сталь 316	★
Технологическое соединение RC1/4 RC1/2		
Исполнение на заказ		
D9 <sup>(17)</sup>	Фланец RC 1/4 с фланцевым переходником RC 1/2 - нержавеющая сталь	
Винт заземления		
<b>Стандартное исполнение</b>		Стандартное исполнение
V5 <sup>(18)</sup>	Внешний винт заземления в сборе	★
Эксплуатационные характеристики		
<b>Стандартное исполнение</b>		Стандартное исполнение
P8 <sup>(19)</sup>	Опция с высокими эксплуатационными характеристиками	★
Защита от импульсных перенапряжений		
Стандартное исполнение		Стандартное исполнение
T1 <sup>(20)</sup>	Клеммный блок с защитой от импульсных перенапряжений	★
Конфигурация программного обеспечения		
<b>Стандартное исполнение</b>		Стандартное исполнение
C1 <sup>(21)</sup>	Конфигурирование программного обеспечения в соответствии с требованиями заказчика (вместе с заказом требуется заполнить Лист конфигурационных данных 00806-0100-4101)	★



**Таблица 12. Информация для заказа преобразователей модели 2051C Sorplanar**

★ Стандартное предложение включает наиболее часто используемые опции. Опции, отмеченные звездочкой (★) поставляются в кратчайшие сроки.

Исполнения на заказ имеют увеличенные сроки поставки.

Граница аварийной сигнализации		
<b>Стандартное исполнение</b>		Стандартное исполнение
C4 <sup>(14)(22)</sup>	Уровни аварийной сигнализации и насыщения по стандарту NAMUR, аварийная сигнализация высокого уровня	
CN <sup>(14)(22)</sup>	Уровни аварийной сигнализации и насыщения по стандарту NAMUR, аварийная сигнализация высокого уровня	★
CR <sup>(14)</sup>	Уровни аварийной сигнализации и насыщения в соответствии с требованиями заказчика, аварийная сигнализация высокого уровня (необходимо указать опцию C1 и заполнить Лист конфигурационных данных)	★
CS <sup>(14)</sup>	Уровни аварийной сигнализации и насыщения в соответствии с требованиями заказчика, аварийная сигнализация низкого уровня (необходимо указать опцию C1 и заполнить Лист конфигурационных данных)	★
CT <sup>(14)</sup>	Низкий уровень аварийной сигнализации (стандартные уровни аварийной сигнализации и насыщения Rosemount)	★
Испытания под давлением		
<b>Исполнение на заказ</b>		
P1	Гидростатические испытания с сертификатом	
Очистка технологической зоны		
<b>Исполнение на заказ</b>		
P2	Очистка для специальной среды	
P3	Очистка для менее чем 1 % хлора и фтора	
Максимальное статическое давление в трубопроводе		
<b>Стандартное исполнение</b>		Стандартное исполнение
P9	Граница статического давления в трубопроводе 4500 psig (31 МПа) (только преобразователь модели 2051CD диапазонов 2-5)	★
Сертификация калибровки		
<b>Стандартное исполнение</b>		Стандартное исполнение
Q4	Сертификат калибровки	★
QG	Сертификат калибровки и сертификат поверки по ГОСТ	★
QP	Сертификаты калибровки и наклейка для защиты от несанкционированного вскрытия	★
Сертификаты происхождения материалов		
<b>Стандартное исполнение</b>		Стандартное исполнение
Q8	Сертификация происхождения материалов в соответствии со стандартом EN 10204 3.1.B	★
Сертификаты анализа безопасности		
<b>Стандартное исполнение</b>		Стандартное исполнение
QS <sup>(21)</sup>	Сертификат данных анализа характера, последствий и диагностики отказов на оборудование, для которого отсутствует опыт эксплуатации	★
QT <sup>(21)</sup>	Сертификат безопасности IEC 61508, сертификат данных анализа характера, последствий и диагностики отказов	★
Чистота обработки поверхности		
<b>Стандартное исполнение</b>		Стандартное исполнение
Q16	Сертификат обработки поверхности для санитарных выносных мембран	★
Отчеты инструмента Toolkit о полной производительности системы		
<b>Стандартное исполнение</b>		Стандартное исполнение
QZ	Отчет о расчете производительности системы с выносной мембраной	v
Электрическое соединение кабелепровода		
<b>Стандартное исполнение</b>		Стандартное исполнение
GE	M12, 4-х штырьковый, штекерный разъем (eurofast®)	★
GM	Размер Мини, 4-х штырьковый, штекерный разъем (minifast®)	★
Конфигурация версии HART		
<b>Стандартное исполнение</b>		Стандартное исполнение
HR5 <sup>(14)(23)</sup>	Сконфигурировано для HART Версии 5	★
HR7 <sup>(14)(24)</sup>	Сконфигурировано для HART Версии 7	★
<b>Стандартный номер модели: 2051C D 2 A 2 2 A 1 A B4 M5\$13857 780</b>		



- (1) HART Версии 5 является выходным сигналом HART по умолчанию. Преобразователи 2051 с возможностью выбора версии HART могут быть сконфигурированы для HART Версии 7 либо на заводе-изготовителе, либо на месте эксплуатации. Для заказа конфигурирования преобразователя для HART Версии 7 на заводе-изготовителе укажите код опции HR7.
- (2) Материалы конструкции соответствуют рекомендациям NACE MR 0175/ISO 15156 для материалов, используемых в оборудовании для месторождений нефти с высоким содержанием серы. Для некоторых материалов установлены ограничения по условиям эксплуатации. Дополнительные сведения можно найти в последних изданиях стандартов. Выбранные материалы также отвечают требованиям норм NACE MR0103 к материалам, используемым в оборудовании для переработки нефти с высоким содержанием серы.
- (3) Предусмотрено только для Диапазонов 2-5.
- (4) Не предусмотрено с кодом M выходного сигнала малой мощности.
- (5) Требуется код 0 в Материалах конструкции для дополнительного технологического соединения.
- (6) Не применяется с кодом опции P9 для статического давления 4500 psi.
- (7) Компоненты сборки указываются отдельно вместе с номером всей модели.
- (8) Технологический фланец, ограничивающийся Sorlapar (коды 2, 3, 5, 7, 8) или стандартным (H2, H3, H7) исполнением.
- (9) Не применяется с кодом опции D9 для переходников RC1/2.
- (10) Не применяется с кодами опции DF и D9 для переходников.
- (11) Применяется только с кодом F выходного сигнала FOUNDATION fieldbus.
- (12) Не предусмотрено с кодом F выходного сигнала FOUNDATION fieldbus.
- (13) Не предусмотрено с разделительной мембраной из сплава C-276 (код 3), с разделительной мембраной из тантала (код 5), всеми литыми фланцами из C-276, всеми фланцами из углеродистой стали с покрытием, всеми фланцами DIN, всеми фланцами для измерения гидростатического давления, присоединяемыми клапанными блоками (коды S5 и S6), подсоединяемыми разделительными мембранами (коды S1 и S2), присоединяемыми чувствительными элементами (коды S3 и S4), сертификацией чистоты обработки поверхности (код Q16), а также с отчетом системы выносных мембран (код QZ).
- (14) Предусмотрено только с HART 4-20 mA (коды выходного сигнала A и M).
- (15) Не применяется с опциями дополнительных технологических соединений S3, S4, S5, S6.
- (16) Преобразователь поставляется с заглушкой кабельного ввода из нержавеющей стали 316 (не установлена) вместо стандартной трубной заглушки из углеродистой стали.
- (17) Не предусмотрено с дополнительным технологическим соединением: фланцы DIN и фланцы для измерения гидростатического давления.
- (18) Опция V5 не требуется с опцией T1; внешний винт заземления в сборе включается с опцией T1.
- (19) Предусмотрено с кодом A выходного сигнала 4-20 mA HART, кодом F выходного сигнала FOUNDATION fieldbus, 2051C Диапазонов 2-5 или 2051T Диапазонов 1-4, МЕМБРАН ИЗ НЕРЖАВЕЮЩЕЙ СТАЛИ и кремниевой заполняющей жидкости. Опция с высокими рабочими характеристиками включает эталонную точность 0,065%, стабильность в течение 5 лет и улучшенные характеристики по воздействию температуры окружающей среды. Подробную информацию см. в пункте «Эксплуатационные характеристики» на стр. 99.
- (20) Опция T1 не требуется при наличии сертификации изделия FISCO; защита от импульсных перенапряжений входит в сертификацию изделия FISCO, коды IA и IE.
- (21) Предусмотрено только с выходным сигналом HART 4-20 mA (код выходного сигнала A).
- (22) Параметры в соответствии с NAMUR устанавливаются на заводе-изготовителе и их изменение штатными средствами на месте эксплуатации невозможно.
- (23) Конфигурирует выходной сигнал HART на HART Версии 5. Устройство может быть при необходимости сконфигурировано на месте эксплуатации на HART Версии 7.
- (24) Конфигурирует выходной сигнал HART на HART Версии 7. Устройство может быть при необходимости сконфигурировано на месте эксплуатации на HART Версии 5.

## А.5.2 Преобразователь давления измерительный модели 2051Т штуцерного исполнения



Преобразователь модели 2051Т  
штуцерного исполнения

Данная таблица для оформления заказа содержит следующие конфигурации преобразователя модели 2051Т:

Конфигурирование	Код выходного сигнала преобразователя
4-20 мА HART®	A
FOUNDATION™ fieldbus	F
Profibus	W

(1) Преобразователь с улучшенными характеристиками и сигналом 4-20 мА HART может быть заказан с кодом выходного сигнала преобразователя А вместе с любыми следующими новыми кодами опций: DA0, M4, QT, DZ, CR, CS, CT, HR5, HR7.

Более подробную информацию по каждой конфигурации см. «Технические характеристики и опции».

### Дополнительная информация

Технические характеристики: стр. 100

Сертификаты: стр. 175

Габаритные чертежи: стр. 116

**Таблица 13. Информация для заказа преобразователей модели 2051Т штуцерного исполнения**

★ Стандартное предложение включает наиболее часто используемые опции. Опции, отмеченные звездочкой (★) поставляются в кратчайшие сроки.

Исполнения на заказ имеют увеличенные сроки поставки.

Модель	Тип преобразователя		Стандартное исполнение
Стандартное исполнение			Стандартное исполнение
Преобразователь модели 2051Т штуцерного исполнения			★
Тип давления			
Стандартное исполнение			Стандартное исполнение
G	Избыточное давление		★
A	Абсолютное давление		★
Диапазон давления			
Стандартное исполнение			Стандартное исполнение
	2051TG	2051TA	
1	от минус 14,7 до плюс 30 psi (от минус 0,1 до плюс 0,21 МПа)	от 0 до 30 psi (от 0 до 0,21 МПа)	★
2	От минус 14,7 до плюс 150 psi (от минус 0,1 до плюс 1,03 МПа)	от 0 до 150 psi (от 0 до 1,03 МПа)	★
3	от минус 14,7 до плюс 800 psi (отминус 0,1 до плюс 5,5 МПа)	от 0 до 800 psi (от 0 до 5,5 МПа)	★
4	отминус 14,7 до плюс 4000 psi (отминус 0,1 до плюс 27,6 МПа)	от 0 до 4000 psi (от 0 до 27,6 МПа)	★
5	От минус 14,7 до плюс 10000 psi (от минус 0,1 до плюс 68,9 МПа)	от 0 до 10000 psi (от 0 до 68,9 МПа)	★
Выходной сигнал преобразователя			
Стандартное исполнение			Стандартное исполнение
A <sup>(1)</sup>	4-20 мА с цифровым сигналом по протоколу HART		★
F	Протокол Foundation Fieldbus		★
W	Протокол PROFIBUS PA		★
X	Беспроводной WirelessHART		★
Исполнение на заказ			
M	Малая мощность, 1–5 В пост. тока с цифровым сигналом на базе протокола HART		

**Таблица 13. Информация для заказа преобразователей модели 2051Т штуцерного исполнения**

★ Стандартное предложение включает наиболее часто используемые опции. Опции, отмеченные звездочкой (★) поставляются в кратчайшие сроки.

Исполнения на заказ имеют увеличенные сроки поставки.

Тип технологического соединения			
Стандартное исполнение			Стандартное исполнение
2В	1/2-14 NPT внутренняя		★
2С	G1/2 A DIN 16288 внешняя (доступно в исполнении из нержавеющей стали только для Диапазонов 1-4)		★
Исполнение на заказ			
Конусное и резьбовое соединение (код 2F), совместимо с преобразователем автоклавного типа F-250-С (только Диапазон 5)			
Разделительная мембрана		Калибровка при давлении трубопровода	
Стандартное исполнение			Стандартное исполнение
2 <sup>(2)</sup>	Нержавеющая сталь 316L	Нержавеющая сталь 316L	★
3 <sup>(2)</sup>	Сплав С-276	Сплав С-276	★
Заполняющая жидкость сенсора			
Стандартное исполнение			Стандартное исполнение
1	Кремний		★
2	Инертный наполнитель		★
Материал корпуса		Типоразмер входного отверстия кабелепровода	
Стандартное исполнение			Стандартное исполнение
А	Алюминий	1/2-14 NPT	★
В	Алюминий	M20 × 1,5	★
J	Нержавеющая сталь	HG	★
K <sup>(3)</sup>	Нержавеющая сталь	M20 × 1,5	★
P	Полимерный материал	Отсутствуют кабельные вводы	
Исполнение на заказ			
D	Алюминий	G1/2	
M <sup>(3)</sup>	Нержавеющая сталь	G1/2	

**Таблица 13. Информация для заказа преобразователей модели 2051Т штуцерного исполнения**

★ Стандартное предложение включает наиболее часто используемые опции. Опции, отмеченные звездочкой (★) поставляются в кратчайшие сроки.

Исполнения на заказ имеют увеличенные сроки поставки.

**Беспроводные варианты** (требуется код беспроводного выхода X и код специального полимера корпуса P)

Частота передачи по беспроводному каналу, рабочая частота и протокол		Стандарт
<b>Стандарт</b>		<b>Стандарт</b>
WA3	Частота передачи данных настраивается пользователем, 2,4 ГГц протокол беспроводной связи WirelessHART	★
<b>Антенна и SmartPower</b>		
<b>Стандарт</b>		<b>Стандарт</b>
WP5	Внутренняя антенна, совместимая с модулем экономии электроэнергии (искробезопасный модуль питания продается отдельно)	★

### Опции (указать вместе с выбранным номером модели)

Функции управления PlantWeb		
<b>Стандартное исполнение</b>		<b>Стандартное исполнение</b>
A01	Расширенный набор функциональных блоков управления Foundation Fieldbus	★
Клапанные блоки в сборе		
<b>Стандартное исполнение</b>		<b>Стандартное исполнение</b>
S5 <sup>(4)</sup>	Сборка со встроенным клапанным блоком Rosemount модели 306	★
Разделительные мембраны в сборе		
<b>Стандартное исполнение</b>		<b>Стандартное исполнение</b>
S1 <sup>(4)</sup>	Сборка с одной разделительной мембраной Rosemount серии 1199	★
Монтажный кронштейн		
<b>Стандартное исполнение</b>		<b>Стандартное исполнение</b>
B4	Кронштейн для монтажа на трубу 2 дюйма или панель, все из нержавеющей стали	★

**Таблица 13. Информация для заказа преобразователей модели 2051Т штуцерного исполнения**

★ Стандартное предложение включает наиболее часто используемые опции. Опции, отмеченные звездочкой (★) поставляются в кратчайшие сроки.

Исполнения на заказ имеют увеличенные сроки поставки.

Сертификация продукции		
Стандартное исполнение		Стандартное исполнение
E1 <sup>(3)</sup>	Сертификаты по огнестойкости ATEX	★
E2 <sup>(3)</sup>	Сертификаты по огнестойкости INMETRO	★
E3 <sup>(3)</sup>	Китайский сертификат по огнестойкости	★
E4	Сертификаты по огнестойкости TIIS	★
E5	Сертификаты по взрывозащите и защите от пылевозгорания FM	★
E6	Сертификаты по взрывозащите и защите от пылевозгорания CSA Раздел 2	★
E7	Сертификат по огнестойкости IECEx	★
EW <sup>(3)</sup>	Индийский сертификат по огнестойкости (CCOE)	★
I1	Сертификат по искробезопасности ATEX	★
I2 <sup>(3)</sup>	Сертификат по искробезопасности INMETRO	★
I3 <sup>(3)</sup>	Китайский сертификат по искробезопасности	★
I5	Сертификат по искробезопасности FM раздел 2	★
I6	Сертификат по искробезопасности CSA	★
I7 <sup>(3)</sup>	Сертификат по искробезопасности IECEx	★
IA <sup>(6)</sup>	Сертификат по искробезопасности ATEX FISCO	★
IE <sup>(6)</sup>	Сертификат по искробезопасности FM FISCO	★
IF <sup>(6)</sup>	Сертификат по искробезопасности CSA FISCO	★
IG <sup>(6)</sup>	Сертификат по искробезопасности IECEx FISCO	★
IW	Индийский сертификат по искробезопасности (CCOE)	★
K1 <sup>(3)</sup>	Сертификаты по огнестойкости, искробезопасности, типа n, пылезащитности ATEX	★
K5	Сертификаты по взрывозащите, защите от пылевозгорания и искробезопасности FM Раздел 2	★
K6	Сертификаты по взрывозащите, защите от пылевозгорания и искробезопасности CSA Раздел 2	★
K7 <sup>(3)</sup>	Сертификаты по огнестойкости, искробезопасности, тип n IECEx	★
KA <sup>(3)</sup>	Сертификаты по огнестойкости, искробезопасности ATEX и CSA, Раздел 2	★
KB	Сертификаты по взрывозащите, защите от пылевозгорания и искробезопасности FM и CSA Раздел 2	★
KC <sup>(3)</sup>	Сертификаты по взрывозащите, искробезопасности FM и ATEX, Раздел 2	★
KD <sup>(3)</sup>	Сертификаты по взрывозащите и искробезопасности FM, CSA и ATEX	★
N1 <sup>(3)</sup>	ATEX Тип n	★
N7 <sup>(3)</sup>	IECEx Тип n	★
ND <sup>(3)</sup>	Сертификат пылезащитности ATEX	★
Сертификация питьевой воды		
Стандартное исполнение		Стандартное исполнение
DW <sup>(5)</sup>	Сертификация питьевой воды NSF	★
Разрешение на использование на кораблях		
Стандартное исполнение		Стандартное исполнение
SBS	Сертификат типа Американского Бюро Судоходства (American Bureau of Shipping – ABS)	★
SBV	Сертификат типа Bureau Veritas (BV)	★
SDN	Сертификат типа Det Norske Veritas (DNV)	★
SLL	Сертификат типа Lloyds Register (LR)	★

**Таблица 13. Информация для заказа преобразователей модели 2051Т штуцерного исполнения**

★ Стандартное предложение включает наиболее часто используемые опции. Опции, отмеченные звездочкой (★) поставляются в кратчайшие сроки.

Исполнения на заказ имеют увеличенные сроки поставки.

Опции дисплея и интерфейса		
<b>Стандартное исполнение</b>		<b>Стандартное исполнение</b>
M4 <sup>(6)</sup>	Дисплей ЖКИ с локальным интерфейсом оператора	★
M5	Дисплей ЖКИ	★
Специальная конфигурация (аппаратное обеспечение)		
<b>Стандартное исполнение</b>		<b>Стандартное исполнение</b>
D4 <sup>(7)</sup>	Кнопки конфигурирования нуля и шкалы	★
DZ <sup>(7)</sup>	Цифровая настройка нуля	★
<b>Стандартное исполнение</b>		<b>Стандартное исполнение</b>
WSM	Штуцерный модуль из нержавеющей стали (опция доступна только для беспроводного исполнения)	★
Заглушка кабельного ввода		
<b>Стандартное исполнение</b>		<b>Стандартное исполнение</b>
DO <sup>(8)</sup>	Заглушка кабельного ввода, нержавеющая сталь 316	★
Винт заземления		
<b>Стандартное исполнение</b>		<b>Стандартное исполнение</b>
V5 <sup>(9)</sup>	Внешний винт заземления в сборе	★
Эксплуатационные характеристики		
<b>Стандартное исполнение</b>		<b>Стандартное исполнение</b>
P8 <sup>(10)</sup>	Опция с высокими эксплуатационными характеристиками	★
Клеммные блоки		
<b>Стандартное исполнение</b>		<b>Стандартное исполнение</b>
T1 <sup>(11)</sup>	Клеммный блок с защитой от импульсных перенапряжений	★
Конфигурация программного обеспечения		
<b>Стандартное исполнение</b>		<b>Стандартное исполнение</b>
C1 <sup>(12)</sup>	Конфигурирование программного обеспечения в соответствии с требованиями заказчика (вместе с заказом требуется заполнить Лист конфигурационных данных 00806-0100-4101)	★
Пределы аварийных сигналов		
<b>Стандартное исполнение</b>		<b>Стандартное исполнение</b>
C4 <sup>(7)(13)</sup>	Уровни аналогового выходного сигнала в соответствии с требованиями рекомендации NAMUR NE43, верхний уровень аварийной сигнализации	★
CN <sup>(7)(13)</sup>	Уровни аналогового выходного сигнала в соответствии с требованиями рекомендации NAMUR NE43, нижний уровень аварийной сигнализации	★
CR <sup>(7)</sup>	Уровни аварийной сигнализации и насыщения в соответствии с требованиями заказчика, аварийная сигнализация высокого уровня (необходимо указать опцию C1 и заполнить Лист конфигурационных данных)	★
CS <sup>(7)</sup>	Уровни аварийной сигнализации и насыщения в соответствии с требованиями заказчика, аварийная сигнализация низкого уровня (необходимо указать опцию C1 и заполнить Лист конфигурационных данных)	★
CT <sup>(7)</sup>	Низкий уровень аварийной сигнализации (стандартные уровни аварийной сигнализации и насыщения Rosemount)	★
Испытания под давлением		
<b>Исполнение на заказ</b>		
P1	Гидростатические испытания с сертификатом	
Очистка технологической зоны (14)		
<b>Исполнение на заказ</b>		
P2	Очистка для специальной среды	
P3	Очистка для менее чем 1 % хлора и фтора	
Сертификация калибровки		
<b>Стандартное исполнение</b>		<b>Стандартное исполнение</b>
Q4	Сертификат калибровки	★
QG	Сертификат калибровки и сертификат поверки по ГОСТ	★
QP	Сертификат калибровки и наклейка для защиты от несанкционированного вскрытия	★



**Таблица 13. Информация для заказа преобразователей модели 2051Т штуцерного исполнения**

★ Стандартное предложение включает наиболее часто используемые опции. Опции, отмеченные звездочкой (★) поставляются в кратчайшие сроки.

Исполнения на заказ имеют увеличенные сроки поставки.

Сертификаты происхождения материалов материалов		
<b>Стандартное исполнение</b>		<b>Стандартное исполнение</b>
Q8 Сертификация происхождения материалов в соответствии со стандартом EN 10204 3.1.B		★
Сертификаты анализа безопасности		
<b>Стандартное исполнение</b>		<b>Стандартное исполнение</b>
QS <sup>(12)</sup>	Сертификат данных анализа характера, последствий и диагностики отказов на оборудование, для которого отсутствует опыт эксплуатации	★
QT <sup>(12)</sup>	Сертификат безопасности IEC 61508, сертификат данных анализа характера, последствий и диагностики отказов	★
Чистота обработки поверхности		
<b>Стандартное исполнение</b>		<b>Стандартное исполнение</b>
Q16	Сертификат обработки поверхности для санитарных выносных мембран	★
Отчеты инструмента Toolkit о полной производительности системы		
<b>Стандартное исполнение</b>		<b>Стандартное исполнение</b>
QZ	Отчет о расчете производительности системы с выносной мембраной	★
Электрический разъем кабелепровода		
<b>Стандартное исполнение</b>		<b>Стандартное исполнение</b>
GE	4-контактный штыревой разъем M12 (eurofast®)	★
GM	4-контактный штыревой разъем, размер А Мини (minifast®)	★
Конфигурация версии HART		
<b>Стандартное исполнение</b>		<b>Стандартное исполнение</b>
HR5 <sup>(7) (15)</sup>	Сконфигурировано для HART Версии 5	★
HR7 <sup>(7) (16)</sup>	Сконфигурировано для HART Версии 7	★
<b>Стандартный номер модели:</b>	<b>2051T G 3 A 2B 2 1 A B4 M5</b>	

(1) HART Версии 5 является выходным сигналом HART по умолчанию. Преобразователи 2051 с возможностью выбора версии HART могут быть сконфигурированы для HART Версии 7 либо на заводе-изготовителе, либо на месте эксплуатации. Для заказа конфигурирования преобразователя для HART Версии 7 на заводе-изготовителе укажите код опции HR7.

(2) Материалы конструкции соответствуют рекомендациям NACE MR 0175/ISO 15156 к материалам, используемым в оборудовании для месторождений нефти с высоким содержанием серы.

Для некоторых материалов установлены ограничения по условиям эксплуатации. Дополнительные сведения можно найти в последних изданиях стандартов. Выбранные материалы также отвечают требованиям норм NACE MR0103 к материалам, используемым в оборудовании для переработки нефти с высоким содержанием серы.

(3) Не предусмотрено для исполнений с выходным сигналом малой мощности (код M).

(4) Компоненты сборки указываются отдельно вместе с номером всей модели.

(5) Не предусмотрено с конусным и резьбовым соединением (код 2F), подсоединяемым клапанным блоком (код S5), подсоединяемой разделительной мембраной (код S1), сертификацией чистоты обработки поверхности (код Q16), а также с отчетом системы выносных мембран (код QZ).

(6) Не предусмотрено с кодом F выходного сигнала FOUNDATION fieldbus.

(7) Предусмотрено только с HART 4-20 мА (коды выходного сигнала А и М).

(8) Преобразователь поставляется с заглушкой кабельного ввода из нержавеющей стали 316 (не установлена) вместо стандартной трубной заглушки из углеродистой стали.

(9) Опция V5 не требуется при наличии опции T1, внешний винт заземления включен в опцию T1.

(10) Предусмотрено с кодом А выходного сигнала 4-20 мА HART, кодом F выходного сигнала FOUNDATION fieldbus, 2051C Диапазонов 2-5 или 2051T Диапазонов 1-4, мембран из нержавеющей стали и кремниевой заполняющей жидкости. Опция с высокими рабочими характеристиками включает эталонную точность 0,065%, стабильность в течение 5 лет и улучшенные характеристики по воздействию температуры окружающей среды. Подробную информацию см. в пункте «Эксплуатационные характеристики».

(11) Опция T1 не требуется при наличии сертификации изделия FISCO; защита от импульсных перенапряжений включена в сертификацию изделия FISCO, коды IA и IE.

(12) Предусмотрено только с выходным сигналом HART 4-20 мА (код выходного сигнала А).

(13) Параметры в соответствии с NAMUR устанавливаются на заводе-изготовителе и их изменение штатными средствами на месте эксплуатации невозможно.

(14) Не предусмотрено с дополнительным технологическим соединением S5.

(15) Конфигурирует выходной сигнал HART на HART Версии 5. Устройство может быть при необходимости сконфигурировано на месте эксплуатации на HART Версии 7.

(16) Конфигурирует выходной сигнал HART на HART Версии 7. Устройство может быть при необходимости сконфигурировано на месте эксплуатации на HART Версии 5.

## А.5.3 Преобразователь давления измерительный модели 2051CF для измерения расхода



Данная таблица для оформления заказа содержит следующие конфигурации 2051CF:

Конфигурирование	Код выходного сигнала преобразователя
4-20 мА HART®	A
FOUNDATION™ fieldbus	F
Profibus	W
Беспроводной WirelessHART	X

(1) Преобразователь с улучшенными характеристиками и сигналом 4-20 мА HART может быть заказан с кодом выходного сигнала преобразователя А вместе с любыми новыми кодами опций из перечисленных далее: DA0, M4, QT, DZ, CR, CS, CT, HR5, HR7.

Более подробную информацию по каждой конфигурации см. «Технические характеристики и опции».

**Таблица 14. Информация для заказа преобразователей модели 2051CFA с осредняющей напорной трубкой Annubar**

★ Стандартное предложение включает наиболее часто используемые опции. Опции, отмеченные звездочкой (★) поставляются в кратчайшие сроки.

Исполнения на заказ имеют увеличенные сроки поставки.

Модель	Описание изделия	
2051CFA	Преобразователь с осредняющей трубкой Annubar	
<b>Тип измерений</b>		
Стандартное исполнение		Стандартное исполнение
D Дифференциальное давление		★
<b>Тип рабочей среды</b>		
Стандартное исполнение		Стандартное исполнение
L	Жидкая среда	★
G	Газовая среда	★
S	Пар	★
<b>Диаметр трубопровода</b>		
Стандартное исполнение		Стандартное исполнение
020	2 дюйма (50 мм)	★
025	2 1/2 дюйма (63,5 мм)	★
030	3 дюйм (80 мм)	★
035	3 1/2 дюйма (89 мм)	★
040	4 дюйма (100 мм)	★
050	5 дюймов (125 мм)	★
060	6 дюймов (150 мм)	★
070	7 дюймов (175 мм)	★
080	8 дюймов (200 мм)	★
100	10 дюймов (250 мм)	★
120	12 дюймов (300 мм)	★
<b>Внутр. диам. трубы. Диапазон</b>		
Стандартное исполнение		Стандартное исполнение
C	Диапазон C (см. таблицу внутренних диаметров трубопроводов)	★
D	Диапазон D (см. таблицу внутренних диаметров трубопроводов)	★



**Таблица 14. Информация для заказа преобразователей модели 2051CFA с осредняющей напорной трубкой Annubar**

★ Стандартное предложение включает наиболее часто используемые опции. Опции, отмеченные звездочкой (★) поставляются в кратчайшие сроки.

Исполнения на заказ имеют увеличенные сроки поставки.

Исполнение на заказ		
A	Диапазон А (см. таблицу внутренних диаметров трубопроводов)	
B	Диапазон В (см. таблицу внутренних диаметров трубопроводов)	
E	Диапазон Е (см. таблицу внутренних диаметров трубопроводов)	
Z	Нестандартный диапазон внутреннего диаметра трубопровода или диаметр трубопровода свыше 12 дюймов	
<b>Материал трубы / материал монтажного узла</b>		
Стандартное исполнение		Стандартное исполнение
C	Углеродистая сталь (A105)	★
S	Нержавеющая сталь 316	★
0 <sup>(1)</sup>	Без монтажных деталей (обеспечиваются заказчиком)	
Исполнение на заказ		
G	Хром-молибденовая сталь марки F-11	
N	Хром-молибденовая сталь марки F-22	
J	Хром-молибденовая сталь марки F-91	
<b>Расположение трубопровода</b>		
Стандартное исполнение		Стандартное исполнение
H	Горизонтальный трубопровод	★
D	Вертикальный трубопровод, направление потока вниз	★
U	Вертикальный трубопровод, направление потока вверх	★
<b>Тип с осредняющей трубкой Annubar</b>		
Стандартное исполнение		Стандартное исполнение
P	Резьбовое соединение Pak-Lok	★
F	Фланцевое соединение с опорой с противоположной стороны	★
<b>Материал чувствительного элемента</b>		
Стандартное исполнение		Стандартное исполнение
S	Нержавеющая сталь 316	★
<b>Размер сенсора</b>		
Стандартное исполнение		Стандартное исполнение
1	Размер сенсора 1 – для трубопроводов диаметром от 2 дюймов (50 мм) до 8 дюймов (200 мм)	★
2	Размер сенсора 2 – для трубопроводов диаметром от 6 дюймов (150 мм) до 96 дюймов (2400 мм)	★
3	Размер сенсора 3 – для трубопроводов диаметром свыше 12 дюймов (300 мм)	★
<b>Тип монтажа</b>		
Стандартное исполнение		Стандартное исполнение
T1	Прессовое или резьбовое соединение	★
A1	150# RF ANSI	★
A3	300# RF ANSI	★
A6	600# RF ANSI	★
D1	Фланец DN PN16	★
D3	Фланец DN PN40	★
D6	Фланец DN PN100	★
Исполнение на заказ		
R1	Фланец под линзовую прокладку 150# RTJ	
R3	Фланец под линзовую прокладку 300# RTJ	
R6	Фланец под линзовую прокладку 600# RTJ	
<b>Варианты исполнения с опорой с противоположной стороны трубопровода или с сальником</b>		
Стандартное исполнение		Стандартное исполнение
0	Без опоры с противоположной стороны трубопровода, без сальника (требуется для моделей с резьбовым соединением Pak-Lok и фланцевым соединением Flange-Lok)	★
	С опорой с противоположной стороны – требуется для фланцевых моделей	
C	С опорой с противоположной стороны трубопровода (резьба NPT) – наконечник увеличенной длины	★
D	С опорой с противоположной стороны трубопровода (под приварку) – наконечник увеличенной длины	★

**Таблица 14. Информация для заказа преобразователей модели 2051CFA с осредняющей напорной трубкой Annubar**

★ Стандартное предложение включает наиболее часто используемые опции. Варианты, отмеченные звездочкой (★), поставляются в кратчайшие сроки.

Исполнения на заказ имеют увеличенные сроки поставки.

<b>Отсечная арматура для моделей с соединением Flo-Tap</b>		
Стандартное исполнение		Стандартное исполнение
0 <sup>(1)</sup>	Нет или обеспечивается заказчиком	★
<b>Измерение температуры</b>		
Стандартное исполнение		Стандартное исполнение
T	Встроенный термометр сопротивления – не применяется для фланцевых моделей классов свыше 600#	★
0	Без преобразователя температуры	★
Исполнение на заказ		
R	Выносная гильза для термопары и термометр сопротивления	
<b>Соединительная платформа преобразователя</b>		
Стандартное исполнение		Стандартное исполнение
3	Прямой монтаж, встроенный клапанный блок на 3 клапана – не применяется для фланцевых моделей классов свыше 600#	★
5	Прямой монтаж, клапанный блок на 5 клапанов – не применяется для фланцевых моделей классов свыше 600#	★
7	Выносной монтаж, резьбовые соединения с резьбой NPT (внутренняя резьба NPT, диаметр соединения ½ дюйма)	★
Исполнение на заказ		
8	Выносной монтаж, под приварку в раструб (диаметр соединения ½ дюйма)	
<b>Диапазон перепада давления</b>		
Стандартное исполнение		Стандартное исполнение
1	От 0 до 25 дюймов вод. ст. (от 0 до 6,23 кПа)	★
2	От 0 до 250 дюймов вод. ст. (от 0 до 62,3 кПа)	★
3	От 0 до 1000 дюймов вод. ст. (от 0 до 0,25 МПа)	★
<b>Выходной сигнал преобразователя</b>		
Стандартное исполнение		Стандартное исполнение
A <sup>(2)</sup>	4-20 мА и цифровой сигнал (протокол HART)	★
F	Протокол Foundation Fieldbus	★
W	Протокол PROFIBUS PA	★
X	Беспроводной WirelessHART	
Исполнение на заказ		
M	Малая мощность, 1–5 В пост. тока с цифровым сигналом на базе протокола HART	
<b>Материал корпуса преобразователя</b>		<b>Типоразмер входного отверстия кабелепровода</b>
Стандартное исполнение		Стандартное исполнение
A	Алюминий	1/2-14 NPT
B	Алюминий	M20 x 1,5
J	Нержавеющая сталь	1/2-14 NPT
K(3)	Нержавеющая сталь	M20 x 1,5
Исполнение на заказ		
D	Алюминий	G1/2
M <sup>(3)</sup>	Нержавеющая сталь	G1/2
<b>Класс точности преобразователя</b>		
Стандартное исполнение		Стандартное исполнение
1 Точность измерения расхода 2,0%, динамический диапазон измерений расхода 5:1, стабильность показаний в течение 2 лет		★

### Беспроводные варианты (требуется код выхода X и код корпуса P)

<b>Частота передачи по беспроводному каналу, рабочая частота и протокол</b>		
Стандартное исполнение		Стандартное исполнение
WA3	Частота передачи данных настраивается пользователем, 2,4 ГГц протокол беспроводной связи WirelessHART	★
<b>Антенна и SmartPower</b>		
Стандартное исполнение		Стандартное исполнение
WP5	Внутренняя антенна, совместимая с модулем экономии электроэнергии (искробезопасный модуль питания продается отдельно)	★

**Таблица 14. Информация для заказа преобразователей модели 2051CFA с осредняющей напорной трубкой AnnuBar**

★ Стандартное предложение включает наиболее часто используемые опции. Варианты, отмеченные звездочкой (★), поставляются в кратчайшие сроки. Исполнения на заказ имеют увеличенные сроки поставки.

Опции (указать вместе с выбранным номером модели)

Испытания под давлением		
Исполнение на заказ		
P1 <sup>(4)</sup>	Гидростатическое испытание с сертификацией	
PX <sup>(4)</sup>	Гидравлическое испытание по расширенной программе	
Специальная очистка		
Исполнение на заказ		
P2	Очистка для особых областей применения	
PA	Очистка по ASTM G93, уровень D (Раздел 11.4)	
Испытания материалов		
Исполнение на заказ		
V1	Капиллярная дефектоскопия	
Контроль материалов		
Исполнение на заказ		
V2	Рентгенографическая дефектоскопия	
Спецконтроль		
Стандартное исполнение		Стандартное исполнение
QC1	Визуальный осмотр с контролем размеров, протокол	★
QC7	Протокол технического контроля и рабочих характеристик	★
Чистота обработки поверхности		
Стандартное исполнение		Стандартное исполнение
RL	Обработка для измерений расхода газа и пара при низком значении числа Рейнольдса	★
RH	Обработка для измерений расхода жидкости при высоком значении числа Рейнольдса	★
Сертификаты происхождения материалов		
Стандартное исполнение		Стандартное исполнение
Q8 <sup>(5)</sup>	Сертификат прослеживаемости материалов по EN 10474:2004 3.1	★
Соответствие стандартам		
Исполнение на заказ		
J2	ANSI/ASME B31.1	
J3	ANSI/ASME B31.3	
Соответствие материалов		
Исполнение на заказ		
J5 <sup>(6)</sup>	NACE MR-0175 / ISO 15156	
Сертификаты соответствия национальным стандартам		
Стандартное исполнение		Стандартное исполнение
J6	Директива ЕС по оборудованию, работающему под давлением	★
Исполнение на заказ		
J1	Канадские нормы	
Подключение измерительных приборов при выносном монтаже		
Стандартное исполнение		Стандартное исполнение
G2	Игольчатые клапаны, нержавеющая сталь	★
G6	Задвижка с наружным винтом и маховичком, нержавеющая сталь	★
Исполнение на заказ		
G1	Игольчатые клапаны, углеродистая сталь	
G3	Игольчатые клапаны, сплав C-276	
G5	Задвижка с наружным винтом и маховичком, углеродистая сталь	
G7	Задвижка с наружным винтом и маховичком, сплав C-276	
Особые варианты отгрузки		
Стандартное исполнение		Стандартное исполнение
Y1	Отдельная поставка крепежных деталей	★
Сертификация продукции		
Стандартное исполнение		Стандартное исполнение
E1 <sup>(3)</sup>	Сертификаты по огнестойкости ATEX	★
E4	Сертификаты по огнестойкости TIS	★
E5	Сертификаты по взрывозащите и защите от пылевозгорания FM	★
E6	Сертификаты по взрывозащите и защите от пылевозгорания CSA Раздел 2	★
E7	Сертификаты по огнестойкости защите от пылевозгорания IECEx	★
I1 <sup>(3)</sup>	Сертификат по искробезопасности ATEX	★
I5	Сертификат по искробезопасности FM раздел 2	★
I6	Сертификат по искробезопасности CSA	★

**Таблица 14. Информация для заказа преобразователей модели 2051CFA с осредняющей напорной трубкой Annubar**

★ Стандартное предложение включает наиболее часто используемые опции. Варианты, отмеченные звездочкой (★), поставляются в кратчайшие сроки.

Исполнения на заказ имеют увеличенные сроки поставки.

Стандартное исполнение		Стандартное исполнение
I7 <sup>(3)</sup>	Сертификат по искробезопасности IECEx	★
IA <sup>(7)</sup>	Сертификат по искробезопасности ATEX FISCO; только для протокола FOUNDATION fieldbus	★
IE <sup>(7)</sup>	Сертификат по искробезопасности FM FISCO	★
IF <sup>(7)</sup>	Сертификат по искробезопасности CSA FISCO	★
IG <sup>(7)</sup>	Сертификат по искробезопасности IECEx FISCO	★
K1 <sup>(3)</sup>	Сертификаты по огнестойкости, искробезопасности, типа n, пылезащитности ATEX	★
K5	Сертификаты FM по взрывобезопасности, защите от пылевозгорания, искробезопасности, Раздел 2 (сочетание E5 и I5)	★
K6	Сертификаты CSA по взрывобезопасности, защите от пылевозгорания, искробезопасности, Раздел 2 (сочетание вариантов E6 и I6)	★
K7 <sup>(3)</sup>	Сертификаты IECEx по огнестойкости, защите от пылевозгорания, искробезопасности, тип n (сочетание E7, I7 и N7)	★
KA <sup>(3)</sup>	Сертификаты по огнестойкости, искробезопасности ATEX и CSA, Раздел 2	★
KB	Сертификаты по взрывобезопасности FM и CSA, защите от пылевозгорания, искробезопасности, Раздел 2 (сочетание E5, E6, I5 и I6)	★
KC <sup>(3)</sup>	Сертификаты по взрывозащите, искробезопасности FM и ATEX, Раздел 2	★
KD <sup>(3)</sup>	Сертификаты взрывобезопасности и искробезопасности FM, CSA и ATEX (сочетание вариантов E5, I5, E6, I6, E1 и I1)	★
N1 <sup>(3)</sup>	ATEX Тип n	★
N7 <sup>(3)</sup>	IECEx Тип n	★
ND <sup>(3)</sup>	Сертификат защиты ATEX от пылевозгорания	★
Заполняющая жидкость и кольцевых уплотнений		
Стандартное исполнение		Стандартное исполнение
L1	Заполнение сенсора инертной жидкостью	★
L2	Уплотнительное кольцо из ПТФЭ с графитовым наполнителем	★
LA	Инертная заполняющая жидкость, уплотнительное кольцо из ПТФЭ с графитовым наполнителем	★
Опции дисплея и интерфейса		
Стандартное исполнение		Стандартное исполнение
M4 <sup>(8)</sup>	Дисплей ЖКИ с локальным интерфейсом оператора	★
M5	Дисплей ЖКИ	★
Сертификаты о калибровке преобразователя		
Стандартное исполнение		Стандартное исполнение
Q4	Поверочный сертификат измерительного преобразователя	★
Сертификаты анализа безопасности		
Стандартное исполнение		Стандартное исполнение
QS <sup>(9)</sup>	Сертификат данных анализа характера, последствий и диагностики отказов на оборудование, для которого отсутствует опыт эксплуатации	★
QT <sup>(9)</sup>	Сертификат безопасности IEC 61508, сертификат данных анализа характера, последствий и диагностики отказов	★
Защита от импульсных перенапряжений		
Стандартное исполнение		Стандартное исполнение
T1 <sup>(10)</sup>	Клеммный блок с защитой от импульсных перенапряжений	★
Клапанный блок для опции выносного монтажа		
Стандартное исполнение		Стандартное исполнение
F2	3-х вентильный клапанный блок, нержавеющая сталь	★
F6	5-и вентильный клапанный блок, нержавеющая сталь	★
Исполнение на заказ		
F1	3-х вентильный клапанный блок, углеродистая сталь	
F5	5-и вентильный клапанный блок, углеродистая сталь	
Функции управления PlantWeb		
Стандартное исполнение		Стандартное исполнение
A01 <sup>(7)</sup>	Расширенный набор функциональных блоков управления Foundation Fieldbus	★
Специальная конфигурация (аппаратное обеспечение)		
Стандартное исполнение		Стандартное исполнение
D4 <sup>(11)</sup>	Аппаратное регулирование нуля и шкалы индикации	★
DZ <sup>(11)</sup>	Цифровая настройка нуля	★

**Таблица 14. Информация для заказа преобразователей модели 2051CFA с усредняющей напорной трубкой Annubar**

★ Стандартное предложение включает наиболее часто используемые опции. Варианты, отмеченные звездочкой (★), поставляются в кратчайшие сроки.

Исполнения на заказ имеют увеличенные сроки поставки.

Граница аварийной сигнализации		
Стандартное исполнение		Стандартное исполнение
C4 <sup>(11)(12)</sup>	Уровни аварийной сигнализации и насыщения NAMUR, аварийный сигнал высокого уровня	★
CN <sup>(11)(12)</sup>	Уровни аварийной сигнализации и насыщения NAMUR, аварийный сигнал низкого уровня	★
CR <sup>(11)</sup>	Уровни аварийной сигнализации и насыщения в соответствии с требованиями заказчика, аварийная сигнализация высокого уровня (необходимо указать опцию C1 и заполнить Лист конфигурационных данных)	★
CS <sup>(11)</sup>	Уровни аварийной сигнализации и насыщения в соответствии с требованиями заказчика, аварийная сигнализация низкого уровня (необходимо указать опцию C1 и заполнить Лист конфигурационных данных)	★
CT <sup>(11)</sup>	Низкий уровень аварийной сигнализации (стандартные уровни аварийной сигнализации и насыщения Rosemount)	★
Винт заземления		
Стандартное исполнение		Стандартное исполнение
V5 <sup>(13)</sup>	Наружный винт заземления в сборе	★
Конфигурация версии HART		
Стандартное исполнение		Стандартное исполнение
HR5 <sup>(11)(14)</sup>	Сконфигурировано для HART Версии 5	★
HR7 <sup>(11)(15)</sup>	Сконфигурировано для HART Версии 7	★
Типовая модель		
<b>Номер: 2051CFA D L 060 D C H P S 2 T1 0 0 3 2A A 1A 3</b>		

(1) Указать размер «А для фланцевого соединения и резьбового соединения Pak-Lok.

(2) HART Версии 5 является выходным сигналом HART по умолчанию. Преобразователи 2051 с возможностью выбора версии HART могут быть сконфигурированы для HART Версии 7 на заводе-изготовителе, либо на месте эксплуатации. Для заказа конфигурирования преобразователя для HART Версии 7 на заводе-изготовителе укажите код опции HR7.

(3) Не предусмотрено с кодом M выходного сигнала малой мощности.

(4) Распространяется только на преобразователи в сборе, монтаж не испытывается.

(5) Сертификаты происхождения материалов не включают материалы соединений для подключения преобразователей с опциями выносного монтажа и материалы отсечной арматуры для моделей Flo-tap.

(6) Материалы конструкции соответствуют металлургическим требованиям NACE MR0175/ISO 15156 к материалам, используемым в оборудовании для месторождений нефти с высоким содержанием серы.

Для некоторых материалов установлены ограничения по условиям эксплуатации. Дополнительные сведения можно найти в последних изданиях стандартов. Выбранные материалы также отвечают требованиям норм NACE MR0103 для оборудования переработки нефти с высоким содержанием серы.

Не применяется с кодом F выходного сигнала FOUNDATION fieldbus.

(8) Не предусмотрено с FOUNDATION код выходного сигнала F).

(9) Предусмотрено только с 4-20 мА HART (код выходного сигнала A).

(10) Не предусмотрено с кодом корпуса 00, 5A или 7J. Опция T1 не требуется при наличии сертификации изделия FISCO, защита от импульсных перенапряжений входит в сертификацию изделия FISCO (код IA).

(11) Предусмотрено только с 4-20 мА HART (коды выходного сигнала A и M).

(12) Параметры в соответствии с NAMUR устанавливаются на заводе-изготовителе и их изменение штатными средствами на месте эксплуатации невозможно.

(13) Опция V5 не требуется с опцией T1; внешний винт заземления в сборе включается с опцией T1.

(14) Конфигурирует выходной сигнал HART на HART Версии 5. Устройство может быть при необходимости сконфигурировано на месте эксплуатации на HART Версии 7.

(15) Конфигурирует выходной сигнал HART на HART Версии 7. Устройство может быть при необходимости сконфигурировано на месте эксплуатации на HART Версии 5.

## Преобразователь 2051CFC



## Дополнительная информация

Технические характеристики: стр. 100  
Сертификаты: стр. 175  
Габаритные чертежи: 117

**Таблица 15. Информация для заказа преобразователей модели 2051CFC**

★ Стандартное предложение включает наиболее часто используемые опции. Варианты, отмеченные звездочкой (★), поставляются в кратчайшие сроки.

Исполнения на заказ имеют увеличенные сроки поставки.

Модель	Описание изделия	
2051CFC	Преобразователь 2051CFC	
<b>Тип измерений</b>		
Стандартное исполнение		Стандартное исполнение
D	Дифференциальное давление	★
<b>Технология чувствительного элемента</b>		
Стандартное исполнение		Стандартное исполнение
C	Стабилизирующая диафрагма	★
P	Диафрагма	★
<b>Вид материала</b>		
Стандартное исполнение		Стандартное исполнение
S	Нержавеющая сталь 316	★
<b>Диаметр трубопровода</b>		
Стандартное исполнение		Стандартное исполнение
005 <sup>(1)</sup>	1/2 дюйма (15 мм)	★
010 <sup>(1)</sup>	1 дюйм (25 мм)	★
015 <sup>(1)</sup>	1 1/2 дюйма (40 мм)	★
020	2 дюйма (50 мм)	★
030	3 дюйм (80 мм)	★
040	4 дюйма (100 мм)	★
060	6 дюймов (150 мм)	★
080	8 дюймов (200 мм)	★
100	10 дюймов (250 мм)	★
120	12 дюймов (300 мм)	★
<b>Конструкция чувствительного элемента</b>		
Стандартное исполнение		Стандартное исполнение
N	C прямоугольной кромкой	★
<b>Тип чувствительного элемента</b>		
Стандартное исполнение		Стандартное исполнение
040	Бета 0,40	★
065 <sup>(2)</sup>	Бета 0,65	★
<b>Измерение температуры</b>		
Стандартное исполнение		Стандартное исполнение
0	Без преобразователя температуры	★
Исполнение на заказ		
R	Выносная гильза для термпары и термометр сопротивления	
<b>Соединительная платформа преобразователя</b>		
Стандартное исполнение		Стандартное исполнение
3	Прямой монтаж, встроенный коллектор на 3 клапана	★
7	Выносной монтаж, резьбовые соединения с резьбой NPT 1/4 дюйма	★



**Таблица 15. Информация для заказа компактных преобразователей модели 2051CFC**

★ Стандартное предложение включает наиболее часто используемые опции. Варианты, отмеченные звездочкой (★), поставляются в кратчайшие сроки.

Исполнения на заказ имеют увеличенные сроки поставки.

<b>Диапазон перепада давления</b>		
Стандартное исполнение		Стандартное исполнение
1	От 0 до 25 дюймов вод. ст. (от 0 до 6,23 кПа)	★
2	От 0 до 250 дюймов вод. ст. (от 0 до 62,3 кПа)	★
3	От 0 до 1000 дюймов вод. ст. (от 0 до 0,25 МПа)	★
<b>Выходной сигнал преобразователя</b>		
Стандартное исполнение		Стандартное исполнение
A <sup>(3)</sup>	4-20 мА и цифровой сигнал (протокол HART)	★
F	Протокол Foundation Fieldbus	★
W	Протокол PROFIBUS PA	★
X	Беспроводной WirelessHART	
Исполнение на заказ		
M	Сигнал малой мощности 1-5 В пост. тока с цифровым сигналом на базе протокола HART	
<b>Материал корпуса преобразователя</b>		<b>Типоразмер входного отверстия кабелепровода</b>
Стандартное исполнение		Стандартное исполнение
A	Алюминий	1/2-14 NPT
B	Алюминий	M20 x 1,5
J	Нержавеющая сталь	1/2-14 NPT
K <sup>(4)</sup>	Нержавеющая сталь	M20 x 1,5
P	Специальный полимер	Отсутствуют кабельные вводы
Исполнение на заказ		
D	Алюминий	G1/2
M <sup>(4)</sup>	Нержавеющая сталь	G1/2
<b>Класс рабочих характеристик преобразователя</b>		
Стандартное исполнение		Стандартное исполнение
1	погрешность измерения расхода не более ±2,25%, динамический диапазон измерений расхода 5:1, стабильность показаний 2 года	★

## Беспроводные варианты (требуется код выхода X и код корпуса P)

<b>Частота передачи по беспроводному каналу, рабочая частота и протокол</b>		
Стандартное исполнение		Стандартное исполнение
WA3	Частота передачи данных настраивается пользователем, 2,4 ГГц протокол беспроводной связи WirelessHART	★
<b>Антенна и SmartPower</b>		
Стандартное исполнение		Стандартное исполнение
WP5	Внутренняя антенна, совместимая с модулем экономии электроэнергии (искробезопасный модуль питания продается отдельно)	★

## Опции (указать вместе с выбранным номером модели)

<b>Принадлежности для установки</b>		
Стандартное исполнение		Стандартное исполнение
AB	Центровочное кольцо ANSI (150#) (требуется только при установке на трубопроводах диаметром 10 дюймов (250 мм) и 12 дюймов (300 мм))	★
AC	Центровочное кольцо ANSI (300#) (требуется только при установке на трубопроводах диаметром 10 дюймов (250 мм) и 12 дюймов (300 мм))	★
AD	Центровочное кольцо ANSI (600#) (требуется только при установке на трубопроводах диаметром 10 дюймов (250 мм) и 12 дюймов (300 мм))	★
DG	Центровочное кольцо DIN (PN16)	★
DH	Центровочное кольцо DIN (PN40)	★
DJ	Центровочное кольцо DIN (PN100)	★
Исполнение на заказ		
JB	Центровочное кольцо JIS (10K)	
JR	Центровочное кольцо JIS (20K)	
JS	Центровочное кольцо JIS (40K)	

**Таблица 15. Информация для заказа компактных преобразователей модели 2051CFC**

★ Стандартное предложение включает наиболее часто используемые опции. Варианты, отмеченные звездочкой (★), поставляются в кратчайшие сроки.

Исполнения на заказ имеют увеличенные сроки поставки.

Переходники для выносного монтажа		
Стандартное исполнение		Стандартное исполнение
FE	Фланцевые переходники, нержавеющая сталь 316 (соединение 1/2 дюйма с резьбой NPT)	★
Высокотемпературное исполнение		
Исполнение на заказ		
HT	Графитовый сальник арматуры (Тмакс = 850 °F)	
Калибровка расхода		
Исполнение на заказ		
WC <sup>(5)</sup>	Сертификат калибровки расхода (по 3 точкам)	
WD <sup>(5)</sup>	Проверка коэффициента расхода (полная, по 10 точкам)	
Испытания под давлением		
Исполнение на заказ		
P1	Гидростатическое испытание с сертификацией	
Специальная очистка		
Исполнение на заказ		
P2	Очистка для особых областей применения	
PA	Очистка по ASTM G93, уровень D (Раздел 11.4)	
Спецконтроль		
Стандартное исполнение		Стандартное исполнение
QC1	Визуальный осмотр с контролем размеров, протокол	★
QC7	Протокол контроля и рабочих характеристик	★
Сертификаты о калибровке преобразователя		
Стандартное исполнение		Стандартное исполнение
Q4	Поверочный сертификат измерительного преобразователя	★
Сертификаты анализа безопасности		
Стандартное исполнение		Стандартное исполнение
QS <sup>(6)</sup>	Сертификат данных анализа характера, последствий и диагностики отказов на оборудование, для которого отсутствует опыт эксплуатации	★
QT <sup>(6)</sup>	Сертификат безопасности IEC 61508, сертификат данных анализа характера, последствий и диагностики отказов	★
Сертификаты происхождения материалов		
Стандартное исполнение		Стандартное исполнение
Q8	Сертификат прослеживаемости материалов по EN 10204:2004 3.1	★
Соответствие стандартам		
Исполнение на заказ		
J2	ANSI/ASME B31.1	
J3	ANSI/ASME B31.3	
J4	ANSI/ASME B31.8	
Соответствие материалов		
Исполнение на заказ		
J5 <sup>(7)</sup>	NACE MR-0175 / ISO 15156	
Сертификаты соответствия национальным стандартам		
Исполнение на заказ		
J1	Канадские нормы	
Сертификация продукции		
Стандартное исполнение		Стандартное исполнение
E1 <sup>(4)</sup>	Сертификаты по огнестойкости ATEX	★
E5	Сертификаты по взрывозащите и защите от пылевозгорания FM	★
E6	Сертификаты по взрывозащите и защите от пылевозгорания CSA Раздел 2	★
E7 <sup>(4)</sup>	Сертификаты по огнестойкости защите от пылевозгорания IECEx	★
I1 <sup>(4)</sup>	Сертификат по искробезопасности ATEX	★
I5	Сертификат по искробезопасности FM раздел 2	★
I6	Сертификат по искробезопасности CSA	★
I7 <sup>(4)</sup>	Сертификат по искробезопасности IECEx	★
IA <sup>(8)</sup>	Сертификат по искробезопасности ATEX FISCO; только для протокола FOUNDATION fieldbus	★
IE <sup>(8)</sup>	Сертификат по искробезопасности FM FISCO	★
IF <sup>(8)</sup>	Сертификат по искробезопасности CSA FISCO	★
IG <sup>(8)</sup>	Сертификат по искробезопасности IECEx FISCO	★
K1 <sup>(4)</sup>	Сертификаты по огнестойкости, искробезопасности, типа n, пылезащитности ATEX	★



**Таблица 15. Информация для заказа компактных преобразователей 2051CFC**

★ Стандартное предложение включает наиболее часто используемые опции. Варианты, отмеченные звездочкой (★), поставляются в кратчайшие сроки.

Исполнения на заказ имеют увеличенные сроки поставки.

K5	Сертификаты FM по взрывобезопасности, защите от пылевозгорания, искробезопасности, Раздел 2 (сочетание E5 и I5)	★
K6	Сертификаты CSA по взрывобезопасности, защите от пылевозгорания, искробезопасности, Раздел 2 (сочетание вариантов E6 и I6)	★
K7 <sup>(4)</sup>	Сертификаты IECEx по огнестойкости, защите от пылевозгорания, искробезопасности, тип n (сочетание E7, I7 и N7)	★
KA <sup>(4)</sup>	Сертификаты по огнестойкости, искробезопасности ATEX и CSA, Раздел 2	★
KB	Сертификаты по взрывобезопасности FM и CSA, защите от пылевозгорания, искробезопасности, Раздел 2 (сочетание E5, E6, I5 и I6)	★
KC <sup>(4)</sup>	Сертификаты по взрывозащите, искробезопасности FM и ATEX, Раздел 2	★
KD <sup>(4)</sup>	Сертификаты взрывобезопасности и искробезопасности FM, CSA и ATEX (сочетание вариантов E5, I5, E6, I6, E1 и I1)	★
N1 <sup>(4)</sup>	ATEX Тип n	★
N7 <sup>(4)</sup>	IECEx Тип n	★
ND <sup>(4)</sup>	Сертификат пыленепроницаемости ATEX	★
Заполняющая жидкость и кольцевых уплотнений		
Стандартное исполнение		Стандартное исполнение
L1	Заполнение сенсора инертной жидкостью	★
L2	Уплотнительное кольцо из ПТФЭ с графитовым наполнителем	★
LA	Инертная заполняющая жидкость, уплотнительное кольцо из ПТФЭ с графитовым наполнителем	★
Опции дисплея и интерфейса		
Стандартное исполнение		Стандартное исполнение
M4 <sup>(6)</sup>	Дисплей ЖКИ с локальным интерфейсом оператора	★
M5	Дисплей ЖКИ	★
Защита от импульсных перенапряжений		
Стандартное исполнение		Стандартное исполнение
T1 <sup>(9)</sup>	Клеммный блок с защитой от импульсных перенапряжений	★
Клапанный блок для опции выносного монтажа		
Стандартное исполнение		Стандартное исполнение
F2	3-х ventильный клапанный блок, нержавеющая сталь	★
F6	5-х ventильный клапанный блок, нержавеющая сталь	★
Граница аварийной сигнализации		
Стандартное исполнение		Стандартное исполнение
C4 <sup>(10)(11)</sup>	Уровни аварийной сигнализации и насыщения NAMUR, аварийный сигнал высокого уровня	★
CN <sup>(10)(11)</sup>	Уровни аварийной сигнализации и насыщения NAMUR, аварийный сигнал низкого уровня	★
CR <sup>(10)</sup>	Уровни аварийной сигнализации и насыщения в соответствии с требованиями заказчика, аварийная сигнализация высокого уровня (необходимо указать опцию C1 и заполнить Лист конфигурационных данных)	★
CS <sup>(10)</sup>	Уровни аварийной сигнализации и насыщения в соответствии с требованиями заказчика, аварийная сигнализация низкого уровня (необходимо указать опцию C1 и заполнить Лист конфигурационных данных)	★
CT <sup>(10)</sup>	Низкий уровень аварийной сигнализации (стандартные уровни аварийной сигнализации и насыщения Rosemount)	★
Функции управления PlantWeb		
Стандартное исполнение		Стандартное исполнение
A01 <sup>(8)</sup>	Расширенный набор функциональных блоков управления Foundation Fieldbus	★
Специальная конфигурация (аппаратное обеспечение)		
Стандартное исполнение		Стандартное исполнение
D4 <sup>(10)</sup>	Аппаратное регулирование нуля и шкалы индикации	★
DZ <sup>(10)</sup>	Цифровая настройка нуля	★
Винт заземления		
Стандартное исполнение		Стандартное исполнение
V5 <sup>(12)</sup>	Внешний винт заземления в сборе	★
Конфигурация версии HART		
Стандартное исполнение		Стандартное исполнение
HR5 <sup>(10)(13)</sup>	Сконфигурировано для HART Версии 5	★
HR7 <sup>(10)(14)</sup>	Сконфигурировано для HART Версии 7	★
<b>Стандартный номер модели: 2051CFC D C S 060 N 065 0 3 2 A A 1 WC E5 M5</b>		

- (1) Не предусмотрено для исполнений с кодом первичного элемента С.
- (2) Для трубопроводов диаметром 2 дюйма (50 мм) и исполнения с кодом первичного элемента С значение бета 0,6.
- (3) HART Версии 5 является выходным сигналом HART по умолчанию. Преобразователи 2051 с возможностью выбора версии HART могут быть сконфигурированы для HART Версии 7 либо на заводе-изготовителе, либо на месте эксплуатации. Для заказа конфигурирования преобразователя для HART Версии 7 на заводе-изготовителе укажите код опции HR7.
- (4) Не предусмотрено для исполнений с выходным сигналом малой мощности (код М).
- (5) Не предусмотрено для исполнений с кодом первичного элемента Р.
- (6) Предусмотрено только с 4-20 мА HART (код выходного сигнала А).
- (7) Материалы конструкции отвечают металлургическим требованиям NACE MR0175/ISO к материалам, используемым в оборудовании для месторождений нефти с высоким содержанием серы. Для некоторых материалов установлены ограничения по условиям эксплуатации. Дополнительные сведения можно найти в последних изданиях стандартов. Выбранные материалы также отвечают требованиям норм NACE MR0103 к материалам, используемым в оборудовании для переработки нефти с высоким содержанием серы.
- (8) Применяется только с кодом F выходного сигнала Foundation Fieldbus.
- (9) Не предусмотрено для кодов корпусов 00, 5А и 7J. Опция T1 не требуется при наличии сертификации изделия FISCO; защита от импульсных перенапряжений входит в сертификацию изделия FISCO (код IA).
- (10) Предусмотрено только с 4-20 мА HART (коды выходного сигнала А и М).
- (11) Параметры в соответствии с NAMUR устанавливаются на заводе-изготовителе и их изменение штатными средствами на месте эксплуатации невозможно.
- (12) Опция V5 не требуется при наличии опции T1, внешний винт заземления включен в опцию T1.
- (13) Конфигурирует выходной сигнал HART на HART Версии 5. Устройство может быть при необходимости сконфигурировано на месте эксплуатации на HART Версии 7.
- (14) Конфигурирует выходной сигнал HART на HART Версии 7. Устройство может быть при необходимости пункта 14 сконфигурировано на месте эксплуатации на HART Версии 5.

## Преобразователь 2051CFP



## Дополнительная информация

Технические характеристики: стр. 100  
Сертификаты: стр. 175  
Габаритные чертежи: стр. 117

**Таблица 16. Информация для оформления заказа преобразователей модели 2051CFP на основе встроенной измерительной диафрагмы**

★ Стандартное предложение включает наиболее часто используемые опции. Варианты, отмеченные звездочкой (★), поставляются в кратчайшие сроки.

Исполнения на заказ имеют увеличенные сроки поставки.

Модель	Описание изделия	
2051CFP	Преобразователь со встроенной диафрагмой	
<b>Тип измерений</b>		
Стандартное исполнение		Стандартное исполнение
D	Дифференциальное давление	★
<b>Вид материала</b>		
Стандартное исполнение		Стандартное исполнение
S	Нержавеющая сталь 316	★
<b>Диаметр трубопровода</b>		
Стандартное исполнение		Стандартное исполнение
005	1/2 дюйма (15 мм)	★
010	1 дюйм (25 мм)	★
015	1 1/2 дюйма (40 мм)	★
<b>Технологическое соединение</b>		
Стандартное исполнение		Стандартное исполнение
T1	Корпус с внутренней резьбой NPT (не предусмотрено для исполнений с выносной гильзой для термопары и термометром сопротивления)	★
S1(1)	Корпус под приварку в раструб (не предусмотрено для исполнений с выносной гильзой для термопары и термометром сопротивления)	★
P1	Концы труб: с резьбой NPT	★
P2	Концы труб со скошенными кромками	★
D1	Концы труб: со свободными фланцами DIN PN16	★
D2	Концы труб: со свободными фланцами DIN PN40	★
D3	Концы труб: со свободными фланцами DIN PN100	★
W1	Концы труб: с воротниковыми приварными фланцами с выступом класса ANSI 150	★
W3	Концы труб: с воротниковыми приварными фланцами с выступом класса ANSI 300	★
W6	Концы труб: с воротниковыми приварными фланцами с выступом класса ANSI 600	★
Исполнение на заказ		
A1	Концы труб: со свободными фланцами с выступом класса ANSI 150	
A3	Концы труб: со свободными фланцами с выступом класса ANSI 300	
A6	Концы труб: со свободными фланцами с выступом класса ANSI 600	
R1	Концы труб: со свободными фланцами под линзовую прокладку класса ANSI 150	
R3	Концы труб: со свободными фланцами под линзовую прокладку класса ANSI 300	
R6	Концы труб: со свободными фланцами под линзовую прокладку класса ANSI 600	
<b>Материал диафрагмы</b>		
Стандартное исполнение		Стандартное исполнение
S	Нержавеющая сталь 316	★

**Таблица 16. Информация для оформления заказа преобразователей модели 2051CFP на основе встроенной измерительной диафрагмы**

★ Стандартное предложение включает наиболее часто используемые опции. Варианты, отмеченные звездочкой (★), поставляются в кратчайшие сроки. Исполнения на заказ имеют увеличенные сроки поставки.

<b>Диаметр условного прохода</b>			
Стандартное исполнение		Стандартное исполнение	
0066	0,066 дюйма (1,68 мм) для трубы диаметром ½ дюйма	★	
0109	0,109 дюйма (2,77 мм) для трубы диаметром ½ дюйма	★	
0160	0,160 дюйма (4,06 мм) для трубы диаметром ½ дюйма	★	
0196	0,196 дюйма (4,98 мм) для трубы диаметром ½ дюйма	★	
0260	0,260 дюйма (6,60 мм) для трубы диаметром ½ дюйма	★	
0340	0,340 дюйма (8,64 мм) для трубы диаметром ½ дюйма	★	
0150	0,150 дюйма (3,81 мм) для трубы диаметром 1 дюйм	★	
0250	0,250 дюйма (6,35 мм) для трубы диаметром 1 дюйм	★	
0345	0,345 дюйма (8,76 мм) для трубы диаметром 1 дюйм	★	
0500	0,500 дюйма (12,70 мм) для трубы диаметром 1 дюйм	★	
0630	0,630 дюйма (16,00 мм) для трубы диаметром 1 дюйм	★	
0800	0,800 дюйма (20,32 мм) для трубы диаметром 1 дюйм	★	
0295	0,295 дюйма (7,49 мм) для трубы диаметром 1 ½ дюйма	★	
0376	0,376 дюйма (9,55 мм) для трубы диаметром 1 ½ дюйма	★	
0512	0,512 дюйма (13,00 мм) для трубы диаметром 1 ½ дюйма	★	
0748	0,748 дюйма (19,00 мм) для трубы диаметром 1 ½ дюйма	★	
1022	1,022 дюйма (25,96 мм) для трубы диаметром 1 ½ дюйма	★	
1184	1,184 дюйма (30,07 мм) для трубы диаметром 1 ½ дюйма	★	
Исполнение на заказ			
0010	0,010 дюйма (0,25 мм) для трубы диаметром ½ дюйма		
0014	0,014 дюйма (0,36 мм) для трубы диаметром ½ дюйма		
0020	0,020 дюйма (0,51 мм) для трубы диаметром ½ дюйма		
0034	0,034 дюйма (0,86 мм) для трубы диаметром ½ дюйма		
<b>Соединительная платформа преобразователя</b>			
Стандартное исполнение		Стандартное исполнение	
D3	Прямой монтаж, коллектор на 3 клапанов, нержавеющая сталь	★	
D5	Прямой монтаж, коллектор на 5 клапанов, нержавеющая сталь	★	
R3	Выносной монтаж, коллектор на 3 клапанов, нержавеющая сталь	★	
R5	Выносной монтаж, коллектор на 5 клапанов, нержавеющая сталь	★	
<b>Диапазоны перепада давления</b>			
Стандартное исполнение		Стандартное исполнение	
1	От 0 до 25 дюймов вод. ст. (от 0 до 6,23 кПа)	★	
2	От 0 до 250 дюймов вод. ст. (от 0 до 62,3 кПа)	★	
3	От 0 до 1000 дюймов вод. ст. (от 0 до 0,25 МПа)	★	
<b>Выходной сигнал преобразователя</b>			
Стандартное исполнение		Стандартное исполнение	
A <sup>(2)</sup>	4-20 мА с цифровым сигналом по протоколу HART	★	
F	Протокол Foundation Fieldbus	★	
W	Протокол PROFIBUS PA	★	
X	Беспроводной WirelessHART	★	
Исполнение на заказ			
M	Малая мощность, 1–5 В пост. тока с цифровым сигналом на базе протокола HART		
<b>Материал корпуса преобразователя</b>		<b>Типоразмер входного отверстия кабелепровода</b>	
Стандартное исполнение		Стандартное исполнение	
A	Алюминий	1/2-14 NPT	★
B	Алюминий	M20 x 1,5	★
J	Нержавеющая сталь	1/2-14 NPT	★
K <sup>(3)</sup>	Нержавеющая сталь	M20 x 1,5	★

**Таблица 16. Информация для оформления заказа преобразователей модели 2051CFP на основе встроенной измерительной диафрагмы**

★ Стандартное предложение включает наиболее часто используемые опции. Варианты, отмеченные звездочкой (★), поставляются в кратчайшие сроки.

Исполнения на заказ имеют увеличенные сроки поставки.

Исполнение на заказ			
D	Алюминий	G1/2	
M <sup>(3)</sup>	Нержавеющая сталь	G1/2	
<b>Класс рабочих характеристик преобразователя</b>			
Стандартное исполнение			Стандартное исполнение
1	Погрешность измерения расхода не более ±2,25%, динамический диапазон измерений расхода 5:1, стабильность показаний 2 года		★

### Беспроводные варианты (требуется код выхода X и код корпуса P)

<b>Частота передачи по беспроводному каналу, рабочая частота и протокол</b>			
Стандартное исполнение			Стандартное исполнение
WA3	Частота передачи данных настраивается пользователем, 2,4 ГГц протокол беспроводной связи WirelessHART		★
<b>Антенна и SmartPower</b>			
Стандартное исполнение			Стандартное исполнение
WP5	Внутренняя антенна, совместимая с модулем экономии электроэнергии (искробезопасный модуль питания продается отдельно)		★

### Опции (указать вместе с выбранным номером модели)

<b>Преобразователь температуры</b>			
Исполнение на заказ			
RT <sup>(4)</sup>	Гильза для термпары и термометр сопротивления		
<b>Дополнительные соединения</b>			
Стандартное исполнение			Стандартное исполнение
G1	Подключения Преобразователя DIN 19213		★
<b>Испытания под давлением</b>			
Исполнение на заказ			
P1 <sup>(5)</sup>	Гидростатическое испытание с сертификацией		
<b>Специальная очистка</b>			
Исполнение на заказ			
P2	Очистка для особых областей применения		
PA	Очистка по ASTM G93, уровень D (Раздел 11.4)		
<b>Испытания материалов</b>			
Исполнение на заказ			
V1	Капиллярная дефектоскопия		
<b>Контроль материалов</b>			
Исполнение на заказ			
V2	Рентгенографическая дефектоскопия		
<b>Калибровка расхода</b>			
Исполнение на заказ			
WD <sup>(6)</sup>	Калибровка коэффициента расхода		
<b>Спецконтроль</b>			
Стандартное исполнение			Стандартное исполнение
QC1	Визуальный осмотр с контролем размеров, протокол		★
QC7	Протокол контроля и рабочих характеристик		★
<b>Сертификаты происхождения материалов</b>			
Стандартное исполнение			Стандартное исполнение
Q8	Сертификат прослеживаемости материалов по EN 10204:2004 3.1		★
<b>Соответствие стандартам</b>			
Исполнение на заказ			
J2 <sup>(7)</sup>	ANSI/ASME B31.1		
J3 <sup>(7)</sup>	ANSI/ASME B31.3		
J4 <sup>(7)</sup>	ANSI/ASME B31.8		
<b>Соответствие материалов</b>			
Исполнение на заказ			
J5 <sup>(8)</sup>	NACE MR-0175 / ISO 15156		

**Таблица 16. Информация для оформления заказа преобразователей модели 2051CFP на основе встроенной измерительной диафрагмы**

★ Стандартное предложение включает наиболее часто используемые опции. Варианты, отмеченные звездочкой (★), поставляются в кратчайшие сроки.

Исполнения на заказ имеют увеличенные сроки поставки.

Сертификаты соответствия национальным стандартам		
Стандартное исполнение		Стандартное исполнение
J6	Директива ЕС по оборудованию, работающему под давлением	★
Исполнение на заказ		
J1	Канадские нормы	
Сертификаты о калибровке преобразователя		
Стандартное исполнение		Стандартное исполнение
Q4 Сертификат калибровки преобразователя		★
Сертификаты анализа безопасности		
Стандартное исполнение		Стандартное исполнение
QS <sup>(9)</sup>	Сертификат данных анализа характера, последствий и диагностики отказов на оборудование, для которого отсутствует опыт эксплуатации	★
QT <sup>(9)</sup>	Сертификат безопасности IEC 61508, сертификат данных анализа характера, последствий и диагностики отказов	★
Сертификация продукции		
Стандартное исполнение		Стандартное исполнение
E1 <sup>(3)</sup>	Сертификаты по огнестойкости ATEX	★
E5	Сертификаты по взрывозащите и защите от пылевозгорания FM	★
E6	Сертификаты по взрывозащите и защите от пылевозгорания CSA Раздел 2	★
E7 <sup>(3)</sup>	Сертификаты по огнестойкости защите от пылевозгорания IECEx	★
I1 <sup>(3)</sup>	Сертификат по искробезопасности ATEX	★
I5	Сертификат по искробезопасности FM раздел 2	★
I6	Сертификат по искробезопасности CSA	★
I7 <sup>(3)</sup>	Сертификат по искробезопасности IECEx	★
IA <sup>(10)</sup>	Сертификат по искробезопасности ATEX FISCO; только для протокола FOUNDATION fieldbus	★
IE <sup>(10)</sup>	Сертификат по искробезопасности FM FISCO	★
IF <sup>(10)</sup>	Сертификат по искробезопасности CSA FISCO	★
IG <sup>(10)</sup>	Сертификат по искробезопасности IECEx FISCO	★
K1 <sup>(10)</sup>	Сертификаты по огнестойкости, искробезопасности, типа n, пылезащитности ATEX	★
K5	Сертификаты FM по взрывобезопасности, защите от пылевозгорания, искробезопасности, Раздел 2 (сочетание E5 и I5)	★
K6	Сертификаты CSA по взрывобезопасности, защите от пылевозгорания, искробезопасности, Раздел 2 (сочетание вариантов E6 и I6)	★
K7 <sup>(3)</sup>	Сертификаты IECEx по огнестойкости, защите от пылевозгорания, искробезопасности, тип n (сочетание E7, I7 и N7)	★
KA <sup>(3)</sup>	Сертификаты по огнестойкости, искробезопасности ATEX и CSA, Раздел 2	★
KB	Сертификаты по взрывобезопасности FM и CSA, защите от пылевозгорания, искробезопасности, Раздел 2 (сочетание E5, E6, I5 и I6)	★
KC <sup>(3)</sup>	Сертификаты по взрывозащите, искробезопасности FM и ATEX, Раздел 2	★
KD <sup>v</sup>	Сертификаты взрывобезопасности и искробезопасности FM, CSA и ATEX (сочетание вариантов E5, I5, E6, I6, E1 и I1)	★
N1 <sup>(3)</sup>	ATEX Тип n	★
N7 <sup>(3)</sup>	IECEx Тип n	★
ND <sup>(3)</sup>	Сертификат пыленепроницаемости ATEX	★
Заполняющая жидкость и кольцевых уплотнений		
Стандартное исполнение		Стандартное исполнение
L1	Заполнение сенсора инертной жидкостью	★
L2	Уплотнительное кольцо из ПТФЭ с графитовым наполнителем	★
LA	Инертная заполняющая жидкость, уплотнительное кольцо из ПТФЭ с графитовым наполнителем	★



**Таблица 16. Информация для оформления заказа преобразователей модели 2051CFP на основе встроенной измерительной диафрагмы**

★ Стандартное предложение включает наиболее часто используемые опции. Варианты, отмеченные звездочкой (★), поставляются в кратчайшие сроки.

Исполнения на заказ имеют увеличенные сроки поставки.

Опции дисплея и интерфейса		
Стандартное исполнение		Стандартное исполнение
M4 <sup>(9)</sup>	Дисплей ЖКИ с локальным интерфейсом оператора	★
M5	Дисплей ЖКИ	★
Защита от импульсных перенапряжений		
Стандартное исполнение		Стандартное исполнение
T1 <sup>(11)</sup>	Клеммный блок с защитой от импульсных перенапряжений	★
Граница аварийной сигнализации		
Стандартное исполнение		Стандартное исполнение
C4 <sup>(12)(13)</sup>	Уровни аварийной сигнализации и насыщения NAMUR, аварийный сигнал высокого уровня	★
CN <sup>(12)(13)</sup>	Уровни аварийной сигнализации и насыщения NAMUR, аварийный сигнал низкого уровня	★
CR <sup>(12)</sup>	Уровни аварийной сигнализации и насыщения в соответствии с требованиями заказчика, аварийная сигнализация высокого уровня (необходимо указать опцию C1 и заполнить Лист конфигурационных данных)	★
CS <sup>(12)</sup>	Уровни аварийной сигнализации и насыщения в соответствии с требованиями заказчика, аварийная сигнализация низкого уровня (необходимо указать опцию C1 и заполнить Лист конфигурационных данных)	★
CT <sup>(12)</sup>	Низкий уровень аварийной сигнализации (стандартные уровни аварийной сигнализации и насыщения Rosemount)	★
Функции управления PlantWeb		
Стандартное исполнение		Стандартное исполнение
A01 <sup>(10)</sup>	Расширенный набор функциональных блоков управления Foundation Fieldbus	★
Специальная конфигурация (аппаратное обеспечение)		
Стандартное исполнение		Стандартное исполнение
D4 <sup>(12)</sup>	Аппаратное регулирование нуля и шкалы индикации	★
DZ <sup>(12)</sup>	Цифровая настройка нуля	★
Винт заземления		
Стандартное исполнение		Стандартное исполнение
V5 <sup>(14)</sup>	Внешний винт заземления в сборе	★
Конфигурация версии HART		
Стандартное исполнение		Стандартное исполнение
HR5 <sup>(12)(15)</sup>	Сконфигурировано для HART Версии 5	★
HR7 <sup>(12)(16)</sup>	Сконфигурировано для HART Версии 7	★
<b>Стандартный номер модели: 2051CFP D S 010 W1 S 0500 D3 2 A A 1 E5 M5</b>		

(1) Для обеспечения перпендикулярности трубы и улучшения прилегания уплотнительных прокладок диаметр расширенной части меньше стандартного наружного диаметра трубопровода.

(2) HART Версии 5 является выходным сигналом HART по умолчанию. Преобразователи 2051 с возможностью выбора версии HART могут быть сконфигурированы для HART Версии 7 либо на заводе-изготовителе, либо на месте.

(3) Не предусмотрено для исполнений с выходным сигналом малой мощности (код M).

(4) Гильза для термпары изготавливается из того же материала, из которого изготавливается корпус.

(5) Не применяется с вариантами исполнения с кодами технологического соединения T1 и S1.

(6) Не предусмотрено для вариантов исполнения с кодами условного прохода 0010, 0014, 0020 и 0034.

(7) Не предусмотрено для вариантов исполнения с технологическим соединением DIN (коды D1, D2 или D3).

(8) Материалы конструкции отвечают металлургическим требованиям NACE MR0175/ISO к материалам, используемым в оборудовании для месторождений нефти с высоким содержанием серы.

Для некоторых материалов установлены ограничения по условиям эксплуатации. Дополнительные сведения можно найти в последних изданиях стандартов. Выбранные материалы также отвечают требованиям норм NACE MR0103 к материалам, используемым в оборудовании для переработки нефти с высоким содержанием серы.

(9) Предусмотрено только с 4-20 мА HART (код выходного сигнала A).

(10) Применяется только с кодом F выходного сигнала Foundation Fieldbus.

- (11) Не предусмотрено для кодов корпусов 00, 5А и 7J. Опция T1 не требуется при наличии сертификации изделия FISCO; защита от импульсных перенапряжений входит в сертификацию изделия FISCO (код IA).
- (12) Предусмотрено только с 4-20 мА HART (коды выходного сигнала А и М).
- (13) Параметры в соответствии с NAMUR устанавливаются на заводе-изготовителе и их изменение штатными средствами на месте эксплуатации невозможно.
- (14) Опция V5 не требуется при наличии опции T1, внешний винт заземления включен в опцию T1.
- (15) Конфигурирует выходной сигнал HART на HART Версии 5. Устройство может быть при необходимости сконфигурировано на месте эксплуатации на HART Версии 7.
- (16) Конфигурирует выходной сигнал HART на HART Версии 7. Устройство может быть при необходимости сконфигурировано на месте эксплуатации на HART Версии 5.



## А.5.4 Преобразователи давления измерительные модели 2051L для измерения уровня



Преобразователь модели 2051L

Данная таблица для оформления заказа содержит следующие конфигурации преобразователя модели 2051L:

Конфигурирование	Код выходного сигнала преобразователя
4-20 мА HART®	A
FOUNDATION™ fieldbus	F
Profibus	W

(1) Преобразователь с улучшенными характеристиками и сигналом 4-20 мА HART может быть заказан с кодом выходного сигнала преобразователя А вместе с любыми следующими новыми кодами опций: DA0, M4, QT, DZ, CR, CS, CT, HR5, HR7.

Более подробную информацию по каждой конфигурации см. «Технические характеристики и опции».

### Дополнительная информация

Технические характеристики: стр. 100  
Сертификаты: стр. 175  
Габаритные чертежи: стр. 117

Таблица 17. Информация для заказа преобразователей модели 2051L для измерения уровня

★ Стандартное предложение включает наиболее часто используемые опции. Варианты, отмеченные звездочкой (\*), поставляются в кратчайшие сроки.

Исполнения на заказ имеют увеличенные сроки поставки.

Модель	Тип преобразователя	
Стандартное исполнение		Стандартное исполнение
2051L	Преобразователь для измерения уровня	★
Диапазон давления		
Стандартное исполнение		Стандартное исполнение
2	от минус 250 до плюс 250 дюймов H <sub>2</sub> O (от минус 0,06 до плюс 0,06 МПа)	★
3	от минус 1000 до плюс 1000 дюймов H <sub>2</sub> O (от минус 0,25 до плюс 0,25 МПа)	★
4	от минус 300 до плюс 300 psi (от минус 2,07 до плюс 0,07 МПа)	★
Выходной сигнал преобразователя		
Стандартное исполнение		Стандартное исполнение
A <sup>(1)</sup>	4-20 мА с цифровым сигналом по протоколу HART	★
F	Протокол Foundation Fieldbus	★
W	Протокол PROFIBUS PA	★
X	Беспроводной WirelessHART	★
Исполнение на заказ		
M	Сигнал малой мощности 1-5 В пост. тока с цифровым сигналом HART	

Таблица 17. Информация для заказа преобразователей модели 2051L для измерения уровня

★ Стандартное предложение включает наиболее часто используемые опции. Варианты, отмеченные звездочкой (\*), поставляются в кратчайшие сроки.

Исполнения на заказ имеют увеличенные сроки поставки.

<b>Размер технологического соединения, материал мембраны (сторона высокого давления)</b>				
	<b>Размер технологического соединения</b>	<b>Мембраны</b>		
Стандартное исполнение				Стандартное исполнение
G <sup>(2)</sup>	2 дюйма / DN 50	Нержавеющая сталь 316L		★
H <sup>(2)</sup>	2 дюйма / DN 50	Сплав С-276		★
J	2 дюйма / DN 50	Тантал		★
A <sup>(2)</sup>	3 дюйма / DN 80	Нержавеющая сталь 316L		★
B <sup>(2)</sup>	4 дюйма / DN 100	Нержавеющая сталь 316L		★
C <sup>(2)</sup>	3 дюйма / DN 80	Сплав С-276		★
D <sup>(2)</sup>	4 дюйма / DN 100	Сплав С-276		★
E	3 дюйма / DN 80	Тантал		★
F	4 дюйма / DN 100	Тантал		★
<b>Длина удлинения (сторона высокого давления)</b>				
Стандартное исполнение				Стандартное исполнение
0	Нет, утопленный монтаж			★
2	2 дюйма / 50 мм			★
4	4 дюйма / 100 мм			★
6	6 дюйма / 150 мм			★
<b>Размер, номинал и материал монтажного фланца (сторона высокого давления)</b>				
	<b>Размер</b>	<b>Номинал</b>	<b>Материал</b>	
Стандартное исполнение				Стандартное исполнение
M	2-дюйм.	ANSI/ASME B16.5 Класс 150	Углеродистая сталь	★
A	3-дюйм.	ANSI/ASME B16.5 Класс 150	Углеродистая сталь	★
B	4-дюйм.	ANSI/ASME B16.5 Класс 150	Углеродистая сталь	★
N	2-дюйм.	ANSI/ASME B16.5 Класс 300	Углеродистая сталь	★
C	3-дюйм.	ANSI/ASME B16.5 Класс 300	Углеродистая сталь	★
D	4-дюйм.	ANSI/ASME B16.5 Класс 300	Углеродистая сталь	★
X <sup>(2)</sup>	2-дюйм.	ANSI/ASME B16.5 Класс 150	Нержавеющая сталь	★
F <sup>(2)</sup>	3-дюйм.	ANSI/ASME B16.5 Класс 150	Нержавеющая сталь	★
G <sup>(2)</sup>	4-дюйм.	ANSI/ASME B16.5 Класс 150	Нержавеющая сталь	★
Y <sup>(2)</sup>	Индицируемый	ANSI/ASME B16.5 Класс 300	Нержавеющая сталь	★
H <sup>(2)</sup>	3-дюйм.	ANSI/ASME B16.5 Класс 300	Нержавеющая сталь	★
J <sup>(2)</sup>	4-дюйм.	ANSI/ASME B16.5 Класс 300	Нержавеющая сталь	★
Q	DN50	PN 10-40 по EN 1092-1	Углеродистая сталь	★
R	DN80	PN 40 по EN 1092-1	Углеродистая сталь	★
K <sup>(2)</sup>	DN50	PN 10-40 по EN 1092-1	Нержавеющая сталь	★
T <sup>(2)</sup>	DN80	PN 40 по EN 1092-1	Нержавеющая сталь	★

**Таблица 17. Информация для заказа преобразователей модели 2051L для измерения уровня**

★ Стандартное предложение включает наиболее часто используемые опции. Варианты, отмеченные звездочкой (\*), поставляются в кратчайшие сроки.

Исполнения на заказ имеют увеличенные сроки поставки.

Жидкость для заполнения мембраны (сторона высокого давления)		Удельный вес	Границы температуры (окружающая температура 70° F (21° C))	
Стандартное исполнение				Стандартное исполнение
A	Syltherm XLТ	0,85	от минус 102 до плюс 293 °F (от минус 75 до плюс 145 °C)	★
C	Silicone 704	1,07	от 32 до 401 °F (от 0 до 205 °C)	★
D	Silicone 200	0,93	от минус 49 до плюс 401 °F (от минус 45 до плюс 205 °C)	★
H	Инертная (Halocarbon)	1,85	от 5 до 401 °F (от минус 15 до плюс 205 °C)	★
G	Водный раствор глицерина	1,13	от минус 49 до плюс 320 °F (от минус 45 до плюс 160 °C)	★
N	Neobee M-20	0,92	от 5 до 401 °F (от минус 15 до плюс 205 °C)	★
P	Водный раствор пропилен гликоля	1,02	от 5 до 203 °F (от минус 15 до плюс 95 °C)	★
<b>Конфигурация сенсорного модуля, фланцевый переходник (сторона низкого давления)</b>				
<b>Конфигурирование</b>		<b>Фланцевый переходник</b>		
Стандартное исполнение				Стандартное исполнение
1 <sup>(2)</sup>	Избыточное давление	Нержавеющая сталь		★
2 <sup>(2)</sup>	Дифференциальное давление	Нержавеющая сталь		★
3 <sup>(2)(3)</sup>	Настраиваемая система Tuned-System с выносной мембраной	Нет		★
<b>Материал мембраны сенсорного модуля, заполняющая жидкость сенсора (сторона низкого давления)</b>				
<b>Материал диафрагмы</b>		<b>Заполняющая жидкость сенсора</b>		
Стандартное исполнение				Стандартное исполнение
1 <sup>(2)</sup>	Нержавеющая сталь 316L	Кремний		★
2 <sup>(2)</sup>	Сплав С-276 (седло клапана из нержавеющей стали)	Кремний		★
7 <sup>(2)</sup>	Сплав С-276 (седло клапана из сплава С-276)	Кремний		★
A <sup>(2)</sup>	Нержавеющая сталь 316L	Инертная (Halocarbon)		★
B <sup>(2)</sup>	Сплав С-276 (седло клапана из нержавеющей стали)	Инертная (Halocarbon)		★
G <sup>(2)</sup>	Сплав С-276 (седло клапана из сплава С-276)	Инертная (Halocarbon)		★
<b>Уплотнительное кольцо</b>				
Стандартное исполнение				Стандартное исполнение
A	Стеклонаполненный ПТФЭ			★
<b>Материал корпуса</b>		<b>Типоразмер входного отверстия кабелепровода</b>		
Стандартное исполнение				Стандартное исполнение
A	Алюминий	½-14 NPT		★
B	Алюминий	M20 × 1,5		★
J	Нержавеющая сталь	½-14 NPT		★
K <sup>(4)</sup>	Нержавеющая сталь	M20 × 1,5		★
Исполнение на заказ				
D	Алюминий	G½		
M <sup>(4)</sup>	Нержавеющая сталь	G½		

### Беспроводные варианты (требуется код выхода X и код корпуса P)

<b>Частота передачи по беспроводному каналу, рабочая частота и протокол</b>		
Стандартное исполнение		Стандартное исполнение
WA3	Частота передачи данных настраивается пользователем, 2,4 ГГц протокол беспроводной связи WirelessHART	★
<b>Антенна и SmartPower</b>		
Стандартное исполнение		Стандартное исполнение
WP5	Внутренняя антенна, совместимая с модулем экономии электроэнергии (искробезопасный модуль питания продается отдельно)	★

### Опции (указать вместе с выбранным номером модели)

<b>Функции управления PlantWeb</b>		
Стандартное исполнение		Стандартное исполнение
A01 <sup>(5)</sup>	Расширенный набор функциональных блоков управления Foundation Fieldbus	★

**Таблица 17. Информация для заказа преобразователей модели 2051L для измерения уровня**

★ Стандартное предложение включает наиболее часто используемые опции. Варианты, отмеченные звездочкой (\*), поставляются в кратчайшие сроки.

Исполнения на заказ имеют увеличенные сроки поставки.

Разделительные мембраны в сборе		
Стандартное исполнение		Стандартное исполнение
S1 <sup>(6)</sup>	Сборка с одной разделительной мембраной Rosemount серии 1199 (требуется 1199M)	★
Сертификация продукции		
Стандартное исполнение		Стандартное исполнение
E1 <sup>(4)</sup>	Сертификаты по огнестойкости ATEX	★
E2 <sup>(4)</sup>	Сертификаты по огнестойкости INMETRO	★
E3 <sup>(4)</sup>	Китайский сертификат по огнестойкости	★
E5	Сертификаты по взрывозащите и защите от пылевозгорания FM	★
E6	Сертификаты по взрывозащите и защите от пылевозгорания CSA Раздел 2	★
E7 <sup>(4)</sup>	Сертификат по огнестойкости IECEx	★
EW	Индийский сертификат по огнестойкости (CCOE)	★
I1 <sup>(4)</sup>	Сертификат по искробезопасности ATEX	★
I2 <sup>(4)</sup>	Сертификат по искробезопасности INMETRO	★
I3 <sup>(4)</sup>	Китайский сертификат по искробезопасности	★
I5	Сертификат по искробезопасности FM раздел 2	★
I6	Сертификат по искробезопасности CSA	★
I7 <sup>(4)</sup>	Сертификат по искробезопасности IECEx	★
IA <sup>(5)</sup>	Сертификат по искробезопасности ATEX FISCO	★
IE <sup>(5)</sup>	Сертификат по искробезопасности FM FISCO	★
IF <sup>(5)</sup>	Сертификат по искробезопасности CSA FISCO	★
IG <sup>(5)</sup>	Сертификат по искробезопасности IECEx FISCO	★
IW	Индийский сертификат по искробезопасности (CCOE)	★
K1 <sup>(4)</sup>	Сертификаты по огнестойкости, искробезопасности, типа n, пылезащитности ATEX	★
K5	Сертификаты по взрывозащите, защите от пылевозгорания и искробезопасности FM Раздел 2	★
K6	Сертификаты по взрывозащите, защите от пылевозгорания и искробезопасности CSA Раздел 2	★
K7 <sup>(4)</sup>	Сертификаты по огнестойкости, искробезопасности, тип n IECEx	★
KA <sup>(4)</sup>	Сертификаты по огнестойкости, искробезопасности ATEX и CSA, Раздел 2	★
KB	Сертификаты по взрывозащите, защите от пылевозгорания и искробезопасности FM и CSA Раздел 2	★
KC <sup>(4)</sup>	Сертификаты по взрывозащите, искробезопасности FM и ATEX, Раздел 2	★
KD <sup>(4)</sup>	Сертификаты по взрывозащите и искробезопасности FM, CSA и ATEX	★
N1 <sup>(4)</sup>	ATEX Тип n	★
N7 <sup>(4)</sup>	IECEx Тип n	★
ND <sup>(4)</sup>	Сертификат пыленепроницаемости ATEX	★
Разрешение на использование на судах		
Стандартное исполнение		Стандартное исполнение
SBS	Сертификат типа Американского Бюро Судоходства (American Bureau of Shipping – ABS)	★
SBV	Сертификат типа Bureau Veritas (BV)	★
SDN	Сертификат типа Det Norske Veritas (DNV)	★
SLL	Сертификат типа Lloyds Register (LR)	★
Опции дисплея и интерфейса		
Стандартное исполнение		Стандартное исполнение
M4 <sup>(7)</sup>	Дисплей ЖКИ с локальным интерфейсом оператора	★
M5	Дисплей ЖКИ	★
Специальная конфигурация (аппаратное обеспечение)		
Стандартное исполнение		Стандартное исполнение
D4 <sup>(8)</sup>	Кнопки конфигурирования нуля и шкалы	★
DZ <sup>(8)</sup>	Цифровая настройка нуля	★

**Таблица 17. Информация для заказа преобразователей модели 2051L для измерения уровня**

★ Стандартное предложение включает наиболее часто используемые опции. Варианты, отмеченные звездочкой (\*), поставляются в кратчайшие сроки.

Исполнения на заказ имеют увеличенные сроки поставки.

Фланцевые переходники		
Стандартное исполнение		Стандартное исполнение
DF <sup>(9)</sup>	Фланцевые переходники 1/2-14 NPT	★
Заглушка кабельного ввода		
Стандартное исполнение		Стандартное исполнение
DO <sup>(10)</sup>	Заглушка кабельного ввода, нержавеющая сталь 316	★
Винт заземления		
Стандартное исполнение		Стандартное исполнение
V5 <sup>(11)</sup>	Внешний винт заземления в сборе	★
Защита от импульсных перенапряжений		
Стандартное исполнение		Стандартное исполнение
T1 <sup>(12)</sup>	Клеммный блок с защитой от наносекундных импульсных помех	★
Конфигурация программного обеспечения		
Стандартное исполнение		Стандартное исполнение
C1 <sup>(13)</sup>	Специальная конфигурация программного обеспечения (ПО) по требованию заказчика (необходимо заполнить Лист конфигурационных данных)	★
Граница аварийной сигнализации		
Стандартное исполнение		Стандартное исполнение
C4 <sup>(8)(14)</sup>	Уровни аварийной сигнализации и насыщения по стандарту NAMUR, аварийная сигнализация высокого уровня	★
CN <sup>(8)(14)</sup>	Аварийный сигнал и уровни насыщения по стандарту NAMUR, сигнализация низкого уровня	★
CR <sup>(8)</sup>	Уровни аварийной сигнализации и насыщения в соответствии с требованиями заказчика, аварийная сигнализация высокого уровня (необходимо указать опцию C1 и заполнить Лист конфигурационных данных)	★
CS <sup>(8)</sup>	Уровни аварийной сигнализации и насыщения в соответствии с требованиями заказчика, аварийная сигнализация низкого уровня (необходимо указать опцию C1 и заполнить Лист конфигурационных данных)	★
CT <sup>(8)</sup>	Низкий уровень аварийной сигнализации (стандартные уровни аварийной сигнализации и насыщения Rosemount)	★
Сертификация калибровки		
Стандартное исполнение		Стандартное исполнение
Q4	Сертификат калибровки	★
QG	Сертификат калибровки и сертификат поверки по ГОСТ	★
GP	Сертификат калибровки и наклейка для защиты от несанкционированного вскрытия	★
Сертификаты происхождения материалов		
Стандартное исполнение		Стандартное исполнение
Q8	Сертификация происхождения материалов в соответствии со стандартом EN 10204 3.1.B	★
Сертификаты анализа безопасности		
Стандартное исполнение		Стандартное исполнение
QS <sup>(13)</sup>	Сертификат данных анализа характера, последствий и диагностики отказов на оборудование, для которого отсутствует опыт эксплуатации	★
QT <sup>(13)</sup>	Сертификат безопасности IEC 61508, сертификат данных анализа характера, последствий и диагностики отказов	★
Отчеты инструмента Toolkit о полной производительности системы		
Стандартное исполнение		Стандартное исполнение
QZ	Отчет о расчете производительности системы с выносной мембраной	★
Электрический разъем кабелепровода		
Стандартное исполнение		Стандартное исполнение
GE	4-контактный штыревой разъем M12 (eurofast®)	★
GM	4-контактный штыревой разъем, размер А Мини (minifast®)	★

Таблица 17. Информация для заказа преобразователей модели 2051L для измерения уровня

★ Стандартное предложение включает наиболее часто используемые опции. Варианты, отмеченные звездочкой (\*), поставляются в кратчайшие сроки.

Исполнения на заказ имеют увеличенные сроки поставки.

Опции утопленного соединения на нижней части корпуса				
	Материал уплотнительного кольца	Количество	Размер (NPT)	
Стандартное исполнение				Стандартное исполнение
F1	Нержавеющая сталь 316	1	<sup>1</sup> / <sub>4</sub> -18 NPT	★
F2	Нержавеющая сталь 316	2	<sup>1</sup> / <sub>4</sub> -18 NPT	★
F3 <sup>(15)</sup>	Сплав С-276	1	<sup>1</sup> / <sub>4</sub> -18 NPT	★
F4 <sup>(15)</sup>	Сплав С-276	2	<sup>1</sup> / <sub>4</sub> -18 NPT	★
F7	Нержавеющая сталь 316	1	<sup>1</sup> / <sub>2</sub> -14 NPT	★
F8	Нержавеющая сталь 316	2	<sup>1</sup> / <sub>2</sub> -14 NPT	★
F9	Сплав С-276	1	<sup>1</sup> / <sub>2</sub> -14 NPT	★
F0	Сплав С-276	2	<sup>1</sup> / <sub>2</sub> -14 NPT	★
Конфигурация версии HART				
Стандартное исполнение				Стандартное исполнение
HR5 <sup>(8)(16)</sup>	Сконфигурировано для HART Версии 5			★
HR7 <sup>(8)(17)</sup>	Сконфигурировано для HART Версии 7			★
<b>Стандартный номер модели:</b>	<b>2051L 2 A A0 X D 21 A A B4 M5 F1</b>			

(1) HART Версии 5 является выходным сигналом HART по умолчанию. Преобразователи 2051 с возможностью выбора версии HART могут быть сконфигурированы для HART Версии 7 либо на заводе-изготовителе, либо на месте

7. Для заказа конфигурирования преобразователя для HART Версии 7 на заводе-изготовителе укажите код опции HR7.

(2) Материалы конструкции соответствуют металлургическим требованиям стандарта NACE MR 0175/ISO 15156 к материалам, используемым в оборудовании для месторождений нефти с высоким содержанием серы. Для некоторых материалов установлены ограничения по условиям эксплуатации. Дополнительные сведения можно найти в последних изданиях стандартов. Выбранные материалы также отвечают требованиям норм NACE MR0103 к материалам, используемым в оборудовании для переработки нефти с высоким содержанием серы.

(3) Требуется код опции S1.

(4) Не предусмотрено для исполнений с выходным сигналом малой мощности (код M).

(5) Предусмотрено только с вариантом исполнения Foundation Fieldbus с кодом выходного сигнала F.

(6) Компоненты сборки указываются отдельно вместе с номером всей модели.

(7) Не применяется с вариантом исполнения FOUNDATION Fieldbus с кодом выходного сигнала F.

(8) Предусмотрено только с 4-20 мА HART (коды выходного сигнала A и M).

(9) Не предусмотрено для выносной мембраны в сборе (опция S1).

(10) Преобразователь поставляется с заглушкой кабельного ввода из нержавеющей стали 316 (не установлена) вместо стандартной трубной заглушки из углеродистой стали.

(11) Опция V5 не требуется при наличии опции T1, внешний винт заземления включен в опцию T1.

(12) Опция T1 не требуется при наличии сертификации изделия FISCO; защита от импульсных перенапряжений включена в сертификацию изделия FISCO, коды IA, IE, IF и IG.

(13) Предусмотрено только с выходным сигналом HART 4-20 мА (код выходного сигнала A).

(14) Параметры в соответствии с NAMUR устанавливаются на заводе-изготовителе.

(15) Не предусмотрено для кодов корпуса A0, B0 и G0.

(16) Конфигурирует выходной сигнал HART на HART Версии 5. Устройство может быть при необходимости сконфигурировано на месте эксплуатации на HART Версии 7.

(17) Конфигурирует выходной сигнал HART на HART Версии 7. Устройство может быть при необходимости сконфигурировано на месте эксплуатации на HART Версии 5.



## А.6 Опции

### Стандартная конфигурация

Если не указано иначе, поставляемый преобразователь имеет следующие параметры:

Технические единицы	дюймы H <sub>2</sub> O (Диапазон 0, 1, 2 и 3)
Дифференциальное/ избыточное:	psi (Диапазон 4 и 5)
Абсолютное/ модели 2051ТА:	psi (все диапазоны)
4 мА:	0 (технические единицы выше)
20 мА:	Верхняя граница диапазона
Выходной сигнал:	Линейный
Тип фланца:	Указанная опция кода модели
Материал фланца:	Указанная опция кода модели
Материал уплотнительного кольца:	Указанная опция кода модели
Дренаж/вентиляция:	Указанная опция кода модели
Дисплей ЖКИ:	Установлен или нет
Аварийная сигнализация:	Высокий уровень
Тег программного обеспечения:	(пустой)

### Пользовательская конфигурация

Если заказан код опции С1, то заказчик может указать следующие данные в дополнение к параметрам стандартной конфигурации.

- Информация о выходном сигнале
- Информация о преобразователе
- Конфигурация дисплея ЖКИ
- Выбираемая информация об аппаратной части
- Выбор сигнала

См. документ номер 00806-0100-4107 «Лист конфигурационных данных для преобразователя 2051 с улучшенными характеристиками».

### Маркировка (имеется 3 опции)

- Стандартная маркировочная бирка аппаратной части из нержавеющей стали прикрепляется к преобразователю. Высота символов на бирке составляет 0,125 дюймов (3,18 мм), не более 56 символов.
- Маркировочная бирка может по запросу быть на постоянной основе прикреплена к маркировочной табличке преобразователя и содержать не более 56 символов.
- Бирка может храниться в памяти преобразователя. Ограничение по количеству символов зависит от протокола.
  - HART Версия 5: 8 символов
  - HART Версия 7: 32 символов

## Оptionальная заводская сборка с клапанными блоками Rosemount модели 304, 305 или 306

Собираются с преобразователем модели 2051С и модели 2051Т на заводе-изготовителе.  
Дополнительную информацию см. в Листах технических данных об изделии: 00813-0100-4839 для модели 304 и 00813-0100-4733 для модели 305 и 306.

### Другие мембраны

Дополнительную информацию см. в Листе технических данных об изделии 00813-0100-4016.

### Информация о выходном сигнале

Точки диапазона выходного сигнала должны быть иметь одинаковые единицы измерения.  
Предусмотрены следующие единицы измерения:

Давление			
атм	дюймы водяного столба при 4 °С	г/см <sup>2</sup>	psi (фунт/кв. дюйм)
мбар	мм водяного столба	кг/см <sup>2</sup>	торр
бар	мм ртутного столба	Па	см водяного столба 0 при 4 °С
дюймы водяного столба	мм водяного столба при 4°С	кПа	см ртутного столба при 0 °С
Маркировка	футы водяного столба	МПа	футы водяного столба при 60 °F
гПа	дюймы водяного столба при 60 °F	кг/кв.м.	м водяного столба при 4°С
м ртутного столба при 0°С	Psf (фунт/кв.фут)	футы водяного столба при 4 °С	

### Опции дисплея и интерфейса

Обе опции дисплея выводят диагностические сообщения для поиска и устранения неисправностей на месте эксплуатации и могут поворачиваться под углом 90 градусов для простоты обзора.

M4<sup>(1)</sup> Цифровой дисплей с локальным интерфейсом оператора

- Ввод в эксплуатацию устройства при помощи внешних и внутренних локальных кнопок конфигурирования<sup>(1)</sup>

M5 Цифровой дисплей

- ЖКИ (2 строки, 5 цифровых символов) для 4-20 мА HART

### Кнопки конфигурирования

Для наличия локальных кнопок конфигурирования в преобразователе 2051 требуется опция D4 (аналоговый нуль и шкала), DZ (цифровой нуль) или M4 (локальный интерфейс оператора).

### Защита от импульсных перенапряжений

T1 Встроенный клеммный блок с защитой от импульсных перенапряжений  
Отвечает требованиям IEEE C62.41, категория места установки В

Скачок до 6 кВ (0,5 мкс – 100 кГц)

Скачок до 3 кА (8 \* 20 мкс)

Скачок до 6 кВ (1.2 × 50 микросекунд)

(1) При заказе любой из опций D4 или DZ кнопки конфигурирования локального интерфейса оператора будут внутренними.



### **Болты для фланцев и переходники**

- Опции позволяют получать болты для фланцев и переходники из разных материалов.
- Стандартным материалом является углеродистая сталь с покрытием по ASTM A449, тип 1

L4 Болты из аустенитной нержавеющей стали 316

L5 Болты по ASTM A 193, Марка В7М

L6 Болты из сплава К-500

### **Заглушка для отверстий кабельного ввода**

DO Заглушка кабельного ввода из нержавеющей стали 316

Только заглушка из нержавеющей стали заменяет заглушку из углеродистой стали.

### **Опция фланца Sorplanar преобразователя модели 2051С и кронштейна преобразователя модели 2051Т**

В4 Кронштейн для монтажа на трубе 2 дюйма или панели

- Для использования со стандартной конфигурацией фланца Sorplanar
- Кронштейн для монтажа преобразователя на трубе 2 дюйма или панели
- Конструкция из нержавеющей стали с болтами из нержавеющей стали

### **Опции стандартных фланцевых кронштейнов преобразователя модели 2051С**

В1 Кронштейн для монтажа на трубу 2 дюйма

- Для использования с опцией стандартного фланца
- Кронштейн для монтажа на трубу 2 дюйма
- Конструкция из углеродистой стали с болтами из углеродистой стали
- С покрытием полиуретановой краской

В2 Кронштейн для монтажа на панель

- Для использования с опцией стандартного фланца
- Кронштейн для монтажа преобразователя на стене или панели
- Конструкция из углеродистой стали с болтами из углеродистой стали
- С покрытием полиуретановой краской

В3 Плоский кронштейн для монтажа на трубе 2 дюйма

- Для использования с опцией стандартного фланца
- Кронштейн для вертикального монтажа преобразователя на трубе 2 дюйма.
- Конструкция из углеродистой стали с болтами из углеродистой стали
- С покрытием полиуретановой краской

В7 Кронштейн В1 с болтами из нержавеющей стали

- Кронштейн идентичный опции В1 с болтами из нержавеющей стали серии 300

В8 Кронштейн В2 с болтами из нержавеющей стали

- Кронштейн идентичный опции В2 с болтами из нержавеющей стали серии 300

В9 Кронштейн В3 с болтами из нержавеющей стали

- Кронштейн идентичный опции В3 с болтами из нержавеющей стали серии 300

ВА Кронштейн В1 из нержавеющей стали с болтами из нержавеющей стали

- В1 Кронштейн из нержавеющей стали с болтами из нержавеющей стали серии 300

ВС Кронштейн В3 из нержавеющей стали с болтами из нержавеющей стали

- В3 Кронштейн из нержавеющей стали с болтами из нержавеющей стали серии 300

### Отгрузочный вес:

Таблица 18. Масса преобразователя без дополнительных опций

Преобразователь, модель	Добавочный вес в фунтах (кг)
2051C	6,0 (2,7)
2051L	Таблица 19
2051T	3,0 (1,4)

Таблица 19. Масса преобразователя модели 2051L без опций в фунтах (кг)

Фланец	Мембрана без удлинителя	Мембрана на удлинителе 2 дюйма	Мембрана на удлинителе 4 дюйма	Мембрана на удлинителе 6 дюймов
2 дюйма, класс 150	12,5 (5,7)	—	—	—
3 дюйма, класс 150	17,5 (7,9)	19,5 (8,8)	20,5 (9,3)	21,5 (9,7)
4 дюйма, класс 150	23,5 (10,7)	26,5 (12,0)	28,5 (12,9)	30,5 (13,8)
2 дюйма, класс 300	17,5 (7,9)	—	—	—
3 дюйма, класс 300	22,5 (10,2)	24,5 (11,1)	25,5 (11,6)	26,5 (12,0)
4 дюйма, класс 300	32,5 (14,7)	35,5 (16,1)	37,5 (17,0)	39,5 (17,9)
2 дюйма, класс 600	15,3 (6,9)	—	—	—
3 дюйма, класс 600	25,2 (11,4)	27,2 (12,3)	28,2 (12,8)	29,2 (13,2)
DN 50/PN 40	13,8 (6,2)	—	—	—
DN 80/PN 40	19,5 (8,8)	21,5 (9,7)	22,5 (10,2)	23,5 (10,6)
DN 100/PN 10/16	17,8 (8,1)	19,8 (9,0)	20,8 (9,5)	21,8 (9,9)
DN 100/PN 40	23,2 (10,5)	25,2 (11,5)	26,2 (11,9)	27,2 (12,3)

Таблица 20. Масса дополнительных опций преобразователя

Код	Опция	Добавочный вес в фунтах (кг)
J, K, L, M	Корпус из нержавеющей стали (Т)	3,9 (1,8)
J, K, L, M	Корпус из нержавеющей стали (С, L, Н, Р)	3,1 (1,4)
M5	Дисплей ЖКИ для алюминиевого корпуса	0,5 (0,2)
M6	Дисплей ЖКИ для корпуса из нержавеющей стали	1,25 (0,6)
B4	Монтажный кронштейн из нержавеющей стали для фланца Sorplanar	1,0 (0,5)
B1 B2 B3	Монтажный кронштейн для стандартного фланца	2,3 (1,0)
B7 B8 B9	Монтажный кронштейн для стандартного фланца	2,3 (1,0)
BA, BC	Кронштейн из нержавеющей стали для стандартного фланца	2,3 (1,0)
H2	Стандартный фланец	2,4 (1,1)
H3	Стандартный фланец	2,7 (1,2)
H4	Стандартный фланец	2,6 (1,2)
H7	Стандартный фланец	2,5 (1,1)
FC	Фланец для измерения гидростатического давления — 3 дюйма, класс 150	10,8 (4,9)
FD	Фланец для измерения гидростатического давления — 3 дюйма, класс 300	14,3 (6,5)
FA	Фланец для измерения гидростатического давления – 2 дюйма, класс 150	10,7 (4,8)
FB	Фланец для измерения гидростатического давления – 2 дюйма, класс 300	14,0 (6,3)
FP	Фланец DIN для измерения гидростатического давления, нержавеющая сталь, DN 50, PN 40	8,3 (3,8)
FQ	Фланец DIN для измерения гидростатического давления, нержавеющая сталь, DN 80, PN 40	13,7 (6,2)

## А.7 Запасные части

<b>Комплекты модернизации преобразователя 2051</b>	<b>Номер детали</b>
<i>Следующие комплекты поставляются вместе с электронной платой и кнопками конфигурирования (при их наличии).</i>	
<b>Алюминий/нержавеющая сталь</b>	
4-20 мА HART без кнопок конфигурирования	02021-0020-2100
4-20 мА HART с цифровой настройкой нуля	02021-0020-2110
4-20 мА HART с аналоговым нулем и шкалой	02021-0020-2120
<b>Комплекты модернизации локального интерфейса оператора преобразователя 2051</b>	<b>Номер детали</b>
<i>Следующие комплекты поставляются вместе с электронной платой дисплея локального интерфейса оператора и кнопками конфигурирования локального интерфейса оператора. При необходимости закажите крышку дисплея.</i>	
4-20 мА HART с локальным интерфейсом оператора	02021-0020-2139
<b>Дисплей ЖКИ или локального интерфейса оператора преобразователя 2051</b>	<b>Номер детали</b>
<i>Только дисплей ЖКИ. Дисплей ЖКИ совместим только с электроникой преобразователя 2051 с улучшенными характеристиками.</i>	
4-20 мА HART - алюминий	03031-0199-0012
4-20 мА HART - нержавеющая сталь 316	03031-0199-0022
<b>Клеммный блок, HART</b>	<b>Номер детали</b>
<b>Выходной сигнал 4-20 мА HART</b>	
Стандартный клеммный блок в сборе	02051-9005-0001
Клеммный блок с защитой от импульсных перенапряжений в сборе (опция T1)	02051-9005-0002
<b>Выходной сигнал малой мощности HART 1-5 В</b>	
Стандартный клеммный блок в сборе	02051-9005-0011
Клеммный блок с защитой от импульсных перенапряжений в сборе (опция T1)	02051-9005-0012
<b>Электронная плата, HART</b>	<b>Номер детали</b>
<b>Сборки для 4-20 мА HART</b>	
4-20 мА HART для использования без опции D4	02051-9001-0001
4-20 мА HART для использования с опцией D4.	02051-9001-0002
4-20 мА HART в соответствии с NAMUR для использования вместе или без опции D4	02051-9001-0012
<b>Сборка для выходного сигнала малой мощности HART 1-5 В</b>	
1-5 В пост. тока HART	02051-9001-1001

<b>Дисплей ЖКИ, HART</b>	
<b>Комплект для дисплея ЖКИ<sup>(1)</sup></b>	
4-20 мА с алюминиевым корпусом	03031-0193-0101
4-20 мА с корпусом из нержавеющей стали	03031-0193-0111
1-5 В пост. тока с алюминиевым корпусом	03031-0193-0001
1-5 В пост. тока с корпусом из нержавеющей стали	03031-0193-0011
<b>Только дисплеи ЖКИ<sup>(2)</sup></b>	
Для выходного сигнала 4-20 мА	03031-0193-0103
Для выходного сигнала малой мощности 1-5 В пост. тока	03031-0193-0003
<b>Аппаратная часть дисплея ЖКИ для обоих сигналов 4-20 мА и маломощного сигнала 1-5 В</b>	
Алюминиевая крышка дисплея в сборе <sup>(3)</sup>	03031-0193-0002
Крышка дисплея из нержавеющей стали в сборе <sup>(3)</sup>	03031-0193-0012
Набор уплотнительных колец для крышки корпуса электронного блока, 12 шт.	03031-0232-0001
<b>Аппаратное регулирование нуля и шкалы (опция D4)</b>	
<b>Комплект нуля и шкалы для 4-20 мА HART<sup>(4)</sup></b>	
Комплект нуля и шкалы для алюминиевого корпуса	02051-9010-0001
Комплект нуля и шкалы для корпуса из нержавеющей стали	02051-9010-0002
<b>Комплект нуля и шкалы для 4-20 мА HART в соответствии с NAMUR (опция C4/CN)<sup>(5)</sup></b>	
Комплект нуля и шкалы для алюминиевого корпуса	02051-9010-1001
Комплект нуля и шкалы для корпуса из нержавеющей стали	02051-9010-1002
<b>Комплект нуля и шкалы для маломощного сигнала HART 1-5 В пост. тока<sup>(5)</sup></b>	
Комплект нуля и шкалы для алюминиевого корпуса	02051-9010-1001
Комплект нуля и шкалы для корпуса из нержавеющей стали	02051-9010-1002
<b>Набор уплотнительных колец (12 шт)</b>	
Корпус блока электроники, крышка (стандартная и с индикатором)	<b>Номер детали</b> 03031-0232-0001
Корпус блока электроники, модуль	03031-0233-0001
Технологический фланец, стеклонаполненный ПТФЭ	03031-0234-0001
Технологический фланец, графитонаполненный ПТФЭ	03031-0234-0002
Фланцевый переходник, стеклонаполненный ПТФЭ	03031-0242-0001
Фланцевый переходник, графитонаполненный ПТФЭ	03031-0242-0002

(1) Комплект включает в себя дисплей ЖКИ, невыпадающую монтажную арматуру, 10-ти штырьковую соединительную головку и крышку в сборе.

(2) Индикаторы включают в себя ЖКИ, невыпадающую монтажную арматуру и 10-ти штырьковую соединительную головку. Нет Крышка в сборе.

(3) Крышка дисплея в сборе включает в себя только крышку и уплотнительное кольцо.

(4) Комплект включает в себя аппаратное регулирование нуля и шкалы, а также электронную плату.

(5) Комплект включает в себя только аппаратное регулирование нуля и шкалы.

<b>Фланцы</b>	<b>Номер детали</b>
<b>Фланец Sorlapag для измерения дифференциального давления</b>	
Никелированная углеродистая сталь	03031-0388-0025
Нержавеющая сталь 316	03031-0388-0022
Отливка С-276	03031-0388-0023
<b>Фланец Sorlapag для измерения избыточного давления</b>	
Никелированная углеродистая сталь	03031-0388-1025
Нержавеющая сталь 316	03031-0388-1022
Отливка С-276	03031-0388-1023
<b>Центрирующий винт фланца Sorlapag (упаковка из 12 шт.)</b>	03031-0309-0001
<b>Стандартный фланец</b>	
Нержавеющая сталь 316	03031-0320-0002
Отливка С-276	03031-0320-0003
<b>Фланец для измерения уровня, вертикальный монтаж</b>	
2 дюйма, класс 150, нержавеющая сталь	03031-0393-0221
2 дюйма, класс 300, нержавеющая сталь	03031-0393-0222
3 дюйма, класс 150, нержавеющая сталь	03031-0393-0231
3 дюйма, класс 300, нержавеющая сталь	03031-0393-0232
DIN, DN 50, PN 40	03031-0393-1002
DIN, DN 80, PN 40	03031-0393-1012
<b>Фланцевый переходник</b>	<b>Номер детали</b>
Никелированная углеродистая сталь	02024-0069-0005
Нержавеющая сталь 316	02024-0069-0002
Отливка С-276	02024-0069-0003
<b>ТЕХНОЛОГИЧЕСКИЕ ФЛАНЦЫ (каждый комплект включает в себя детали для одного преобразователя)</b>	<b>Номер детали</b>
<b>Комплекты дренажных и выпускных клапанов для преобразователя дифференциального давления</b>	
Комплект штоков и седел из нержавеющей стали 316	01151-0028-0022
Комплект штоков и седел из сплава С-276	01151-0028-0023
Комплект дренажных и выпускных клапанов из нержавеющей стали 316 с керамическим шариком	03031-0378-0022
Комплект дренажных и выпускных клапанов из сплава С-276 с керамическим шариком	01151-0028-0123
<b>Комплекты дренажных и выпускных клапанов для Преобразователя избыточного давления</b>	
Комплект штоков и седел из нержавеющей стали 316	01151-0028-0012
Комплект штоков и седел из сплава С-276	01151-0028-0013
Комплект дренажных и выпускных клапанов из нержавеющей стали 316 с керамическим шариком	03031-0378-0012
Комплект дренажных и выпускных клапанов из сплава С-276 с керамическим шариком	01151-0028-0113

<b>Монтажные кронштейны</b>	
<b>Комплект кронштейна для фланцев Sorlapar преобразователей моделей 2051C и 2051L</b>	
Кронштейн В4, нержавеющая сталь, крепление на 2-х дюймовую трубу, болты из нержавеющей стали	03031-0189-0003
<b>Комплект кронштейна для преобразователя модели 2051Т</b>	
Кронштейн В4, нержавеющая сталь, крепление на 2-х дюймовую трубу, болты из нержавеющей стали	03031-0189-0004
<b>Комплекты кронштейна для стандартного фланца преобразователя модели 2051С</b>	
Кронштейн В1, крепление на 2-х дюймовую трубу, болты из углеродистой стали	03031-0313-0001
Кронштейн В2, крепление на панель, болты из углеродистой стали	03031-0313-0002
Плоский кронштейн В3 для крепления на 2-х дюймовую трубу, болты из углеродистой стали	03031-0313-0003
В7 (кронштейн типа В1 с болтами из нержавеющей стали)	03031-0313-0007
В8 (кронштейн типа В2 с болтами из нержавеющей стали)	03031-0313-0008
В9 (кронштейн типа В3 с болтами из нержавеющей стали)	03031-0313-0009
ВА (кронштейн В1 из нержавеющей стали с болтами из нержавеющей стали)	03031-0313-0011
ВС (кронштейн В3 из нержавеющей стали с болтами из нержавеющей стали)	03031-0313-0013
<b>Комплекты болтов</b>	
<b>Фланец Sorlapar</b>	
<b>Комплект фланцевых болтов {44 мм (1,75 дюйма)} ( 4 шт.)</b>	
Углеродистая сталь	03031-0312-0001
Нержавеющая сталь 316	03031-0312-0002
ASTM A 193, разряд В7М	03031-0312-0003
ASTM A 193, Класс 2, разряд В8М	03031-0312-0005
<b>Комплект болтов фланца/переходника {73 мм (2,88 дюйма)} (4 шт.)</b>	
Углеродистая сталь	03031-0306-0001
Нержавеющая сталь 316	03031-0306-0002
ASTM A 193, разряд В7М	03031-0306-0003
ASTM A 193, Класс 2, разряд В8М	03031-0306-0005
<b>Комплект для клапанного блока/фланца {57 мм (2,25 дюйма)} (4 шт.)</b>	
Углеродистая сталь	03031-0311-0001
Нержавеющая сталь 316	03031-0311-0002
ASTM A 193, разряд В7М	03031-0311-0003
ASTM A 193, Класс 2, разряд В8М	03031-0311-0020
<b>СТАНДАРТНЫЙ ФЛАНЕЦ</b>	
<b>Комплект болтов фланца и переходника для преобразователя дифференциального давления {44 мм (1,75 дюйма)} (8 шт.)</b>	
Углеродистая сталь	03031-0307-0001
Нержавеющая сталь 316	03031-0307-0002
ASTM A 193, разряд В7М	03031-0307-0003
ASTM A 193, Класс 2, разряд В8М	03031-0307-0005
<b>Комплект болтов фланца и переходника для преобразователя избыточного давления (6 шт.)</b>	
Углеродистая сталь	03031-0307-1001
Нержавеющая сталь 316	03031-0307-1002
ASTM A 193, разряд В7М	03031-0307-1003
ASTM A 193, Класс 2, разряд В8М	03031-0307-1005
<b>Комплект болтов клапанного блока и стандартного фланца</b>	
Углеродистая сталь	Используйте болты, входящие в комплект клапанного блока
Нержавеющая сталь 316	Используйте болты, входящие в комплект клапанного блока

<b>ФЛАНЕЦ ДЛЯ ИЗМЕРЕНИЯ УРОВНЯ, ВЕРТИКАЛЬНЫЙ МОНТАЖ</b>	
Комплект фланцевых болтов (4 шт.)	
Углеродистая сталь	03031-0395-0001
Нержавеющая сталь 316	03031-0395-0002
<b>Крышки</b>	
Алюминиевая крышка отсека клемм для удаленных подключений + уплотнительное кольцо	03031-0292-0001 <sup>(1)</sup>
Крышка из нержавеющей стали отсека клемм для удаленных подключений + уплотнительное кольцо	03031-0292-0002 <sup>(1)</sup>
Алюминиевая крышка для электроники HART: крышка + уплотнительное кольцо	03031-0292-0001 <sup>(1)</sup>
Крышка из нержавеющей стали 316 для электроники HART: крышка + уплотнительное кольцо	03031-0292-0002 <sup>(1)</sup>
Алюминиевая крышка для электроники и дисплея ЖКИ в сборе: крышка + уплотнительное кольцо	03031-0193-0002
Крышка из нержавеющей стали для электроники и дисплея ЖКИ в сборе: крышка + уплотнительное кольцо	03031-0193-0012
<b>Прочее</b>	
Внешний винт заземления в сборе (Опция V5)	03031-0398-0001

*(1) Крышки являются глухими и не предназначены для использования с дисплеем ЖКИ. Информацию о крышках ЖКИ см. в Разделе «Дисплей ЖКИ».*



## Приложение В Сертификация продукции

---

Сертифицированные производственные предприятия .....	стр. 182
Исполнительные чертежи .....	стр. 194

---

### **V.1**           **Сертифицированные производственные предприятия**

Rosemount Inc. – Ченхассен, Миннесота, США

Emerson Process Management GmbH & Co. – Весслинг, Германия

Emerson Process Management Asia Pacific  
Private Limited — Сингапур

Beijing Rosemount Far East Instrument Co., LTD – Пекин (Китай)

Emerson Process Management LTDA – Сорокаба, Бразилия

Emerson Process Management (India) Pvt. Ltd. — Даман, Индия

### **V.2**           **Информация о соответствии европейским директивам**

Декларация ЕС о соответствии данного изделия всем действующим Европейским директивам находится на веб-сайте Rosemount [www.rosemount.com](http://www.rosemount.com). Печатную копию можно получить, обратившись в компанию Emerson Process Management.

#### **V.2.1**       **Сертификация для работы в обычных зонах согласно Factory Mutual**

Преобразователь прошел стандартную процедуру контроля и испытаний. Конструкция преобразователя признана отвечающей основным требованиям к электрической и механической части и требованиям пожарной безопасности FM. Контроль и испытания проводились национальной испытательной лабораторией (NRTL), имеющей аккредитацию Управления США по охране труда и промышленной гигиене (OSHA).

## В.3 Протокол HART

### В.3.1 Сертификация для работы в опасных зонах

#### Северо-Американские сертификаты

##### **Сертификаты FM**

Е5 Взрывозащищенное исполнение, исполнение с защитой от воспламенения пыли

Сертификат №: 3032938

Применимые стандарты: FM Класс 3600 – 1998, FM Класс 3615 – 2006, FM Класс 3810 – 2005, ANSI/NEMA 250 – 1991, ANSI/IEC 60529 – 2004

Маркировка: Взрывозащищенное исполнение: Класс I, Раздел 1, Группы В, С и D

Исполнение с защитой от воспламенения пыли: Класс II, Раздел 1, Группы Е, F, G; и Класс III, Раздел 1.

T5 ( $T_{окр}$  = от минус 50 °С до плюс 85 °С), заводская герметизация, тип корпуса 4X

И5 Искробезопасное и взрывобезопасное исполнение

Сертификат №: 3033457

Применимые стандарты: FM Класс 3600 – 1998, FM Класс 3610 – 2007, FM Класс 3611 – 2004, FM Класс 3810 – 2005

Маркировка: Искробезопасное исполнение: Класс I, Раздел 1, Группы А, В, С и D; Класс II, Раздел 1, Группы Е, F и G; Класс III, Раздел 1; Класс I, Зона 0, AEx ia IIC; Взрывобезопасное исполнение: Класс I, Раздел 2, Группы А, В, С и D; в соответствии с чертежом схемы управления 02051-1009

T4 (от минус 50 °С до плюс 70 °С) тип корпуса 4X

Температурный код: T4 ( $T_{окр}$  = от минус 50 °С до плюс 70 °С),

Тип корпуса 4X

Входные параметры см. на чертеже схемы управления 02051-1009.

##### **Специальные условия для безопасного использования:**

1. Корпус преобразователя 2051 содержит алюминий и представляет собой потенциальный риск воспламенения от удара или трения. Для предотвращения ударов и трения во время установки необходимо соблюдать осторожность.

2. Преобразователь 2051 с клеммным блоком с защитой от импульсных перенапряжений (Код опции T1) не пройдет испытание электрической прочности развязки с землей напряжением 500 В (среднеквадратичное значение). Данное ограничение необходимо учитывать при установке преобразователя.

##### **Канадская ассоциация стандартов (CSA)**

Все преобразователи, имеющие сертификаты CSA для эксплуатации в опасных зонах, сертифицированы по ANSI/ISA 12.27.01-2003.

Е6 Взрывозащищенное исполнение, исполнение с защитой от воспламенения пыли

Сертификат №: 2041384

Применимые стандарты: CSA Std. C22.2 No. 142 - M1987, CSA Std. C22.2 No. 30 - M1986, CSA Std. C22.2 No. 213 - M1987, CAN/CSA-E60079-0:07,

CAN/CSA-E60079-1:07

Маркировка: Взрывозащищенное исполнение: Класс I, Раздел 1, Группы В, С и D. Исполнение с защитой от воспламенения пыли: Классы II и III, Раздел 1, Группы Е, F и G. Подходит для эксплуатации во взрывоопасных зонах (внутри и вне помещений): Класс I, Раздел 2, группы А, В, С и D. Класс I, Зона 1, Ex d IIC T5. Тип корпуса 4X, заводская герметизация. Одно уплотнение.

I6 Искробезопасное исполнение

Сертификат №: 2041384

Применимые стандарты: CSA Std. C22.2 No. 142 - M1987, CSA Std. C22.2 No. 213 - M1987, CSA Std. C22.2 No. 157 - 92, CSA Std. C22.2 No. 213 - M1987, ANSI/ISA 12.27.01 - 2003, CAN/CSA-E60079-0:07, CAN/CSA-E60079-11:02


Маркировка: Искробезопасное исполнение: Класс I, Раздел 1, Группы А, В, С и D, если подключение производится в соответствии с чертежом Rosemount 02051-1008. Температурный код: T3C. Класс I, Зона 1, Ex ia IIC T3C. Одно уплотнение. Тип корпуса 4X

### Европейские сертификаты

I1 Сертификация искробезопасности ATEX

Сертификат №: Baseefa08ATEX0129X

Применимые стандарты: IEC60079-0:2011, EN60079-11:2012

Маркировка:  II 1 G Ex ia IIC T4 Ga (минус 60 °C < Токр < плюс 70 °C)  
IP66 IP68

 1180

### Таблица В-1. Входные параметры

$U_{вх} = 30 \text{ В}$
$I_{вх} = 200 \text{ мА}$
$P_{вх} = 1,0 \text{ Вт}$
$C_{вх} = 0,012 \text{ мФ}$

#### Специальные условия для безопасной эксплуатации (X):

При установке опционального клеммного блока с защитой от импульсных перенапряжений прибор не удовлетворяет требованию пункта 6.3.12 стандарта EN60079-11, в соответствии с которым прибор должен выдерживать испытательное напряжение пробоя изоляции 500 В. Это должно учитываться при установке прибора.

N1 Сертификация ATEX Тип n

Сертификат №: Baseefa08ATEX0130X

Применимые стандарты: IEC60079-0:2011, EN60079-15:2010

Маркировка:  II 3 G

Ex nA IIC T4 Gc (минус 40 °C < T<sub>окр</sub> < плюс 70 °C)

$U_{вх} = 42,4 \text{ В пост. тока макс.}$



IP66



#### Специальные условия для безопасной эксплуатации (X):

При установке опционального клеммного блока с защитой от импульсных перенапряжений прибор не выдерживает испытательное напряжение 500 В (среднеквадратичное значение). Данное ограничение необходимо учитывать при установке, например, обеспечить гальваническую развязку прибора.



- E1 Сертификация огнестойкости АТЕХ  
Сертификат №: КЕМА 08АТЕХ0090Х  
Применимые стандарты: EN60079-0:2009, IEC60079-0:2011, EN60079-1:2007, EN60079-26:2007

Маркировка:  II <sup>1</sup>/2 G  
Ex d IIC T6 Ga/Gb (минус 50 °С < T<sub>окр</sub> < плюс 65 °С)  
Ex d IIC T5 Ga/Gb (минус 50 °С < T<sub>окр</sub> < **плюс 80 °С**)  
IP66  
 1180  
U<sub>вх</sub> = 42,4 В пост. тока

**Специальные условия для безопасной эксплуатации (X):**

1. Соответствующие ex d заглушки, кабельные вводы и провода должны выдерживать температуру 90 °С.
2. Конструкция преобразователя включает тонкостенную мембрану. Установка, техническое обслуживание и эксплуатация должны осуществляться с учетом условий окружающей среды, воздействующих на мембрану. Необходимо в точности соблюдать все указания изготовителя в отношении технического обслуживания, чтобы обеспечить безопасность на протяжении всего расчетного срока службы.
3. В случае ремонта информацию о размерах соединений, соответствующих условиям взрывозащиты, можно получить, обратившись в Emerson Process Management.

- ND Сертификат пыленепроницаемости АТЕХ  
Сертификат №: Baseefa08АТЕХ0182Х  
Применимые стандарты: IEC60079-0:2011, EN 60079-31:2009

Маркировка:  II 1 D Ex t IIIC T50 °С T500 60 °С Da  
IP66 IP68  
U<sub>вх</sub> = 42,4 В пост. тока  
 1180

**Специальные условия для безопасной эксплуатации (X):**

При оснащении прибора опциональным подавителем наносекундных импульсных помех напряжением 90 В прибор не выдерживает испытание электрической прочности развязки с землей. Данное ограничение необходимо учитывать при установке прибора.

## Сертификаты IECEx

- I7 Сертификация искробезопасности IECEx  
Сертификат №: IECExBAS08.0045X  
Применимые стандарты: IEC60079-0:2011, IEC60079-11:2011  
Ex ia IIC T4 Ga (минус 60 °С ≤ T<sub>окр</sub> ≤ плюс 70 °С)

**Таблица В-2. Входные параметры**

U <sub>вх</sub> = 30 В
I <sub>вх</sub> = 200 мА
P <sub>вх</sub> = 1,0 Вт
C <sub>вх</sub> = 0,012 мФ

**Специальные условия для безопасной эксплуатации (X):**

При установке опционального клеммного блока с защитой от импульсных перенапряжений прибор не удовлетворяет требованию пункта 6.3.12 стандарта EN60079-11, в соответствии с которым прибор должен выдерживать испытательное напряжение пробоя изоляции 500 В. Это должно учитываться при установке прибора.

- E7 Сертификация огнестойкости IECEx  
Сертификат №: IECEx KEM 08.0024X  
Применимые стандарты: IEC60079-0:2011, IEC60079-1:2007-04, IEC60079-26:2006

Ex d IIC T6 Ga/Gb (минус 50 °C ≤ T<sub>окр</sub> ≤ плюс 65 °C)

Ex d IIC T5 Ga/Gb (минус 50 °C ≤ T<sub>окр</sub> ≤ плюс 80 °C)

U<sub>вх</sub> = 42,4 В пост. тока

**Специальные условия для безопасной эксплуатации (X):**

1. Соответствующие ex d заглушки, кабельные вводы и провода должны выдерживать температуру 90 °C.
2. Конструкция преобразователя включает тонкостенную мембрану. Установка, техническое обслуживание и эксплуатация должны осуществляться с учетом условий окружающей среды, воздействующих на мембрану. Необходимо в точности соблюдать все указания изготовителя в отношении технического обслуживания, чтобы обеспечить безопасность на протяжении всего расчетного срока службы.
3. В случае ремонта информацию о размерах соединений, соответствующих условиям взрывозащиты, можно получить, обратившись в Emerson Process Management.

- N7 Сертификация IECEx Тип n  
Сертификат №: IECExBAS08.0046X  
Применимые стандарты: IEC60079-0: 2011, IEC60079-15: 2010

Ex nA IIC T4 Gc (минус 40 °C < T<sub>окр</sub> < плюс 70 °C)

U<sub>вх</sub> = 42,4 В пост. тока макс.

**Специальные условия для безопасной эксплуатации (X):**

При установке опционального клеммного блока с защитой от импульсных перенапряжений прибор не выдерживает испытательное напряжение 500 В (среднеквадратичное значение). Данное ограничение необходимо учитывать при установке, например, обеспечить гальваническую развязку прибора.

## Сертификаты TIIS

- E4 Сертификация огнестойкости TIIS  
Ex d IIC T6

## Сертификация Inmetro

- E2 Сертификация огнестойкости  
Сертификат №: CEPTEL 09.1767X  
Ex d IIC T\* Ga/Gb IP66  
T6 = минус 50 °C ≤ T<sub>окр</sub> ≤ плюс 65 °C  
T5 = минус 50 °C ≤ T<sub>окр</sub> ≤ плюс 80 °C
- I2 Сертификация искробезопасности  
Сертификат №: CEPTEL 09.1768X  
Ex ia IIC T4 Ga IP66

## Китайская сертификация (NEPSI)

- E3 Сертификация огнестойкости  
Ex d IIC T5/T6
- I3 Сертификация искробезопасности  
Ex ia IIC T4

## Сертификация ССОЕ

- IW Сертификация искробезопасности  
Ex ia IIC T4
- EW Сертификация огнестойкости  
Ex d IIC T5

## Сочетания сертификатов

При заказе сочетаний сертификатов по выбору заказчика на приборе устанавливается табличка из нержавеющей стали с указанием соответствующих сертификатов. После установки на приборе таблички с указанием нескольких сертификатов запрещается установка таблички на приборы с другим набором сертификатов. Промаркируйте выбранный сертификат, чтобы отличать его от неиспользуемых типов сертификатов.

- K1 Сочетание E1, I1, N1 и ND
- K4 Сочетание E4 и I4
- K5 Сочетание E5 и I5
- K6 Сочетание I6 и E6
- K7 Сочетание E7, I7 и N7
- KA Сочетание E1, I1, E6 и I6
- KB Сочетание E5, I5, E6 и I6
- KC Сочетание E1, I1, E5 и I5
- KD Сочетание E1, I1, E5, I5, E6 и I6

## V.4 Протоколы Foundation fieldbus и Profibus PA

### V.4.1 Сертификация для работы в опасных зонах

#### Северо-Американские сертификаты

##### *Сертификаты FM*

- E5 Взрывозащищенное исполнение, исполнение с защитой от воспламенения пыли

Сертификат №: 3032938

Применимые стандарты: FM Класс 3600 – 1998, FM Класс 3615 – 2006, FM Класс 3810 – 2005, ANSI/NEMA 250 – 1991, ANSI/IEC 60529 – 2004

Маркировка: Взрывозащищенное исполнение: Класс I, Раздел 1, Группы В, С и D

Исполнение с защитой от воспламенения пыли: Класс II, Раздел 1, Группы Е, F, G; и Класс III, Раздел 1.

T5 ( $T_{окр}$  = от минус 50 °C до плюс 85 °C ), заводская герметизация, тип корпуса 4X

IE/IS Искробезопасное исполнение: Класс I, Раздел 1, Группы А, В, С и D; Класс II, Раздел 1, Группы Е, F и G; Класс III, Раздел 1; Класс I, Зона 0, АЕх ia IIC; Взрывобезопасное исполнение: Класс I, Раздел 2, Группы А, В, С и D; в соответствии с чертежом схемы управления 02051-1009.

Для FOUNDATION fieldbus и PROFIBUS PA, Температурный код: Т4 ( $T_{окр}$  = от минус 50 °С до плюс 70 °С)

Для FISCO,

Температурный код: Т4 ( $T_{окр}$  = от минус 50 °С до плюс 60 °С)

Тип корпуса 4X

Входные параметры см. на чертеже схемы управления 02051-1009.

### Канадская ассоциация стандартов (CSA)

Все преобразователи, имеющие сертификаты CSA для эксплуатации в опасных зонах, сертифицированы по ANSI/ISA 12.27.01-2003.

E6 Взрывозащищенное исполнение, исполнение с защитой от воспламенения пыли

Сертификат №: 2041384

Применимые стандарты: CSA Std. C22.2 No. 142 - M1987, CSA Std. C22.2 No. 30 - M1986, CSA Std. C22.2 No. 213 - M1987, CAN/CSA-E60079-0:07,

CAN/CSA-E60079-1:07

Маркировка: Взрывозащищенное исполнение: Класс I, Раздел 1, Группы В, С, и D. Исполнение с защитой от воспламенения пыли: Классы II и III, Раздел 1, Группы Е, F, и G. Подходит для эксплуатации во взрывоопасных зонах (внутри и вне помещений): Класс I, Раздел 2, Группы А, В, С и D. Класс I Зона 1 Ex d IIC T5. Тип корпуса 4X, заводская герметизация. Одно уплотнение.

E6/IF Сертификация искробезопасности

Сертификат №: 2041384

Применимые стандарты: CSA Std. C22.2 No. 142 - M1987, CSA Std. C22.2 No. 213 - M1 987, CSA Std. C22.2 No. 157 - 92, CSA Std. C22.2 No. 213 - M1987, ANSI/ISA 12.27.01 - 2003, CAN/CSA-E60079-0:07, CAN/CSA-E60079-11:02

Маркировка: Искробезопасное исполнение: Класс I, Раздел 1, Группы А, В, С и D, если подключение производится в соответствии с чертежом Rosemount 02051-1008. Температурный код Т3С. Класс I Зона 1 Ex ia IIC Т3С. Одно уплотнение. Тип корпуса 4X.

### Европейские сертификаты


I1 СЕРТИФИКАЦИЯ ИСКРОБЕЗОПАСНОСТИ АТЕХ

Сертификат №: Baseefa08ATEX0129X

Применимые стандарты: IEC60079-0:2011, EN60079-11:2012

Маркировка:  II 1 G Ex ia IIC T4 Ga(минус 60 °С ≤ Tокр ≤ плюс 70 °С)

IP66 IP68



 1180

### Таблица В-3. Входные параметры

$U_{вх} = 30 \text{ В}$
$I_{вх} = 300 \text{ мА}$
$P_{вх} = 1,3 \text{ Вт}$
$C_{вх} = 0 \text{ мкФ}$

### Специальные условия для безопасной эксплуатации (X):

При установке опционального клеммного блока с защитой от импульсных перенапряжений прибор не удовлетворяет требованию пункта 6.3.12 стандарта EN60079-11, в соответствии с которым прибор должен выдерживать испытательное напряжение пробоя изоляции 500 В. Это должно учитываться при установке прибора.



- IA Сертификация искробезопасности ATEX FISCO  
Сертификат №: Baseefa08ATEX0129X  
Применимые стандарты: IEC60079-0:2011, EN60079-11:2012  
Маркировка:  II 1 G Ex ia IIC T4 Ga (минус 60 °C < Токр < плюс 60 °C)  
IP66 IP68  
 1180

**Таблица В-4. Входные параметры**

$U_{вх} = 30 \text{ В}$
$I_{вх} = 200 \text{ мА}$
$P_{вх} = 1,0 \text{ Вт}$
$C_{вх} = \leq 0,12 \text{ мФ}$



**Специальные условия для безопасной эксплуатации (X):**

При установке опционального клеммного блока с защитой от импульсных перенапряжений прибор не удовлетворяет требованию пункта 6.3.12 стандарта EN60079-11, в соответствии с которым прибор должен выдерживать испытательное напряжение пробоя изоляции 500 В. Это должно учитываться при установке прибора.

- N1 Сертификация ATEX Тип n  
Сертификат №: Baseefa08ATEX0130X  
Применимые стандарты: IEC60079-0:2011, EN60079-15:2010  
Маркировка:  II 3 G  
Ex nA IIC T4 Gc (минус 40 °C < Токр < плюс 70 °C)  
 $U_{вх} = 42,4 \text{ В пост. тока макс.}$   
IP66  
 1180

**Специальные условия для безопасной эксплуатации (X):**



При установке опционального клеммного блока с защитой от импульсных перенапряжений прибор не выдерживает испытательное напряжение 500 В (среднеквадратичное значение). Данное ограничение необходимо учитывать при установке, например, обеспечить гальваническую развязку прибора.

- E1 Сертификация огнестойкости ATEX  
Сертификат №: KEMA 08ATEX0090X  
Применимые стандарты: EN60079-0:2009, IEC60079-0:2011, EN60079-1:2007, EN60079-26:2007  
Маркировка:  II 1/2 G  
Ex d IIC T6 Ga/Gb (минус 50 °C < Токр < плюс 65 °C)  
Ex d IIC T5 Ga/Gb (минус 50 °C < Токр < плюс 80 °C)  
IP66  
 1180  
 $U_{вх} = 32 \text{ В пост. тока}$

**Специальные условия для безопасной эксплуатации (X):**

1. Соответствующие ex d заглушки, кабельные вводы и провода должны выдерживать температуру 90 °C.
2. Конструкция преобразователя включает тонкостенную мембрану. Установка, техническое обслуживание и эксплуатация должны осуществляться с учетом условий окружающей среды, воздействующих на мембрану. Необходимо в точности соблюдать все указания изготовителя в отношении технического обслуживания, чтобы обеспечить безопасность на протяжении всего расчетного срока службы.
3. В случае ремонта информацию о размерах соединений, соответствующих условиям взрывозащиты, можно получить, обратившись в Emerson Process Management.



- ND Сертификация пыленепроницаемости ATEX  
Сертификат №: Baseefa08ATEX0182X  
Применимые стандарты: IEC60079-0:2011, EN 60079-31:2009  
Маркировка:  II 1 D Ex t IIIC T50 °C T<sub>50</sub>0 60 °C Da  
IP66 IP68  
U<sub>вх</sub> = 42,4 В пост. тока  
 1180

**Специальные условия для безопасной эксплуатации (X):**

При оснащении прибора опциональным подавителем наносекундных импульсных помех напряжением 90 В прибор не выдерживает испытание электрической прочности развязки с землей. Данное ограничение необходимо учитывать при установке прибора.

**Сертификаты IECEx**

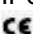
- I7 Сертификация искробезопасности IECEx  
Сертификат №: IECExBAS08.0045X  
Применимые стандарты: IEC60079-0:2011, IEC60079-11:2011  
Ex ia IIC T4 Ga (минус 60 °C ≤ T<sub>окр</sub> ≤ плюс 70 °C)

**Таблица В-5. Входные параметры**

U <sub>вх</sub> = 30 В
I <sub>вх</sub> = 300 мА
P <sub>вх</sub> = 1,3 Вт
C <sub>вх</sub> = 0 мкФ

**Специальные условия для безопасной эксплуатации (X):**

Устройство не удовлетворяет требованию пункта 6.3.12 стандарта EN60079-11, в соответствии с которым прибор должен выдерживать испытательное напряжение пробоя изоляции 500 В. Это должно учитываться при установке прибора.

- IG Сертификация искробезопасности IECEx FISCO  
Сертификат №: IECExBAS08.0045X  
Применимые стандарты: IEC60079-0:2011, IEC60079-11:2011  
Ex ia IIC T4 Ga (минус 60 °C ≤ T<sub>окр</sub> ≤ плюс 70 °C)  
IP66  
 1180

**Таблица В-6. Входные параметры**

U <sub>вх</sub> = 17,5 В
I <sub>вх</sub> = 380 мА
P <sub>вх</sub> = 5,32 Вт
C <sub>вх</sub> = ≤ 5 мкФ
L <sub>вх</sub> = ≤ 10 мГн

**Специальные условия для безопасной эксплуатации (X):**

Прибор не способен выдержать испытание изоляции напряжением 500 В, требуемое по Статье 6.8.12 стандарта IEC 60079-11. Это должно учитываться при установке прибора.

- E7 Сертификация огнестойкости IECEx  
Сертификат №: IECEx KEM 08.0024X  
Применимые стандарты: IEC60079-0:2011, IEC60079-1:2007-04, IEC60079-26:2006  
E<sub>x</sub> d IIC T6 Ga/Gb (минус 50 °C ≤ T<sub>окр</sub> ≤ плюс 65 °C)  
E<sub>x</sub> d IIC T5 Ga/Gb (минус 50 °C ≤ T<sub>окр</sub> ≤ плюс 80 °C)  
U<sub>вх</sub> = 32 В пост. тока

### **Специальные условия для безопасной эксплуатации (X):**

Соответствующие ex d заглушки, кабельные вводы и провода должны выдерживать температуру 90 °С.

Конструкция преобразователя включает тонкостенную мембрану. Установка, техническое обслуживание и эксплуатация должны осуществляться с учетом условий окружающей среды, воздействующих на мембрану. Необходимо в точности соблюдать все указания изготовителя в отношении технического обслуживания, чтобы обеспечить безопасность на протяжении всего расчетного срока службы.

В случае ремонта информацию о размерах соединений, соответствующих условиям взрывозащиты, можно получить, обратившись в Emerson Process Management.

- N7 Сертификация IECEx Тип n  
Сертификат №: IECExBAS08.0046X  
Применимые стандарты: IEC60079-0: 2011, IEC60079-15: 2010  
Ex nA IIC T4 Gc (минус 40 °С < T<sub>окр</sub> < плюс 70 °С)  
U<sub>вх</sub> = 42,4 В пост. тока макс.

### **Специальные условия для безопасной эксплуатации (X):**

Устройство не удовлетворяет требованию пункта 6.8.1 стандарта EN60079-15, в соответствии с которым прибор должен выдерживать испытательное напряжение пробоя изоляции 500 В. Это должно учитываться при установке прибора.

## **Сертификаты TIIS**

- E4 Сертификация огнестойкости TIIS  
Ex d IIC T6

## **Сертификация Inmetro**

- E2 Сертификация огнестойкости  
Сертификат №: CEPEL 09.1767X  
Ex d IIC T\* Ga/Gb IP66  
T6 = минус 50 °С < T<sub>окр</sub> < плюс 65 °С  
T5 = минус 50 °С < T<sub>окр</sub> < плюс 80 °С
- I2 Сертификация искробезопасности  
Сертификат №: CEPEL 09.1768X  
Ex ia IIC T4 Ga IP66
- IB Сертификация искробезопасности FISCO  
Сертификат №: CEPEL 09.1768X  
Ex ia IIC T4 Ga IP66

## Сочетания сертификатов

При заказе сочетаний сертификатов по выбору заказчика на приборе устанавливается табличка из нержавеющей стали с указанием соответствующих сертификатов. После установки на приборе таблички с указанием нескольких сертификатов запрещается установка таблички на приборы с другим набором сертификатов. Промаркируйте выбранный сертификат, чтобы отличать его от неиспользуемых типов сертификатов.

- K5 Сочетание E5 и I5
- KB Сочетание K5 и C6
- KD Сочетание K5, C6, I1 и E1
- K6 Сочетание C6, I1 и E1
- K8 Сочетание E1 и I1
- K7 Сочетание E7, I7 и N7

## В.5 IEC 62591 (протокол WirelessHART)

### Информация о соответствии нормативным требованиям ЕС

Самая последняя редакция декларации соответствия ЕС находится по адресу в сети интернет [www.rosemount.com](http://www.rosemount.com).

### Соответствие требованиям к средствам телекоммуникации

Все беспроводные устройства подлежат сертификации, гарантирующей их соответствие правилам использования радиочастотного спектра. Данная сертификация требуется почти во всех странах мира. Компания Emerson сотрудничает с государственными учреждениями всего мира, чтобы обеспечить полное соответствие поставляемых изделий и исключить риск нарушения государственных директив и законов, регламентирующих эксплуатацию беспроводных устройств.

### Требования FCC и IC

Данное устройство отвечает требованиям части 15 правил Федеральной комиссии связи (США) (FCC). Эксплуатация допускается при соблюдении следующих условий: Данное устройство не должно создавать вредных импульсных перенапряжений другим устройствам. Данное устройство должно быть устойчивым ко всем принимаемым импульсным перенапряжениям, включая те, которые могут привести к нежелательным последствиям в работе устройства. Данное устройство следует устанавливать таким образом, чтобы минимальное расстояние от антенны до персонала составляло 20 см.

### Канадская ассоциация стандартов (CSA)

- I6 Сертификат искробезопасности CSA
  - Сертификат №: 2526009
  - Применимые стандарты: CSA C22.2 № 0-M91, CSA C22.2 № 159-92
  - Маркировка: Сертификат искробезопасности для Класса I, раздела I, группы A, B, C, D

### Сертификация для работы в обычных зонах согласно Factory Mutual

Преобразователь прошел стандартную процедуру контроля и испытаний. Конструкция преобразователя признана отвечающей основным требованиям к электрической и механической части и требованиям пожарной безопасности FM. Контроль и испытания проводились национальной испытательной лабораторией

(NRTL), имеющей аккредитацию Управления США по охране труда и промышленной гигиене (OSHA).

## Североамериканские сертификаты

### Сертификаты по стандарту Factory Mutual (FM)

- 15 Искробезопасное Сертификат искробезопасности FM  
Сертификат №: 3045342  
Применимые стандарты: Класс 3600:2011, класс 3610:2010, класс 3810: 2005  
Маркировка: Сертификат искробезопасности для Класса I, раздела I, группы A, B, C, D  
Маркировка зоны: Класс I, Зона 0, AEx ia IIC T4 (от минус 40 °С до плюс 70 °С)  
Искробезопасность гарантируется при установке в соответствии с чертежом Rosemount 03031-1062.  
Тип корпуса 4X/IP66/IP68

#### Специальные условия для безопасного использования:

Корпус сенсора давления штуцерного исполнения содержит более 10 % алюминия и является потенциальным источником воспламенения при ударе или трении. При монтаже необходимо соблюдать осторожность, не допуская ударов по корпусу и трения о корпус. Удельное поверхностное сопротивление преобразователя превышает один гигаом. Во избежание накопления электростатических зарядов его нельзя протирать или чистить с применением растворителей либо сухой ткани. Беспроводной преобразователь давления модели 2051 должен использоваться только с блоком батарей 701PGNKF Rosemount Smartpower

T4 (от минус 40 °С до плюс 70 °С) Искробезопасность гарантируется при установке в соответствии с чертежом Rosemount 03031-1063. Тип корпуса 4X/IP66/IP68

### Сертификаты ЕС

- 11 Сертификат искробезопасности ATEX  
Сертификат №: Baseefa12ATEX0228X  
Применимые стандарты: EN60079-11:2012, EN60079-0:2012  
Маркировка: Ex ia IIC T4 Ga (минус 40 °С ≤ Токр ≤ плюс 70 °С)



IP66 / 68

CE 1180

#### Особые условия безопасной эксплуатации (X):

Пластмассовый корпус может представлять риск возможного электростатического возгорания, его нельзя тереть или чистить сухой тканью. Только для использования с Rosemount 701PGNKF

- 17 Сертификат искробезопасности IECEx  
Сертификат №: IECEx BAS 12.0124X  
Применимые стандарты: IEC60079-11:2011, IEC60079-0:2011  
Маркировка: Ex ia IIC T4 Ga (минус 40 °С ≤ Токр ≤ плюс 70 °С)  
IP66 / 68

#### Специальные условия для безопасного использования:

Пластмассовый корпус может представлять риск возможного электростатического возгорания, его нельзя тереть или чистить сухой тканью. Только для использования с Rosemount 701PGNKF

## В.6 Исполнительные чертежи

### В.6.1 Factory mutual 03031-1019

СОДЕРЖАЩАЯСЯ В ДАННОМ ДОКУМЕНТЕ КОНФИДЕНЦИАЛЬНАЯ И ЧАСТНАЯ ИНФОРМАЦИЯ ТРЕБУЕТ НАДЛЕЖАЩЕГО ОБРАЩЕНИЯ	РЕДАКЦИИ				
	РЕД.	ОПИСАНИЕ	ИЗМЕНЕНИЕ №	УТВЕРДИЛ	ДАТА
	AF	ДОБАВЛЕНА ИНФОРМАЦИЯ О FISCO	RTC1021913	N.J.H.	09.07.2006
	AG	НА ЛИСТ 12 ДОБАВЛЕНЫ ПАРАМЕТРЫ ПО КАТЕГОРИИ ЗАЩИТЫ FISCO	RTC1022876	N.J.H.	27.10.2006
	АН	ОБНОВЛЕНИЕ ДЛЯ HART ВЕРСИИ 7	RTC1051594	D.R.S.	22.08.11

#### СЕРТИФИКАЦИЯ ОБЪЕКТА ДЛЯ

3051C  
3051L  
3051 H  
3051CA  
3051T  
3051G

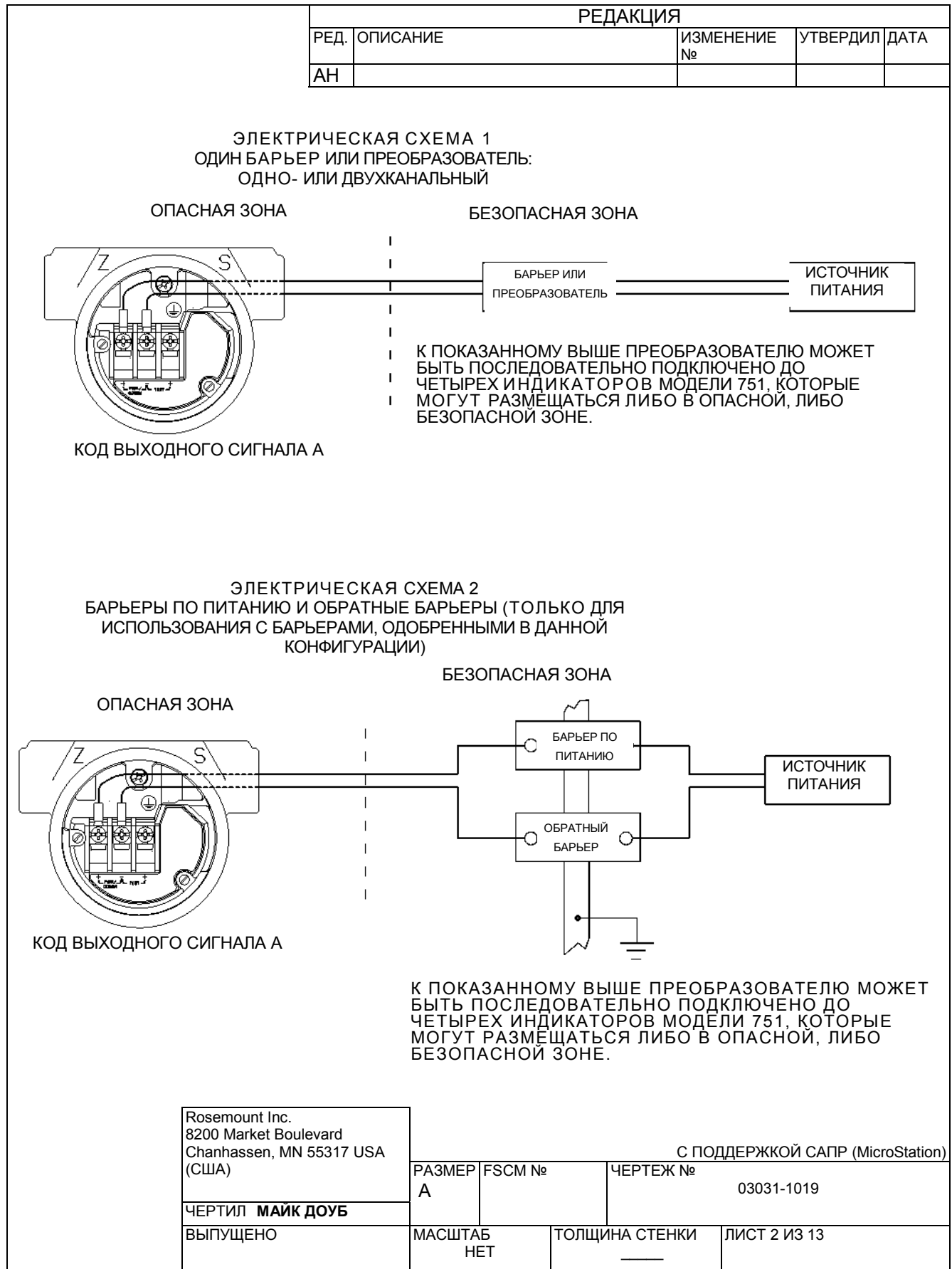
КОД ВЫХОДНОГО СИГНАЛА «А» (4-20 мА HART), ИСКРОБЕЗОПАСНЫЙ, СМ. ЛИСТЫ 2-4  
КОД ВЫХОДНОГО СИГНАЛА «М» (МАЛАЯ МОЩНОСТЬ), ИСКРОБЕЗОПАСНЫЙ, СМ. ЛИСТЫ 5-6  
КОД ВЫХОДНОГО СИГНАЛА «F/W» (FIELDBUS), ИСКРОБЕЗОПАСНЫЙ, СМ. ЛИСТЫ 7-10  
ВСЕ КОДЫ ВЫХОДНОГО СИГНАЛА С ЗАЩИТОЙ ОТ ВОСПЛАМЕНЕНИЯ СМ. ЛИСТ 12

ПЕРЕЧИСЛЕННЫЕ ВЫШЕ ПРЕОБРАЗОВАТЕЛИ ИМЕЮТ СЕРТИФИКАТЫ ИСКРОБЕЗОПАСНОСТИ ПО СТАНДАРТУ F.M. ПРИ ИСПОЛЬЗОВАНИИ С СЕРТИФИЦИРОВАННЫМИ ПО F.M. БАРЬЕРАМИ, СООТВЕТСТВУЮЩИМИ ПАРАМЕТРАМ ЗАЩИТЫ, ПЕРЕЧИСЛЕННЫМ ДЛЯ КЛАССА I, II, И III, РАЗДЕЛА 1, УКАЗАННЫХ ГРУПП, ТЕМПЕРАТУРНЫЙ КОД Т4. ДОПОЛНИТЕЛЬНО ПОЛЕВОЙ СИГНАЛЬНЫЙ ИНДИКАТОР ROSEMOUNT МОДЕЛИ 751 ИМЕЕТ СЕРТИФИКАТ ИСКРОБЕЗОПАСНОСТИ ПО СТАНДАРТУ F.M. ПРИ ПОДКЛЮЧЕНИИ В ЦЕПЬ ВМЕСТЕ С ПРЕОБРАЗОВАТЕЛЯМИ ROSEMOUNT (ПЕРЕЧИСЛЕННЫМИ ВЫШЕ) И СЕРТИФИЦИРОВАННЫМИ ПО F.M. БАРЬЕРАМИ, СООТВЕТСТВУЮЩИМИ ПАРАМЕТРАМ ЗАЩИТЫ, ПЕРЕЧИСЛЕННЫМ ДЛЯ КЛАССА I, II, И III, РАЗДЕЛА 1, УКАЗАННЫХ ГРУПП, ТЕМПЕРАТУРНЫЙ КОД Т4.

ДЛЯ ОБЕСПЕЧЕНИЯ ИСКРОБЕЗОПАСНОСТИ СИСТЕМЫ ПРЕОБРАЗОВАТЕЛЬ И БАРЬЕР ДОЛЖНЫ БЫТЬ ПОДКЛЮЧЕНЫ В СООТВЕТСТВИИ С ИНСТРУКЦИЯМИ ПРОИЗВОДИТЕЛЯ БАРЬЕРА ПО ПОДКЛЮЧЕНИЮ НА МЕСТЕ ЭКСПЛУАТАЦИИ И СОГЛАСНО СООТВЕТСТВУЮЩЕЙ ПРИНЦИПИАЛЬНОЙ ЭЛЕКТРИЧЕСКОЙ СХЕМЕ.

С ПОДДЕРЖКОЙ САПР (MicroStation)

ЕСЛИ НЕ УКАЗАНО ИНОЕ, РАЗМЕРЫ ПРИВЕДЕНЫ В ДЮЙМАХ [мм]. УДАЛИТЕ ВСЕ ЗАУСЕНЦЫ И ОСТРЫЕ КРАЯ. ОТШЛИФУЙТЕ ПОВЕРХНОСТЬ ДО 125	КОНТРАКТ №	 <b>ROSEMOUNT®</b> 8200 Market Boulevard • Chanhassen, MN 55317 USA		
	ЧЕРТИЛ <b>МАЙК ДОУБ</b> 21/03/89	НАЗВАНИЕ УКАЗАТЕЛЬ СЕРТИФИКАЦИИ ИСКРОЗАЩИТЫ И ОГНЕСТОЙКОСТИ ПО СТАНДАРТУ F.M. ДЛЯ ПРЕОБРАЗОВАТЕЛЕЙ 3051C/L/P/H/T И 3001C/S		
-ДОПУСКИ- 0,X ± 0,1 [2,5] 0,XX ± 0,02 [0,5] 0,XXX ± 0,010 [0,25] ДРОБИ УГЛЫ ± 1X32 ± 2'	ПРОВЕРИЛ УТВ. <b>КЕЛЛИ ОРТ</b> 22/03/89	РАЗМЕР А	FSCM №	ЧЕРТЕЖ № 03031-1019
НЕ МАСШТАБИРОВАТЬ ПРИ ПЕЧАТИ	ГОСУД. РАЗРЕШ.	МАСШТАБ НЕТ	ТОЛЩИНА СТЕНКИ _____	ЛИСТ 1 ИЗ 13



РЕДАКЦИЯ				
РЕД.	ОПИСАНИЕ	ИЗМЕНЕНИЕ №	УТВЕРДИЛ	ДАТА
АН				

### СЕРТИФИКАЦИЯ ОБЪЕКТА

ПОНЯТИЕ "ОБЪЕКТ" ПОЗВОЛЯЕТ ПОДКЛЮЧАТЬ ИСКРОБЕЗОПАСНОЕ ОБОРУДОВАНИЕ БЕЗ ВЫПОЛНЕНИЯ ДОПОЛНИТЕЛЬНЫХ ИСПЫТАНИЙ СИСТЕМЫ. РАЗРЕШЕННЫЕ ЗНАЧЕНИЯ МАКСИМАЛЬНОГО НАПРЯЖЕНИЯ РАЗОМКНУТОЙ ЦЕПИ ( $V_{oc}$  или  $V_t$ ), МАКСИМАЛЬНОГО ТОКА КОРОТКОГО ЗАМЫКАНИЯ ( $I_{sc}$  или  $I_t$ ) И МАКСИМАЛЬНОЙ МОЩНОСТИ ( $V_{oc} \times I_{sc} \times 4$ ) ИЛИ ( $V_t \times I_t / 4$ ) ДЛЯ ВСПОМОГАТЕЛЬНОЙ АППАРАТУРЫ ДОЛЖНЫ БЫТЬ МЕНЬШЕ ИЛИ РАВНЫ МАКСИМАЛЬНОМУ БЕЗОПАСНОМУ ВХОДНОМУ НАПРЯЖЕНИЮ ( $V_{max}$ ), МАКСИМАЛЬНОМУ БЕЗОПАСНОМУ ВХОДНОМУ ТОКУ ( $I_{max}$ ) И МАКСИМАЛЬНОЙ БЕЗОПАСНОЙ ВХОДНОЙ МОЩНОСТИ ( $P_{max}$ ) ИСКРОБЕЗОПАСНОГО ОБОРУДОВАНИЯ. КРОМЕ ЭТОГО, РАЗРЕШЕННОЕ МАКСИМАЛЬНО ДОПУСТИМОЕ ПОДКЛЮЧАЕМОЕ ЕМКОСТНОЕ СОПРОТИВЛЕНИЕ ( $C_a$ ) ВСПОМОГАТЕЛЬНОЙ АППАРАТУРЫ ДОЛЖНО БЫТЬ БОЛЬШЕ СУММЫ ЕМКОСТНОГО СОПРОТИВЛЕНИЯ СОЕДИНИТЕЛЬНЫХ КАБЕЛЕЙ И НЕЗАЩИЩЕННОЙ ВНУТРЕННЕЙ ЕМКОСТИ ( $C_i$ ) ИСКРОБЕЗОПАСНОЙ АППАРАТУРЫ. МАКСИМАЛЬНО ДОПУСТИМАЯ ПОДКЛЮЧАЕМАЯ ИНДУКТИВНОСТЬ ( $L_a$ ) ВСПОМОГАТЕЛЬНОЙ АППАРАТУРЫ ДОЛЖНА БЫТЬ БОЛЬШЕ СУММЫ ИНДУКЦИИ СОЕДИНИТЕЛЬНЫХ КАБЕЛЕЙ И НЕЗАЩИЩЕННОЙ ВНУТРЕННЕЙ ИНДУКТИВНОСТИ ( $L_1$ ) ИСКРОБЕЗОПАСНОЙ АППАРАТУРЫ.

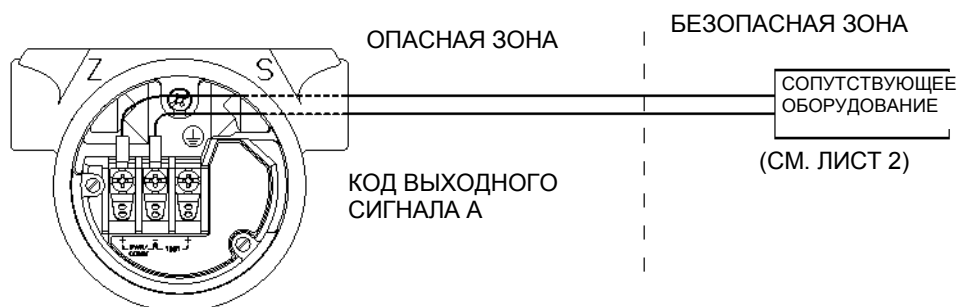
ДЛЯ КОДА ВЫХОДНОГО СИГНАЛА А ПРИМЕЧАНИЕ: ПЕРЕЧИСЛЕННЫЕ ПАРАМЕТРЫ ОБЪЕКТА ОТНОСЯТСЯ ТОЛЬКО К ВСПОМОГАТЕЛЬНОЙ АППАРАТУРЕ С ЛИНЕЙНЫМ ВЫХОДНЫМ СИГНАЛОМ.

#### КЛАСС I, РАЗДЕЛ 1, ГРУППЫ А И В

$V_{MAX} = 30 \text{ В}$	$V_t$ ИЛИ $V_{oc}$ МЕНЬШЕ ИЛИ РАВНО 30 в
$I_{MAX} = 165 \text{ МА}$	$I_t$ ИЛИ $I_{sc}$ МЕНЬШЕ ИЛИ РАВНО 165 Ма
$P_{MAX} = 1 \text{ Вт}$	$\frac{(V_t \times I_t)}{4}$ ИЛИ $\frac{(V_{oc} \times I_{sc})}{4}$ МЕНЬШЕ ИЛИ РАВНО 1 Вт
$C_i = 0,01 \text{ мкФ}$	$C_a$ БОЛЬШЕ 0,01 мкФ
$L_1 = 10 \text{ мкГн}$	$L_a$ БОЛЬШЕ 10 мкГн

#### КЛАСС I, РАЗДЕЛ 1, ГРУППЫ С И D

$V_{MAX} = 30 \text{ В}$	$V_t$ ИЛИ $V_{oc}$ МЕНЬШЕ ИЛИ РАВНО 30 В
$I_{MAX} = 225 \text{ МА}$	$I_t$ ИЛИ $I_{sc}$ МЕНЬШЕ ИЛИ РАВНО 225 МА
$P_{MAX} = 1 \text{ Вт}$	$\frac{(V_t \times I_t)}{4}$ ИЛИ $\frac{(V_{oc} \times I_{sc})}{4}$ МЕНЬШЕ ИЛИ РАВНО 1 Вт
$C_i = 0,01 \text{ мкФ}$	$C_a$ БОЛЬШЕ 0,01 мкФ
$L_1 = 10 \text{ мкГн}$	$L_a$ БОЛЬШЕ 10 мкГн



Rosemount Inc.  
8200 Market Boulevard  
Chanhassen, MN 55317 USA  
(США)

ЧЕРТИЛ **МАЙК ДОУБ**

ВЫПУЩЕНО

РАЗМЕР  
А

МАСШТАБ  
НЕТ

FSCM №

ЧЕРТЕЖ №

ТОЛЩИНА СТЕНКИ  
—

С ПОДДЕРЖКОЙ САПР (MicroStation)

03031-1019

ЛИСТ 3 ИЗ 13

РЕДАКЦИЯ				
РЕД.	ОПИСАНИЕ	ИЗМЕНЕНИЕ №	УТВЕРДИЛ	ДАТА
АН				

**МОДЕЛЬ 3051G**

ДЛЯ КОДА ВЫХОДНОГО СИГНАЛА А  
КЛАСС I, РАЗДЕЛ 1, ГРУППЫ А И D

$V_{MAX} = 30 \text{ В}$	$V_t$ или $V_{oc}$ МЕНЬШЕ ИЛИ РАВНО 30 В
$I_{MAX} = 165 \text{ мА}$	$I_t$ или $I_{sc}$ МЕНЬШЕ ИЛИ РАВНО 165 мА
$P_{MAX} = 1 \text{ Вт}$	$(V_{oc} \times I_{sc}/4)$ или $(V_t \times I_t/4)$ МЕНЬШЕ ИЛИ РАВНО 1Вт
$C_l = 0,01 \text{ мкФ}$	$C_A$ БОЛЬШЕ 0,01 мкФ + С КАБЕЛЯ
$L_l = 10 \text{ мкГн}$	$L_A$ БОЛЬШЕ 10 мкГн + L КАБЕЛЯ

КЛАСС I, РАЗДЕЛ 1, ГРУППЫ С И D

$V_{MAX} = 30 \text{ В}$	$V_t$ или $V_{oc}$ МЕНЬШЕ ИЛИ РАВНО 30 В
$I_{MAX} = 225 \text{ мА}$	$I_t$ или $I_{sc}$ МЕНЬШЕ ИЛИ РАВНО 225 мА
$P_{MAX} = 1 \text{ Вт}$	$(V_{oc} \times I_{sc}/4)$ или $(V_t \times I_t/4)$ МЕНЬШЕ ИЛИ РАВНО 1Вт
$C_l = 0,01 \text{ мкФ}$	$C_A$ БОЛЬШЕ 0,01 мкФ + С КАБЕЛЯ
$L_l = 10 \text{ мкГн}$	$L_A$ БОЛЬШЕ 10 мкГн + L КАБЕЛЯ

Rosemount Inc. 8200 Market Boulevard Chanhassen, MN 55317 USA (США)	С ПОДДЕРЖКОЙ САПР (MicroStation)		
	РАЗМЕР А	FSCM №	ЧЕРТЕЖ № 03031-1019
ЧЕРТИЛ <b>Майлз Ли Миллер</b> ВЫПУЩЕНО	МАСШТАБ НЕТ	ТОЛЩИНА СТЕНКИ —	ЛИСТ 4 ИЗ 13



РЕДАКЦИЯ				
РЕД.	ОПИСАНИЕ	ИЗМЕНЕНИЕ №	УТВЕРДИЛ	ДАТА
АН				

ДЛЯ КОДА ВЫХОДНОГО СИГНАЛА M

КЛАСС I, РАЗДЕЛ 1, ГРУППЫ А И В

$V_{MAX} = 30 \text{ В}$	$V_T$ ИЛИ $V_{DC}$ МЕНЬШЕ ИЛИ РАВНО 30 В
$I_{MAX} = 165 \text{ мА}$	$I_T$ ИЛИ $I_{SC}$ МЕНЬШЕ ИЛИ РАВНО 165 мА
$P_{MAX} = 1 \text{ Вт}$	$\left(\frac{V_T \times I_T}{4}\right)$ ИЛИ $\left(\frac{V_{OC} \times I_{SC}}{4}\right)$ МЕНЬШЕ ИЛИ РАВНО 1 Вт
$C_1 = 0,042 \text{ мкФ}$	$C_A$ БОЛЬШЕ 0,042 $\mu\text{Ф}$
$L_1 = 10 \text{ мкГн}$	$L_A$ БОЛЬШЕ 10 мкГн

\* ДЛЯ ОПЦИИ T1:

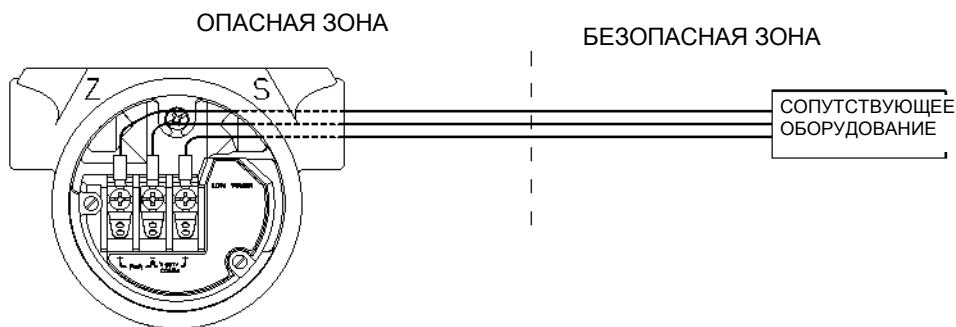
$L_1 = 0,75 \text{ мкГн}$	$L_A$ БОЛЬШЕ 0,75 мкГн
---------------------------	------------------------

КЛАСС I, РАЗДЕЛ 1, ГРУППЫ С И D

$V_{MAX} = 30 \text{ В}$	$V_T$ ИЛИ $V_{DC}$ МЕНЬШЕ ИЛИ РАВНО 30 В
$I_{MAX} = 225 \text{ мА}$	$I_T$ ИЛИ $I_{SC}$ МЕНЬШЕ ИЛИ РАВНО 225 мА
$P_{MAX} = 1 \text{ Вт}$	$\left(\frac{V_T \times I_T}{4}\right)$ ИЛИ $\left(\frac{V_{OC} \times I_{SC}}{4}\right)$ МЕНЬШЕ ИЛИ РАВНО 1 Вт
$C_1 = 0,042 \text{ мкФ}$	$C_A$ БОЛЬШЕ 0,042 мкФ
$L_1 = 10 \text{ мкГн}$	$L_A$ БОЛЬШЕ 10 $\mu\text{Гн}$

\* ДЛЯ ОПЦИИ T1:

$L_1 = 0,75 \text{ мкГн}$	$L_A$ БОЛЬШЕ 0,75 мкГн
---------------------------	------------------------



OUTPUT CODE M

КОД ВЫХОДНОГО СИГНАЛА M

Rosemount Inc.  
8200 Market Boulevard  
Chanhassen, MN 55317 USA  
(США)

С ПОДДЕРЖКОЙ САПР (MicroStation)

ЧЕРТИЛ **МАЙК ДОУБ**

ВЫПУЩЕНО

РАЗМЕР  
А

FSCM №

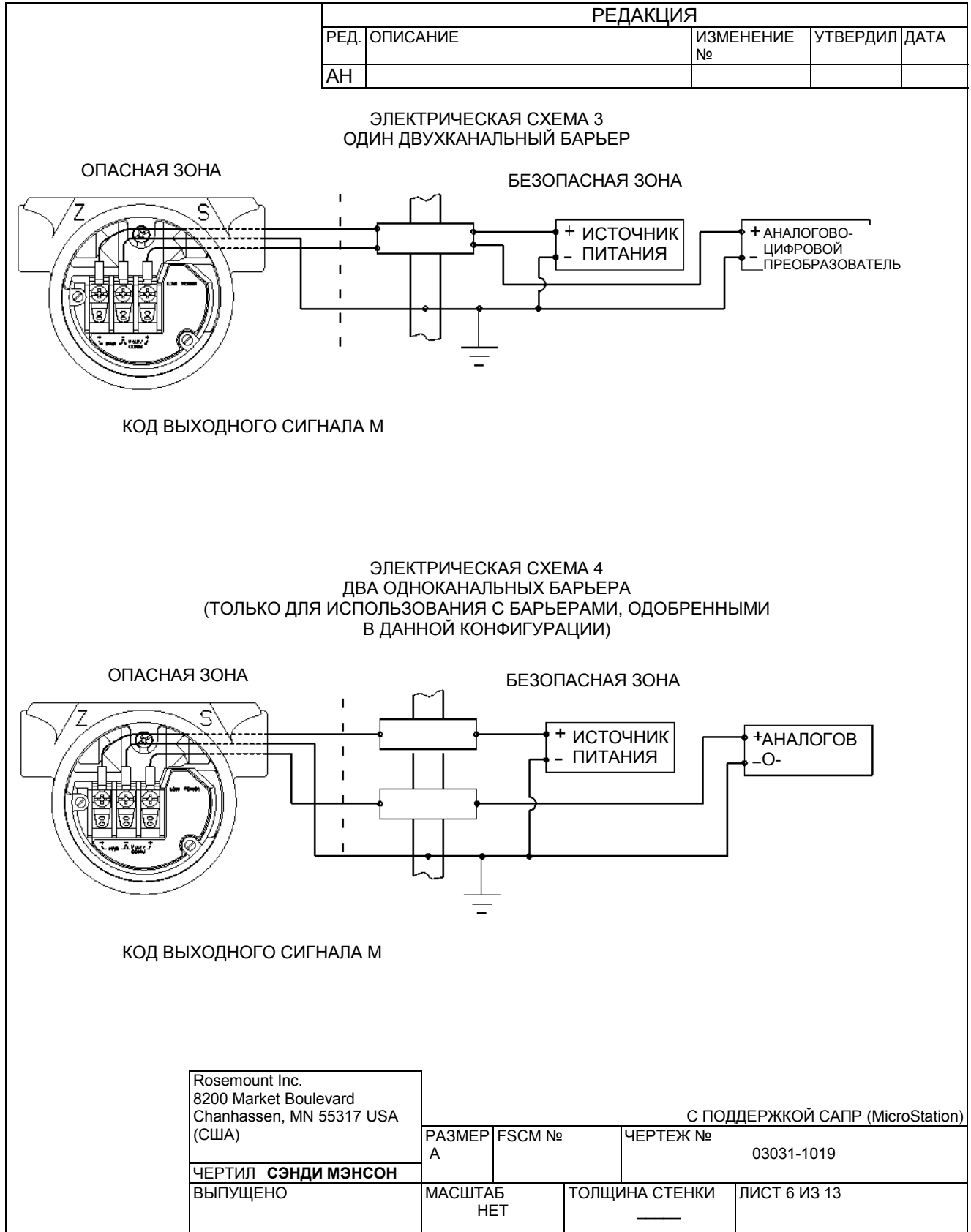
ЧЕРТЕЖ №

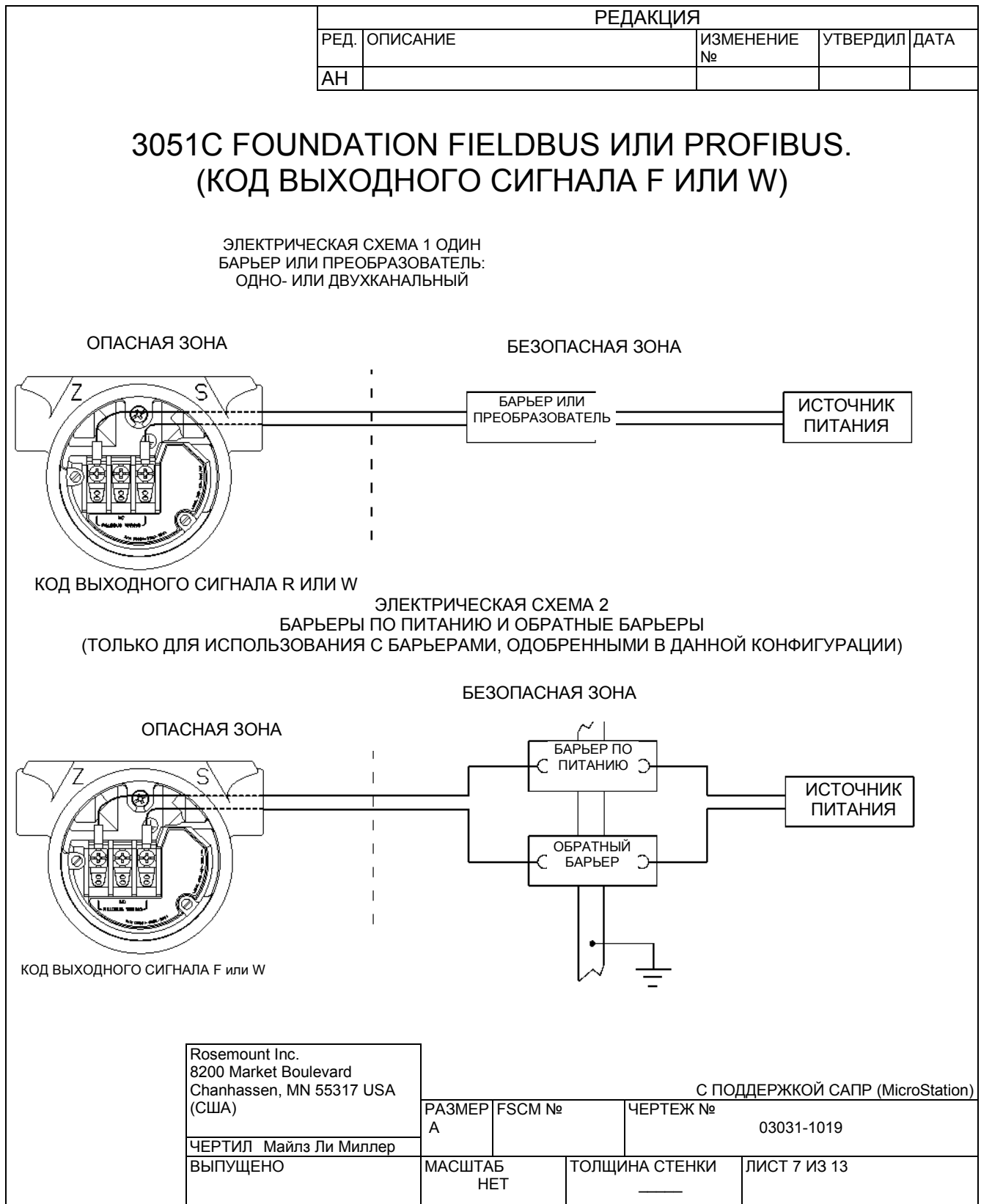
03031-1019

МАСШТАБ  
НЕТ

ТОЛЩИНА СТЕНКИ

ЛИСТ 5 ИЗ 13



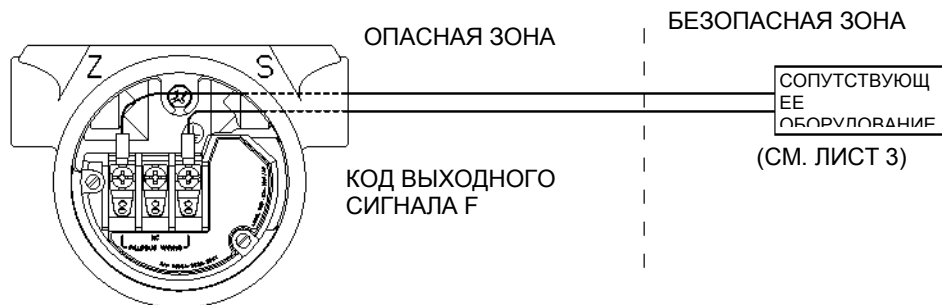


РЕДАКЦИЯ				
РЕД.	ОПИСАНИЕ	ИЗМЕНЕНИЕ №	УТВЕРДИЛ	ДАТА
АН				

ДЛЯ КОДА ВЫХОДНОГО СИГНАЛА F или W

КЛАСС I, РАЗДЕЛ 1, ГРУППЫ А, В, С И D

$V_{MAX} = 30 \text{ В}$	$V_T$ ИЛИ $V_{OC}$ МЕНЬШЕ ИЛИ РАВНО 30 В
$I_{MAX} = 300 \text{ мА}$	$I_T$ ИЛИ $I_{SC}$ МЕНЬШЕ ИЛИ РАВНО 300 мА
$P_{MAX} = 1,3 \text{ Вт}$	$\left(\frac{V_T \times I_T}{4}\right)$ ИЛИ $\left(\frac{V_{OC} \times I_{SC}}{4}\right)$ МЕНЬШЕ ИЛИ РАВНО 1,3 Вт
$C_1 = 0 \text{ мкФ}$	$C_A$ БОЛЬШЕ 0 мкФ
$L_1 = 0 \text{ мкГн}$	$L_A$ БОЛЬШЕ 0 мкГн



Rosemount Inc.  
8200 Market Boulevard  
Chanhausen, MN 55317 USA  
(США)

С ПОДДЕРЖКОЙ САПР (MicroStation)

ЧЕРТИЛ **Майлз Ли Миллер**

РАЗМЕР  
А

FSCM №

ЧЕРТЕЖ №

03031-1019

ВЫПУЩЕНО

МАСШТАБ  
НЕТ

ТОЛЩИНА СТЕНКИ

ЛИСТ 8 ИЗ 13

РЕДАКЦИЯ				
РЕД.	ОПИСАНИЕ	ИЗМЕНЕНИЕ №	УТВЕРДИЛ	ДАТА
АН				

## СЕРТИФИКАЦИЯ КОНЦЕПЦИИ FISCO

КОНЦЕПЦИЯ FISCO ПОЗВОЛЯЕТ СОЕДИНЯТЬ ИСКРОБЕЗОПАСНОЕ ОБОРУДОВАНИЕ СО ВСПОМОГАТЕЛЬНЫМ ОБОРУДОВАНИЕМ, СПЕЦИАЛЬНО НЕ ПРЕДНАЗНАЧЕННЫМ ДЛЯ ТАКОГО СОЧЕТАНИЯ. КРИТЕРИЕМ СОВМЕСТИМОСТИ ОБОРУДОВАНИЯ ЯВЛЯЕТСЯ УСЛОВИЕ, ОПРЕДЕЛЯЮЩЕЕ ЧТО НАПРЯЖЕНИЕ ( $U_i$  или  $V_{max}$ ), ТОК ( $I_i$  или  $I_{max}$ ), И МОЩНОСТЬ ( $P_i$  или  $P_{max}$ ), КОТОРЫЕ МОЖЕТ ПРИНИМАТЬ И ОБРАБАТЫВАТЬ ИСКРОБЕЗОПАСНОЕ ОБОРУДОВАНИЕ, ОСТАВАЯСЬ ПРИ ЭТОМ ИСКРОБЕЗОПАСНЫМ В ОТНОШЕНИИ НЕИСПРАВНОСТЕЙ, ДОЛЖНЫ ПРЕВОСХОДИТЬ ИЛИ БЫТЬ РАВНЫ НАПРЯЖЕНИЮ ( $U_o$ ,  $V_{oc}$  или  $V_t$ ), СИЛЕ ТОКА ( $I_o$ ,  $I_{sc}$  или  $I_t$ ) И МОЩНОСТИ ( $P_o$  или  $P_{max}$ ), КОТОРЫЕ МОГУТ ПОСТУПАТЬ ОТ СОПУТСТВУЮЩЕГО ОБОРУДОВАНИЯ ПРИ ВОЗНИКНОВЕНИИ НЕИСПРАВНОСТЕЙ И СООТВЕТСТВУЮЩИХ ФАКТОРОВ. ПОМИМО ЭТОГО, МАКСИМАЛЬНАЯ НЕЗАЩИЩЕННАЯ ЕМКОСТЬ ( $C_i$ ) И ИНДУКТИВНОСТЬ ( $L_i$ ) КАЖДОГО УЗЛА АППАРАТУРЫ (КРОМЕ НАГРУЗКИ), ПОДКЛЮЧАЕМОЙ К СЕТИ FIELDBUS ДОЛЖНА БЫТЬ МЕНЬШЕ ИЛИ РАВНА 5 нФ и 10 мкГн СООТВЕТСТВЕННО.

В КАЖДОМ СЕГМЕНТЕ ТОЛЬКО ОДНОМУ АКТИВНОМУ УСТРОЙСТВУ, ОБЫЧНО СОПУТСТВУЮЩЕМУ, РАЗРЕШЕНО ОБЕСПЕЧИВАТЬ НЕОБХОДИМОЕ ПИТАНИЕ СИСТЕМЫ FIELDBUS. НАПРЯЖЕНИЕ  $U_o$  (или  $V_{oc}$  или  $V_t$ ) СОПУТСТВУЮЩЕЙ АППАРАТУРЫ ОГРАНИЧЕНО ДИАПАЗОНОМ от 14 В до 24 В пост. тока. ВСЕ ДРУГОЕ ОБОРУДОВАНИЕ, ПОДКЛЮЧЕННОЕ К МАГИСТРАЛЬНОЙ ШИНЕ, ДОЛЖНО ОСТАВАТЬСЯ ПАССИВНЫМ, ТО ЕСТЬ ОНО НЕ МОЖЕТ ОБЕСПЕЧИВАТЬ ПИТАНИЕМ СИСТЕМУ. ИСКЛЮЧЕНИЕМ ЯВЛЯЕТСЯ ТОК УТЕРЬ 50 мкА ДЛЯ КАЖДОГО ПОДКЛЮЧЕННОГО УСТРОЙСТВА. ДЛЯ ОБОРУДОВАНИЯ, ЭЛЕКТРОПИТАНИЕ КОТОРОГО ОРГАНИЗОВАНО ОТДЕЛЬНО, ТРЕБУЕТСЯ ГАЛЬВАНИЧЕСКАЯ ИЗОЛЯЦИЯ, ОБЕСПЕЧИВАЮЩАЯ ПАССИВНОЕ СОСТОЯНИЕ ИСКРОБЕЗОПАСНОЙ СЕТИ FIELDBUS. КАБЕЛИ, ИСПОЛЗУЕМЫЕ ДЛЯ СОЕДИНЕНИЯ УСТРОЙСТВ, ДОЛЖНЫ ИМЕТЬ СЛЕДУЮЩИЕ ПАРАМЕТРЫ:

СОПРОТИВЛЕНИЕ КОНТУРА R': 15...150 Ом/км  
 ИНДУКТИВНОСТЬ НА ЕДИНИЦУ ДЛИНЫ L': 0,4...1 мГн/км  
 ЕМКОСТНОЕ СОПРОТИВЛЕНИЕ НА ЕДИНИЦУ ДЛИНЫ C': 80...200 нФ  
 C' = C' МЕЖФАЗНОЕ + 0,5C' МЕЖДУ ФАЗОЙ И ЭКРАНОМ, ЕСЛИ ОБЕ ЛИНИИ СВОБОДНЫ, ИЛИ

C' = C' МЕЖФАЗНОЕ + C' МЕЖДУ ФАЗОЙ И ЭКРАНОМ, ЕСЛИ ЭКРАН СОЕДИНЕН С ОДНОЙ ИЗ ЛИНИЙ  
 ДЛИНА КАБЕЛЯ ВЕТВИ: ≤ 1000 м  
 ДЛИНА КАБЕЛЯ ОТВОДА: ≤ 30 м  
 ДЛИНА СРАЩИВАНИЯ ОТВОДА: ≤ 1 м

НА КАЖДОМ КОНЦЕ КАБЕЛЯ ОТВОДА ДОЛЖНА БЫТЬ ПРИСОЕДИНЕНА СЕРТИФИЦИРОВАННАЯ НАДЕЖНАЯ НАГРУЗКА СО СЛЕДУЮЩИМИ ХАРАКТЕРИСТИКАМИ:

R = 90...100 Ом

C = 2,2 мкФ

ОДНА ИЗ ДОПУСТИМЫХ НАГРУЗОК МОЖЕТ УЖЕ ИМЕТЬСЯ В СОПУТСТВУЮЩЕЙ АППАРАТУРЕ. КОЛИЧЕСТВО ПАССИВНЫХ УСТРОЙСТВ, ПРИСОЕДИНЕННЫХ К СЕГМЕНТУ ШИНЫ, НЕ ОГРАНИЧИВАЕТСЯ ВОПРОСАМИ ИСКРОБЕЗОПАСНОСТИ. ПРИ СОБЛЮДЕНИИ УКАЗАННЫХ ВЫШЕ ПРАВИЛ, РАЗРЕШАЕТСЯ ИСПОЛЬЗОВАТЬ КАБЕЛЬ ОБЩЕЙ ДЛИНОЙ 1000 м (СУММА ДЛИНЫ КАБЕЛЯ ОТВЕТВЛЕНИЯ И ВСЕХ ОТВОДНЫХ КАБЕЛЕЙ). ИНДУКТИВНОСТЬ И ЕМКОСТНОЕ СОПРОТИВЛЕНИЕ КАБЕЛЯ НЕ ВЛИЯЕТ НА ИСКРОБЕЗОПАСНОСТЬ СИСТЕМЫ.

ПРИМЕЧАНИЯ:

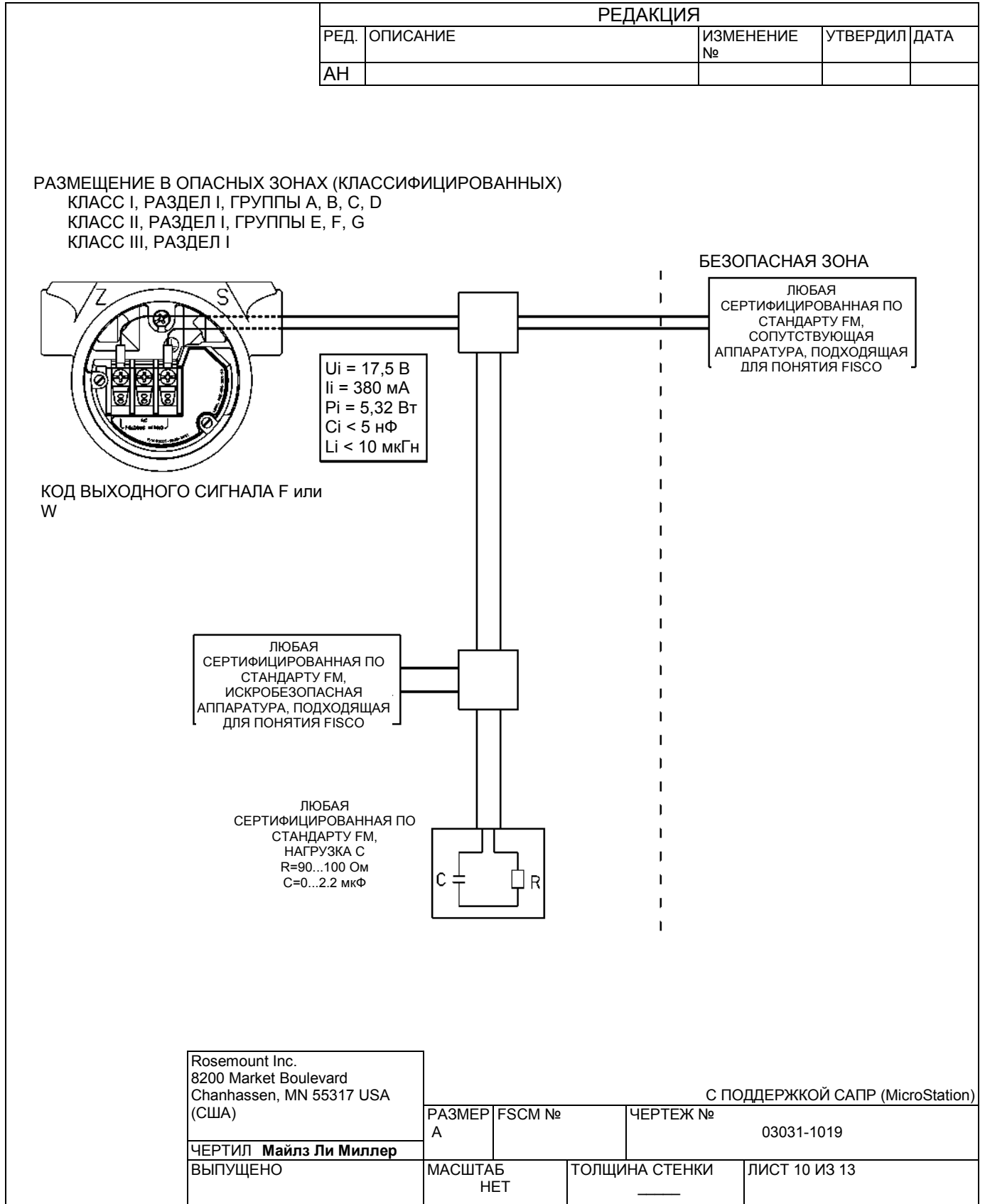
ИСКРОБЕЗОПАСНОЕ ИСПОЛНЕНИЕ: КЛАСС I, РАЗДЕЛ 1, ГРУППЫ А, В, С, D

1. МАКСИМАЛЬНОЕ НАПРЯЖЕНИЕ В БЕЗОПАСНОЙ ЗОНЕ НЕ ДОЛЖНО ПРЕВЫШАТЬ 250 В.
2. ВНИМАНИЕ: В КАЧЕСТВЕ СИЛОВЫХ ИСПОЛЬЗУЙТЕ ТОЛЬКО ПРОВОДА, ПРИГОДНЫЕ ДЛЯ РАБОТЫ ПРИ ТЕМПЕРАТУРЕ, НА ПЯТЬ ГРАДУСОВ ПРЕВЫШАЮЩЕЙ ТЕМПЕРАТУРУ ОКРУЖАЮЩЕЙ СРЕДЫ.
3. ВНИМАНИЕ: ЗАМЕНА ДЕТАЛЕЙ МОЖЕТ СНИЗИТЬ ИСКРОБЕЗОПАСНОСТЬ.

Rosemount Inc. 8200 Market Boulevard Chanhassen, MN 55317 USA (США)
ЧЕРТИЛ <b>Майлз Ли Миллер</b>
ВЫПУЩЕНО

С ПОДДЕРЖКОЙ САПР (MicroStation)

РАЗМЕР А	FSCM №	ЧЕРТЕЖ № 03031-1019
МАСШТАБ НЕТ	ТОЛЩИНА СТЕНКИ —	ЛИСТ 9 ИЗ 13



РЕДАКЦИЯ			
РЕД.	ОПИСАНИЕ	ИЗМЕНЕНИЕ №	УТВЕРДИЛ   ДАТА
АА			
<p><b>ROSEMOUNT INC. ПРЕОБРАЗОВАТЕЛЬ ДАВЛЕНИЯ МОДЕЛИ 3051 FRMS РАЗДЕЛ 2 ОПЦИИ УСТАНОВКИ</b></p> <p>КЛАСС I, РАЗДЕЛ 2 РАЗМЕЩЕНИЕ В ОПАСНЫХ ЗОНАХ (КЛАССИФИЦИРОВАННЫХ) ПОДХОДЯЩИХ ДЛЯ КЛАССА II, III, РАЗДЕЛА 2</p> <p style="text-align: right;">РАЗМЕЩЕНИЕ В НЕКЛАССИФИЦИРОВАННЫХ ЗОНАХ</p>			
		<p>НЕУКАЗАННОЕ ОБОРУДОВАНИЕ</p> <p>ПРОВОД С МЕХАНИЧЕСКОЙ ЗАЩИТОЙ СОГЛАСНО NEC (НАЦИОНАЛЬНЫЕ ПРАВИЛА УСТРОЙСТВА ЭЛЕКТРОУСТАНОВОК)</p> <p>СЕРТИФИЦИРОВАННАЯ ПО СТАНДАРТУ FRMS, СОПУТСТВУЮЩАЯ АППАРАТУРА С ЗАЩИТОЙ ОТ ВОСПЛАМЕНЕНИЯ [3]</p>	
<p>ПРИМЕЧАНИЯ:</p> <p>FRMS РАЗДЕЛ 2 ОПЦИИ УСТАНОВКИ</p>			
<p>[3] ПРЕДЕЛЫ ПАРАМЕТРОВ СОПУТСТВУЮЩЕЙ АППАРАТУРЫ С ЗАЩИТОЙ ОТ ВОСПЛАМЕНЕНИЯ</p>			
<p><math>V_{oc}</math> ИЛИ <math>V_T \leq V_{MAX}</math>  <math>C_A - C_{кабеля} + C_1</math>  <math>LA - L_{кабеля} + L_1</math></p>			
<p>[8] ДОЛЖНЫ УСТАНОВЛИВАТЬСЯ В СООТВЕТСТВИИ С НАЦИОНАЛЬНЫМИ ПРАВИЛАМИ УСТРОЙСТВА ЭЛЕКТРОУСТАНОВОК В ЧАСТИ ПОДКЛЮЧЕНИЯ В ОПАСНЫХ ЗОНАХ (КЛАССИФИЦИРОВАННЫХ) РАЗДЕЛА 2.</p>			
<p>[9] ПРИ УСТАНОВКЕ В УСЛОВИЯХ ОКРУЖАЮЩЕЙ СРЕДЫ КЛАССА II И КЛАССА III ДОЛЖНЫ ИСПОЛЬЗОВАТЬСЯ ПЫЛЕНЕПРОНИЦАЕМЫЕ УПЛОТНЕНИЯ КАБЕЛЬНЫХ ВВОДОВ.</p>			
<p>Rosemount Inc. 8200 Market Boulevard Chanhassen, MN 55317 USA (США)</p>		<p>С ПОДДЕРЖКОЙ САГР (MicroStation)</p>	
РАЗМЕР А	FSCM №	ЧЕРТЕЖ № 03031-1019	
ЧЕРТИЛ Майлз Ли Миллер ВЫПУЩЕНО		МАСШТАБ НЕТ	ТОЛЩИНА СТЕНКИ — ЛИСТ 11 ИЗ 13

РЕДАКЦИЯ				
РЕД.	ОПИСАНИЕ	ИЗМЕНЕНИЕ №	УТВЕРДИЛ	ДАТА
АН				
<b>НЕВОСПЛАМЕНЯЕМАЯ СХЕМА ПОДКЛЮЧЕНИЯ КЛАСС I, РАЗДЕЛ 2</b>				
БЕЗОПАСНАЯ ЗОНА	РАЗДЕЛ 2	ОПАСНАЯ ЗОНА (КЛАССИФИЦИРОВАННАЯ)		
СЕРТИФИЦИРОВАННЫЙ ИСТОЧНИК ПИТАНИЯ С ЗАЩИТОЙ ВОСПЛАМЕНЕНИЯ	$V_{max1}$ $C_{I1}$ $L_{I1}$ $I_{max1}$	$V_{max2}$ $C_{I2}$ $L_{I2}$ $I_{max2}$	$V_{max3}$ $C_{I3}$ $L_{I3}$ $I_{max3}$	$V_{maxN}$ $C_{IN}$ $L_{IN}$ $I_{maxN}$
	(D)	(D)	(D)	(D)
	ПОДКЛЮЧЕНИЕ СОГЛАСНО NEC®(NFPA 70) ИСКЛЮЧЕНИЕ 501-4 (b) (НЕВОСПЛАМЕНЯЕМАЯ ВНЕШНЯЯ ПРОВОДКА)		NFPA 70 National Electrical Code® (НАЦИОНАЛЬНЫЕ ПРАВИЛА УСТРОЙСТВА ЭЛЕКТРОУСТАНОВОК) СТАТЬЯ 501-4 (b) ИСКЛЮЧЕНИЕ: «ПОДКЛЮЧЕНИЕ ПРОВОДКИ ВЗРЫВОЗАЩИЩЕННЫХ ЦЕПЕЙ РАЗРЕШАЕТСЯ С ИСПОЛЬЗОВАНИЕМ ЛЮБЫХ СПОСОБОВ ПОДКЛЮЧЕНИЯ ПРОВОДКИ В ОБЫЧНЫХ УСЛОВИЯХ»	
<b>В НОРМАЛЬНЫХ УСЛОВИЯХ УПРАВЛЕНИЕ УСТРОЙСТВОМ ПО ТОКУ</b>				
ПАРАМЕТРЫ УСТРОЙСТВА	ROSEMOUNT 3051			
$V_{oc} \leq$ минимум ( $V_{max1}$ , $V_{max2}$ , ..., $V_{max3}$ )	$V_{max}$	4-20 мА/HART 42,4 В	1-5 В пост. тока 12 В	FIELDBUS (F или W) 30 В
$I_{max1} \geq I_{q1} + I_{сигнала1}$	Максимальный ток при нормальной работе	22 мА	3 мА	27 мА
$I_{max2} \geq I_{q1} + I_{сигнала2}$	$C_a$	0,010 мФ	0,042 мФ	0 мФ
-	$L_a$	10 мГн	0,75 мГн	0 мГн
-				
-				
$I_{maxN} \geq I_{qN} + I_{сигналаN}$				
$C_a \leq C_{I1} + C_{I2} + \dots + C_{IN} + C_{cable}$				
$L_a \leq L_{I1} + L_{I2} + \dots + L_{IN} + L_{cable}$				
$I_{max}$ для отдельного устройства = $I_q + I_{сигнала}$				
$I_q$ = Ток холостого хода через устройство (максимальный холостой ток для устройства)				
$I_{сигнала}$ = Сигнальный ток через устройство (Протокол может ограничивать сигнал до одного устройства за раз)				
Рабочий $I_{max} = I_{q1} + I_{q2} + \dots + I_{qN} + I_{сигнала\ max}$				
$I_{сигнала\ max} = \text{Max. of } (I_{сигнала1}, I_{сигнала2}, \dots, I_{сигналаN})$				
				СМ.: ПРИЛОЖЕНИЕ А7.3 (FM3G11)
	С ПОДДЕРЖКОЙ САПР (MicroStation)			
Rosemount Inc. 8200 Market Boulevard Chanhassen, MN 55317 USA (США)	РАЗМЕР А	FSCM №	ЧЕРТЕЖ № 03031-1019	
ЧЕРТИЛ <b>Джон Стеффенс</b>				
ВЫПУЩЕНО	МАСШТАБ НЕТ	ТОЛЩИНА СТЕНКИ —	ЛИСТ 12 ИЗ 13	



РЕДАКЦИЯ				
РЕД.	ОПИСАНИЕ	ИЗМЕНЕНИЕ №	УТВЕРДИЛ	ДАТА
АН				

ОБЩИЕ ПРИМЕЧАНИЯ:

- РЕДАКТИРОВАНИЕ ДАННОГО ЧЕРТЕЖА БЕЗ ПРЕДВАРИТЕЛЬНОГО РАЗРЕШЕНИЯ FACTORY MUTUAL НЕ ДОПУСКАЕТСЯ.
- ПРИ МОНТАЖЕ ОБОРУДОВАНИЯ НЕОБХОДИМО СЛЕДОВАТЬ УКАЗАНИЯМ ЧЕРТЕЖЕЙ, ПРЕДОСТАВЛЯЕМЫХ ПОСТАВЩИКАМИ ДАННОГО СОПУТСТВУЮЩЕГО ОБОРУДОВАНИЯ.
- ПЫЛЕНЕПРОНИЦАЕМЫЕ УПЛОТНЕНИЯ КАБЕЛЬНЫХ ВВОДОВ НЕОБХОДИМО ИСПОЛЬЗОВАТЬ В ЗОНАХ, КЛАССИФИЦИРУЕМЫХ КАК ЗОНЫ КЛАССА II и КЛАССА III.
- ПОДКЛЮЧАЕМОЕ К БАРЬЕРУ УПРАВЛЯЮЩЕЕ ОБОРУДОВАНИЕ НЕ ДОЛЖНО ПОТРЕБЛЯТЬ ИЛИ ВЫРАБАТЫВАТЬ НАПРЯЖЕНИЕ БОЛЕЕ 250 В (СРЕДНЕКВАДРАТИЧНАЯ ВЕЛИЧИНА) ИЛИ НАПРЯЖЕНИЕ ПОСТОЯННОГО ТОКА.
- СОПРОТИВЛЕНИЕ МЕЖДУ ИСКРОБЕЗОПАСНЫМ ЗАЗЕМЛЕНИЕМ И ГРУНТОВЫМ ЗАЗЕМЛЕНИЕМ ДОЛЖНО БЫТЬ НЕ БОЛЕЕ 1 ОМ.
- МОНТАЖ ДОЛЖЕН ВЫПОЛНЯТЬСЯ СОГЛАСНО ТРЕБОВАНИЯМ ANSI/ISARP12.6 «МОНТАЖ ИСКРОБЕЗОПАСНЫХ СИСТЕМ В ОПАСНЫХ (КЛАССИФИЦИРОВАННЫХ) ЗОНАХ» И НАЦИОНАЛЬНЫХ ПРАВИЛ УСТРОЙСТВА ЭЛЕКТРИЧЕСКИХ УСТАНОВОК (ANSI/NFPA 70).
- СОПУТСТВУЮЩЕЕ ОБОРУДОВАНИЕ ДОЛЖНО ИМЕТЬ СЕРТИФИКАЦИЮ ПО СТАНДАРТУ FACTORY MUTUAL.
- ПРЕДУПРЕЖДЕНИЕ – ЗАМЕНА КОМПОНЕНТОВ МОЖЕТ СНИЗИТЬ УРОВЕНЬ ИСКРОБЕЗОПАСНОСТИ И НЕВОСПЛАМЕНЯЕМОСТИ СИСТЕМЫ.
- СОПУТСТВУЮЩАЯ АППАРАТУРА ДОЛЖНА СООТВЕТСТВОВАТЬ СЛЕДУЮЩИМ ПАРАМЕТРАМ:  
 $U_o$  или  $V_{oc}$  или  $V_t$  МЕНЬШЕ или РАВНО  $U_i$  ( $V_{max}$ )  
 $I_o$  или  $I_{sc}$  или  $I_t$  МЕНЬШЕ или РАВНО  $I_i$  ( $I_{max}$ )  
 $P_o$  или  $P_{max}$  МЕНЬШЕ или РАВНО  $P_i$  ( $P_{max}$ )  
 $C_a$  БОЛЬШЕ или РАВНО СУММЕ ВСЕХ  $C_i$  ПЛЮС Скабеля  
 $L_a$  БОЛЬШЕ или РАВНО СУММЕ ВСЕХ  $L_i$  ПЛЮС  $L_{кабеля}$
- ПРЕДУПРЕЖДЕНИЕ – ПЕРЕД НАЧАЛОМ ТЕХОБСЛУЖИВАНИЯ ВЫКЛЮЧАЙТЕ ПИТАНИЕ ДЛЯ ПРЕДОТВРАЩЕНИЯ ВОСПЛАМЕНЕНИЯ ГОРЮЧИХ И ВЗРЫВООПАСНЫХ СРЕД.
- СОПУТСТВУЮЩАЯ АППАРАТУРА ДОЛЖНА ПРЕДСТАВЛЯТЬ СОБОЙ РЕЗИСТИВНО ОГРАНИЧЕННЫЙ ОДНО- ИЛИ МНОГОКАНАЛЬНЫЙ БАРЬЕР, АТТЕСТОВАННЫЙ ПО СТАНДАРТУ FM, ИМЕЮЩИЙ ПАРАМЕТРЫ НИЖЕ УПОМЯНУТЫХ, У КОТОРОЙ ВЫХОДНОЙ СИГНАЛ ИЛИ СОЧЕТАНИЕ ВЫХОДНЫХ СИГНАЛОВ ОБЕСПЕЧИВАЕТ НЕВОЗМОЖНОСТЬ ВОСПЛАМЕНЕНИЯ ДЛЯ ИСПОЛЬЗУЕМОГО КЛАССА, РАЗДЕЛА И ГРУППЫ.
- ПРОВОДКА ДЛЯ ПОДКЛЮЧЕНИЯ НА МЕСТЕ ЭКСПЛУАТАЦИИ ДОЛЖНА БЫТЬ РАССЧИТАНА НА 70°C МИНИМУМ

заказа

Rosemount Inc. 8200 Market Boulevard Chanhassen, MN 55317 USA (США)	С ПОДДЕРЖКОЙ САПР (MicroStation)			
	РАЗМЕР А	FSCM №	ЧЕРТЕЖ №	03031-1019
ЧЕРТИЛ <b>Майлз Ли Миллер</b> ВЫПУЩЕНО	МАСШТАБ НЕТ	ТОЛЩИНА СТЕНКИ —	ЛИСТ 13 ИЗ 13	

## В.5.2 Канадская ассоциация стандартов (CSA) 03031-1024

СОДЕРЖАЩАЯСЯ В ДАННОМ ДОКУМЕНТЕ КОНФИДЕНЦИАЛЬНАЯ И ЧАСТНАЯ ИНФОРМАЦИЯ ТРЕБУЕТ НАДЛЕЖАЩЕГО ОБРАЩЕНИЯ	РЕДАКЦИИ				
	РЕД.	ОПИСАНИЕ	ИЗМЕНЕНИЕ №	УТВЕРДИЛ	ДАТА
	АС	ИЗ ПАРАМЕТРОВ ОБЪЕКТА УДАЛЕНЫ It, Vt	RTC1009279	W.C.R.	11./07.00
	AD	ДОБАВЛЕНО FISCO FIELDBUS	RTC1012624	J.P.W.	04.04.02
	AE	ОБНОВЛЕНИЕ ДЛЯ HART 7	RTC1052064	D.R.S.	05.10.2011

### СЕРТИФИКАЦИЯ ДЛЯ

3051C  
3051L  
3051H  
3051CA  
3051T


КОД ВЫХОДНОГО СИГНАЛА «А» (4-20 мА HART), ИСКРОБЕЗОПАСНЫЙ, СМ. ЛИСТЫ 2-3  
КОД ВЫХОДНОГО СИГНАЛА «М» (МАЛАЯ МОЩНОСТЬ), ИСКРОБЕЗОПАСНЫЙ, СМ. ЛИСТЫ 3-4  
КОД ВЫХОДНОГО СИГНАЛА FW (FIELDBUS), ИСКРОБЕЗОПАСНЫЙ, СМ. ЛИСТЫ 5-7

ДЛЯ ОБЕСПЕЧЕНИЯ ИСКРОБЕЗОПАСНОСТИ СИСТЕМЫ ПРЕОБРАЗОВАТЕЛЬ И БАРЬЕР ДОЛЖНЫ БЫТЬ ПОДКЛЮЧЕНЫ В СООТВЕТСТВИИ С ИНСТРУКЦИЯМИ ПРОИЗВОДИТЕЛЯ БАРЬЕРА ПО ПОДКЛЮЧЕНИЮ НА МЕСТЕ ЭКСПЛУАТАЦИИ И СОГЛАСНО СООТВЕТСТВУЮЩЕЙ ПРИНЦИПИАЛЬНОЙ ЭЛЕКТРИЧЕСКОЙ СХЕМЕ.

ВНИМАНИЕ - ОПАСНОСТЬ ВЗРЫВА - ЗАМЕНА КОМПОНЕНТОВ АНАЛОГАМИ МОЖЕТ НАРУШИТЬ ПРИГОДНОСТЬ ДЛЯ УСЛОВИЙ КЛАССА I, РАЗДЕЛА 2.

ВНИМАНИЕ - ОПАСНОСТЬ ВЗРЫВА - ЗАМЕНА КОМПОНЕНТОВ АНАЛОГАМИ МОЖЕТ НАРУШИТЬ ПРИГОДНОСТЬ ДЛЯ УСЛОВИЙ КЛАССА I, РАЗДЕЛА 2.

С ПОДДЕРЖКОЙ САПР (MicroStation)

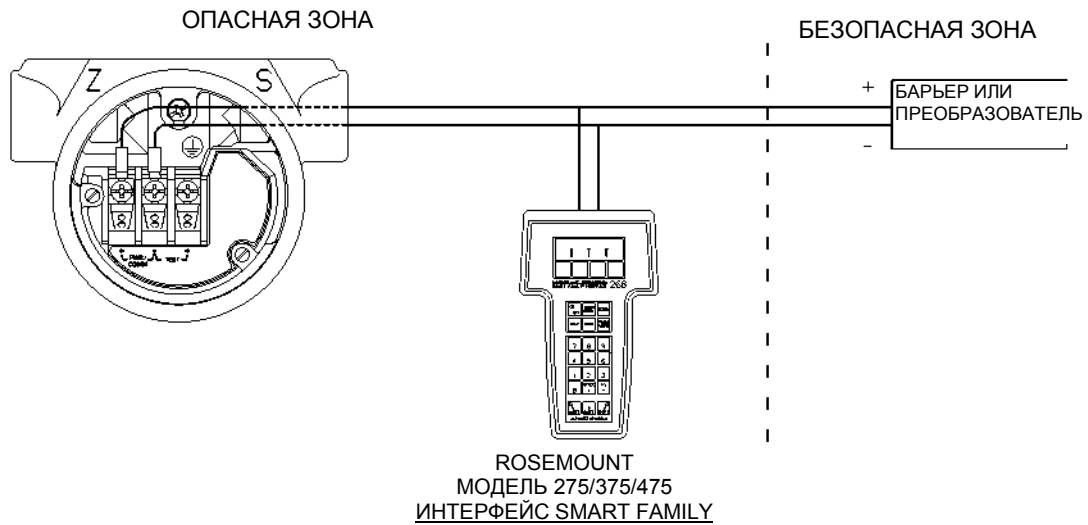
ЕСЛИ НЕ УКАЗАНО ИНОЕ, РАЗМЕРЫ ПРИВЕДЕНЫ В ДЮЙМАХ [мм]. УДАЛИТЕ ВСЕ ЗАУСЕНЦЫ И ОСТРЫЕ КРАЯ. ОТШЛИФУЙТЕ ПОВЕРХНОСТЬ ДО 125	КОНТРАКТ №	 <b>ROSEMOUNT®</b> 8200 Market Boulevard • Chanhassen, MN 55317 USA		
	ЧЕРТИЛ <b>МАЙК ДОУБ</b> 27/08/90	НАЗВАНИЕ УКАЗАТЕЛЬ СЕРТИФИКАЦИИ CSA ПО ИСКРОБЕЗОПАСНОСТИ ДЛЯ 3151C/L/H/T		
-ДОПУСКИ- 0,X ± 0,1 [2,5] 0,XX ± 0,02 [0,5] 0,XXX ± 0,010 [0,25]	ПРОВЕРИЛ УТВ. <b>ГЛЕН МОНЗО</b> 31/08/90	РАЗМЕР А	FSCM №	ЧЕРТЕЖ № 03031-1024
ДРОБИ ± 1/32 УГЛЫ ± 2'	ГОСУД. РАЗРЕШ.	МАСШТАБ НЕТ	ТОЛЩИНА СТЕНКИ	ЛИСТ 1 ИЗ 9
НЕ МАСШТАБИРОВАТЬ ПРИ ПЕЧАТИ				

РЕДАКЦИЯ				
РЕД.	ОПИСАНИЕ	ИЗМЕНЕНИЕ №	УТВЕРДИЛ	ДАТА
АН				

СЕРТИФИКАЦИЯ ИСКРОБЕЗОПАСНОСТИ ПО СТАНДАРТУ CSA  
СХЕМА СОЕДИНЕНИЙ С БАРЬЕРОМ ИЛИ ПРЕОБРАЗОВАТЕЛЕМ

Ex Ia I<sub>A</sub>

ИСКРОБЕЗОПАСНОЕ ИСПОЛНЕНИЕ 4-20 мА, (КОД ВЫХОДНОГО СИГНАЛА «А»)



\*\* ИНФОРМАЦИЮ ПО ПОДКЛЮЧЕНИЮ ЦЕПИ С БАРЬЕРОМ ИЛИ ПРЕОБРАЗОВАТЕЛЕМ ДЛЯ ОПЦИИ МАЛОЙ МОЩНОСТИ СМ. СТР. 4. ИНФОРМАЦИЮ ДЛЯ ОПЦИЙ FIELDBUS (КОДЫ ВЫХОДНОГО СИГНАЛА «F» или «W»), СМ. СТР. 5, ГДЕ УКАЗАНЫ ПАРАМЕТРЫ И ПОРЯДОК ПОДКЛЮЧЕНИЯ К ЗАЩИТНОМУ УСТРОЙСТВУ.

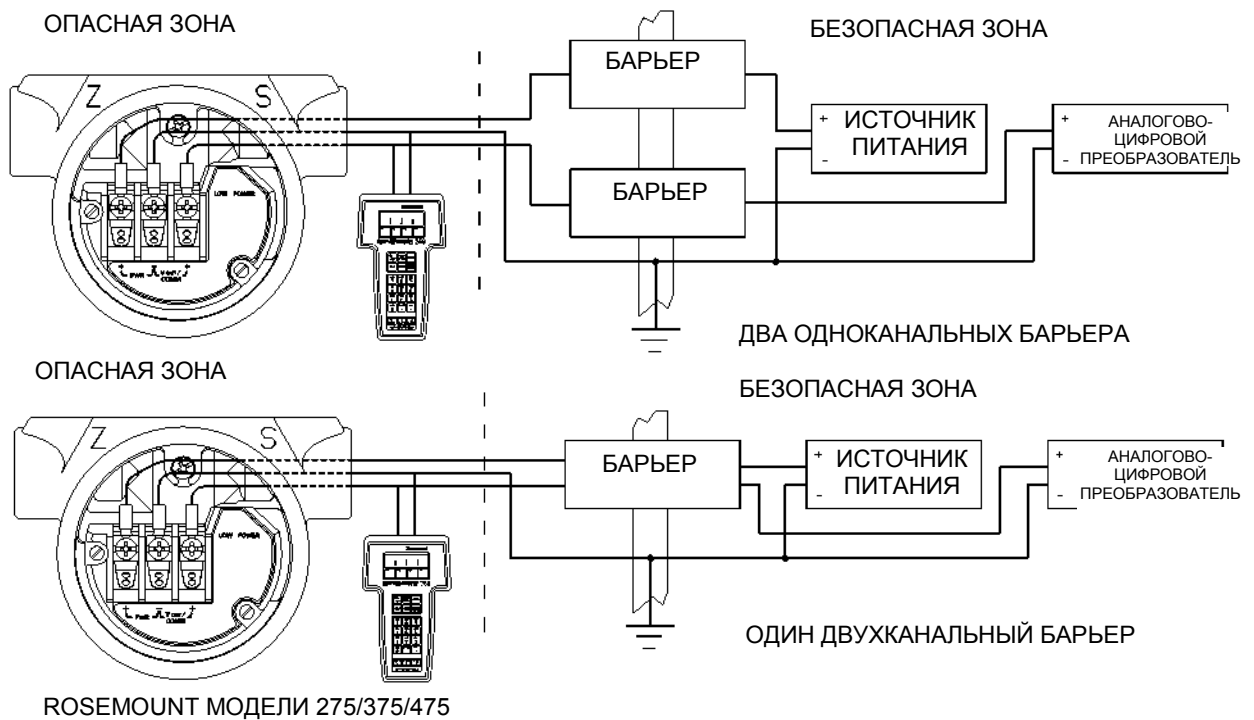
Rosemount Inc. 8200 Market Boulevard Chanhassen, MN 55317 USA (США)	С ПОДДЕРЖКОЙ САГР (MicroStation)		
	РАЗМЕР А	FSCM №	ЧЕРТЕЖ № 03031-1024
ЧЕРТИЛ <b>Майк Доуб</b> 27/08/90	МАСШТАБ НЕТ	ТОЛЩИНА СТЕНКИ —	ЛИСТ 2 ИЗ 9
ВЫПУЩЕНО			

РЕДАКЦИЯ				
РЕД.	ОПИСАНИЕ	ИЗМЕНЕНИЕ №	УТВЕРДИЛ	ДАТА
АН				
<b>4-20 мА, (КОД ВЫХОДНОГО СИГНАЛА «А»)</b>				
УСТРОЙСТВО	ПАРАМЕТРЫ	СЕРТИФИКАТ ДЛЯ КЛАССА I, РАЗДЕЛА I		
СЕРТИФИЦИРОВАННЫЙ ПО СТАНДАРТУ CSA ЗАЩИТНЫЙ БАРЬЕР	30 В ИЛИ МЕНЬШЕ *330 Ом ИЛИ БОЛЬШЕ 28 В ИЛИ МЕНЬШЕ 300 Ом ИЛИ БОЛЬШЕ 25 В ИЛИ МЕНЬШЕ 200 Ом ИЛИ БОЛЬШЕ * 22 В ИЛИ МЕНЬШЕ 180 Ом ИЛИ БОЛЬШЕ	ГРУППЫ А, В, С, D		
ПРЕОБРАЗОВАТЕЛЬ FOXBORO 2A1 - 12V-CGB, 2A1 - 13V-CGB, 2AS-I31 - CGB, 3A2-I2D-CGB, 3A2-I3D-CGB, 3AD-I31-CGB, 3A4-I2D-CGB, 2AS-I21-CGB, 3F4-12DA		ГРУППЫ В, С, D		
СЕРТИФИЦИРОВАННЫЙ ПО СТАНДАРТУ CSA ЗАЩИТНЫЙ БАРЬЕР	30 В ИЛИ МЕНЬШЕ 150 Ом ИЛИ БОЛЬШЕ	ГРУППЫ С, D		
<b>МАЛАЯ МОЩНОСТЬ (КОД ВЫХОДНОГО СИГНАЛА «М»)</b>				
УСТРОЙСТВО	ПАРАМЕТРЫ	СЕРТИФИКАТ ДЛЯ КЛАССА I,		
	По питанию $\leq 28$ В, $\geq 300$ $\Omega$ Обратный $\leq 10$ В, $\geq 47$ $\Omega$	ГРУППЫ А, В, С, D		
СЕРТИФИЦИРОВАННЫЙ ПО СТАНДАРТУ CSA ЗАЩИТНЫЙ БАРЬЕР	По питанию $\leq 30$ В, $\geq 150$ $\Omega$ Обратный $\leq 10$ В, $\geq 47$ $\Omega$	ГРУППЫ С, D		
*МОЖЕТ ИСПОЛЬЗОВАТЬСЯ С ROSEMOUNT МОДЕЛИ 275/375/475 ИНТЕРФЕЙС SMART FAMILY				
Rosemount Inc. 8200 Market Boulevard Chanhassen, MN 55317 USA (США)		С ПОДДЕРЖКОЙ САПР (MicroStation)		
ЧЕРТИЛ <b>Майк Дуб</b> 27/08/90		РАЗМЕР А	FSCM №	ЧЕРТЕЖ № 03031-1024
ВЫПУЩЕНО		МАСШТАБ НЕТ	ТОЛЩИНА СТЕНКИ —	ЛИСТ 3 ИЗ 9

РЕДАКЦИЯ				
РЕД.	ОПИСАНИЕ	ИЗМЕНЕНИЕ №	УТВЕРДИЛ	ДАТА
АН				

**СЕРТИФИКАЦИЯ ИСКРОБЕЗОПАСНОСТИ ПО СТАНДАРТУ CSA  
3051С МАЛОЙ МОЩНОСТИ: ПОДКЛЮЧЕНИЕ ЦЕПИ С ИСКРОБЕЗОПАСНЫМ БАРЬЕРОМ**

**Ex ia**  
ИСКРОБЕЗОПАСНОЕ ИСПОЛНЕНИЕ  
МАЛАЯ МОЩНОСТЬ, (КОД ВЫХОДНОГО СИГНАЛА «М»)



СЕРТИФИЦИРОВАНО ДЛЯ КЛАССА I, РАЗДЕЛА I, ГРУПП A, B, C, D ПРИ ИСПОЛЬЗОВАНИИ В ЦЕПИ С ДВУМЯ СЕРТИФИЦИРОВАННЫМИ ПО СТАНДАРТУ CSA ОДНОКАНАЛЬНЫМИ ЗАЩИТНЫМИ БАРЬЕРАМИ, ОДНИМ С СЕРТИФИЦИРОВАННЫМИ ПАРАМЕТРАМИ БЕЗОПАСНОСТИ В 28 ВОЛЬТ ИЛИ МЕНЬШЕ И 300 ОМ ИЛИ БОЛЬШЕ В ЛИНИИ +PWR И ОДНИМ С СЕРТИФИЦИРОВАННЫМИ ПАРАМЕТРАМИ БЕЗОПАСНОСТИ В 10 ВОЛЬТ ИЛИ МЕНЬШЕ И 47 ОМ ИЛИ БОЛЬШЕ В ЛИНИИ Vout, ИЛИ ОДНИМ СЕРТИФИЦИРОВАННЫМ ПО СТАНДАРТУ CSA ДВУХКАНАЛЬНЫМ ЗАЩИТНЫМ БАРЬЕРОМ С ИДЕНТИЧНЫМИ СЕРТИФИЦИРОВАННЫМИ ПАРАМЕТРАМИ БЕЗОПАСНОСТИ, ПОДКЛЮЧЕННЫМ ТЕМ ЖЕ СПОСОБОМ, ЧТО И УКАЗАННЫЕ ВЫШЕ БАРЬЕРЫ.

СЕРТИФИЦИРОВАНО ДЛЯ КЛАССА I, РАЗДЕЛА I, ГРУПП C, D ПРИ ИСПОЛЬЗОВАНИИ В ЦЕПИ С ДВУМЯ СЕРТИФИЦИРОВАННЫМИ ПО СТАНДАРТУ CSA ОДНОКАНАЛЬНЫМИ ЗАЩИТНЫМИ БАРЬЕРАМИ, ОДНИМ С СЕРТИФИЦИРОВАННЫМИ ПАРАМЕТРАМИ БЕЗОПАСНОСТИ В 30 ВОЛЬТ ИЛИ МЕНЬШЕ И 150 ОМ ИЛИ БОЛЬШЕ В ЛИНИИ +PWR И ОДНИМ С СЕРТИФИЦИРОВАННЫМИ ПАРАМЕТРАМИ БЕЗОПАСНОСТИ В 10 ВОЛЬТ ИЛИ МЕНЬШЕ И 47 ОМ ИЛИ БОЛЬШЕ В ЛИНИИ Vout.

Rosemount Inc. 8200 Market Boulevard Chanhassen, MN 55317 USA (США)	С ПОДДЕРЖКОЙ САПР (MicroStation)		
	РАЗМЕР А	FSCM №	ЧЕРТЕЖ № 03031-1024
ЧЕРТИЛ <b>СЭНДИ МЭНСОН</b>	МАСШТАБ НЕТ	ТОЛЩИНА СТЕНКИ —	ЛИСТ 4 ИЗ 9
ВЫПУЩЕНО			

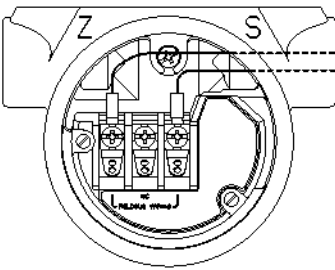
РЕДАКЦИЯ				
РЕД.	ОПИСАНИЕ	ИЗМЕНЕНИЕ №	УТВЕРДИЛ	ДАТА
АН				

**FIELDBUS, (КОД ВЫХОДНОГО СИГНАЛА «F» или «W»)**

УСТРОЙСТВО	ПАРАМЕТРЫ	СЕРТИФИКАТ ДЛЯ КЛАССА I, РАЗДЕЛА I
СЕРТИФИЦИРОВАННЫЙ ПО СТАНДАРТУ CSA ЗАЩИТНЫЙ БАРЬЕР	30 В ИЛИ МЕНЬШЕ 300 Ом ИЛИ БОЛЬШЕ 28 В ИЛИ МЕНЬШЕ 235 Ом ИЛИ БОЛЬШЕ 25 В ИЛИ МЕНЬШЕ 160 Ом ИЛИ БОЛЬШЕ 22 В ИЛИ МЕНЬШЕ 100 Ом ИЛИ БОЛЬШЕ	ГРУППЫ A, B, C, D

**СЕРТИФИКАЦИЯ ИСКРОБЕЗОПАСНОСТИ ПО СТАНДАРТУ CSA**  
СХЕМА СОЕДИНЕНИЙ С БАРЬЕРОМ ИЛИ ПРЕОБРАЗОВАТЕЛЕМ  
**Ex ia**  
ИСКРОБЕЗОПАСНОЕ ИСПОЛНЕНИЕ  
FIELDBUS, (КОД ВЫХОДНОГО СИГНАЛА «F» или «W»)

ОПАСНАЯ ЗОНА



БЕЗОПАСНАЯ ЗОНА

+ БАРЬЕР ИЛИ ПРЕОБРАЗОВАТЕЛЬ

-

ВНИМАНИЕ - ОПАСНОСТЬ ВЗРЫВА - ЗАМЕНА КОМПОНЕНТОВ АНАЛОГАМИ МОЖЕТ НАРУШИТЬ ПРИГОДНОСТЬ ДЛЯ УСЛОВИЙ КЛАССА 1, РАЗДЕЛА 2.

ВНИМАНИЕ - ОПАСНОСТЬ ВЗРЫВА - ЗАМЕНА КОМПОНЕНТОВ АНАЛОГАМИ МОЖЕТ НАРУШИТЬ ПРИГОДНОСТЬ ДЛЯ УСЛОВИЙ КЛАССА 1, РАЗДЕЛА 2.

Rosemount Inc. 8200 Market Boulevard Chanhassen, MN 55317 USA (США)	С ПОДДЕРЖКОЙ САГР (MicroStation)		
ЧЕРТИЛ <b>Майлз Ли Миллер</b> ВЫПУЩЕНО	РАЗМЕР А	FSCM №	ЧЕРТЕЖ № 03031-1024
	МАСШТАБ НЕТ	ТОЛЩИНА СТЕНКИ —	ЛИСТ 5 ИЗ 9

РЕДАКЦИЯ				
РЕД.	ОПИСАНИЕ	ИЗМЕНЕНИЕ №	УТВЕРДИЛ	ДАТА
АН				

## СЕРТИФИКАЦИЯ КОНЦЕПЦИИ FISCO

КОНЦЕПЦИЯ FISCO ПОЗВОЛЯЕТ СОЕДИНЯТЬ ИСКРОБЕЗОПАСНОЕ ОБОРУДОВАНИЕ СО ВСПОМОГАТЕЛЬНЫМ ОБОРУДОВАНИЕМ, СПЕЦИАЛЬНО НЕ ПРЕДНАЗНАЧЕННОМ ДЛЯ ТАКОГО СОЧЕТАНИЯ. КРИТЕРИЕМ СОВМЕСТИМОСТИ ОБОРУДОВАНИЯ ЯВЛЯЕТСЯ УСЛОВИЕ, ОПРЕДЕЛЯЮЩЕЕ, ЧТО НАПРЯЖЕНИЕ ( $U_i$  или  $V_{max}$ ), ТОК ( $I_i$  или  $I_{max}$ ), И МОЩНОСТЬ ( $P_i$  или  $P_{max}$ ), КОТОРЫЕ МОЖЕТ ПРИНИМАТЬ И ОБРАБАТЫВАТЬ ИСКРОБЕЗОПАСНОЕ ОБОРУДОВАНИЕ, ОСТАВАЯСЬ ПРИ ЭТОМ ИСКРОБЕЗОПАСНЫМ В ОТНОШЕНИИ НЕИСПРАВНОСТЕЙ, ДОЛЖНЫ БЫТЬ РАВНЫ ИЛИ БОЛЬШЕ НАПРЯЖЕНИЯ ( $U_o$ ,  $V_{oc}$  или  $V_t$ ), ТОКА ( $I_o$ ,  $I_{sc}$  или  $I_t$ ) И МОЩНОСТИ ( $P_o$  или  $P_{max}$ ), КОТОРЫЕ МОГУТ ПОСТУПАТЬ ОТ СОПУТСТВУЮЩЕГО ОБОРУДОВАНИЯ ПРИ ВОЗНИКНОВЕНИИ НЕИСПРАВНОСТЕЙ И СООТВЕТСТВУЮЩИХ ФАКТОРОВ. ПОМИМО ЭТОГО, МАКСИМАЛЬНАЯ НЕЗАЩИЩЕННАЯ ЕМКОСТЬ ( $C_i$ ) И ИНДУКТИВНОСТЬ ( $L_i$ ) КАЖДОГО УЗЛА АППАРАТУРЫ (КРОМЕ НАГРУЗКИ), ПОДКЛЮЧАЕМОЙ К СЕТИ FIELDBUS ДОЛЖНА БЫТЬ МЕНЬШЕ ИЛИ РАВНА 5 нФ и 10 мкГн СООТВЕТСТВЕННО.

В КАЖДОМ СЕГМЕНТЕ ТОЛЬКО ОДНОМУ АКТИВНОМУ УСТРОЙСТВУ, ОБЫЧНО СОПУТСТВУЮЩЕМУ, РАЗРЕШЕНО ОБЕСПЕЧИВАТЬ НЕОБХОДИМОЕ ПИТАНИЕ СИСТЕМЫ FIELDBUS. НАПРЯЖЕНИЕ  $U_o$  (или  $V_{oc}$  или  $V_t$ ) СОПУТСТВУЮЩЕЙ АППАРАТУРЫ ОГРАНИЧЕНО ДИАПАЗОНОМ от 14 В до 24 В ПОСТ. ТОКА. ВСЕ ДРУГОЕ ОБОРУДОВАНИЕ, ПОДКЛЮЧЕННОЕ К МАГИСТРАЛЬНОЙ ШИНЕ, ДОЛЖНО ОСТАВАТЬСЯ ПАССИВНЫМ, ТО ЕСТЬ ОНО НЕ МОЖЕТ ОБЕСПЕЧИВАТЬ ПИТАНИЕМ СИСТЕМУ. ИСКЛЮЧЕНИЕМ ЯВЛЯЕТСЯ ТОК УТЕРЬ 50 мкА ДЛЯ КАЖДОГО ПОДКЛЮЧЕННОГО УСТРОЙСТВА. ДЛЯ ОБОРУДОВАНИЯ, ЭЛЕКТРОПИТАНИЕ КОТОРОГО ОРГАНИЗОВАНО ОТДЕЛЬНО, ТРЕБУЕТСЯ ГАЛЬВАНИЧЕСКАЯ ИЗОЛЯЦИЯ, ОБЕСПЕЧИВАЮЩАЯ ПАССИВНОЕ СОСТОЯНИЕ ИСКРОБЕЗОПАСНОЙ СЕТИ FIELDBUS. КАБЕЛИ, ИСПОЛЗУЕМЫЕ ДЛЯ СОЕДИНЕНИЯ УСТРОЙСТВ, ДОЛЖНЫ ИМЕТЬ СЛЕДУЮЩИЕ ПАРАМЕТРЫ:

СОПРОТИВЛЕНИЕ КОНТУРА R': 15...150 Ом/км  
ИНДУКТИВНОСТЬ НА ЕДИНИЦУ ДЛИНЫ L': 0,4...1 мГн/км  
ЕМКОСТНОЕ СОПРОТИВЛЕНИЕ НА ЕДИНИЦУ ДЛИНЫ C': 80...200 нФ

C' = C' МЕЖФАЗНОЕ + 0,5C' МЕЖДУ ФАЗОЙ И ЭКРАНОМ, ЕСЛИ ОБЕ ЛИНИИ СВОБОДНЫ, ИЛИ  
C' = C' МЕЖФАЗНОЕ + C' МЕЖДУ ФАЗОЙ И ЭКРАНОМ, ЕСЛИ ЭКРАН СОЕДИНЕН С ОДНОЙ ИЗ ЛИНИЙ  
ДЛИНА КАБЕЛЯ ВЕТВИ: ≤ 1000 м  
ДЛИНА КАБЕЛЯ ОТВОДА: ≤ 30 м  
ДЛИНА СРАЩИВАНИЯ ОТВОДА: ≤ 1 м

НА КАЖДОМ КОНЦЕ КАБЕЛЯ ОТВОДА ДОЛЖНА БЫТЬ ПРИСОЕДИНЕНА СЕРТИФИЦИРОВАННАЯ НАДЕЖНАЯ НАГРУЗКА СО СЛЕДУЮЩИМИ ХАРАКТЕРИСТИКАМИ:

R = 90...100 Ом C = 2,2 мкФ

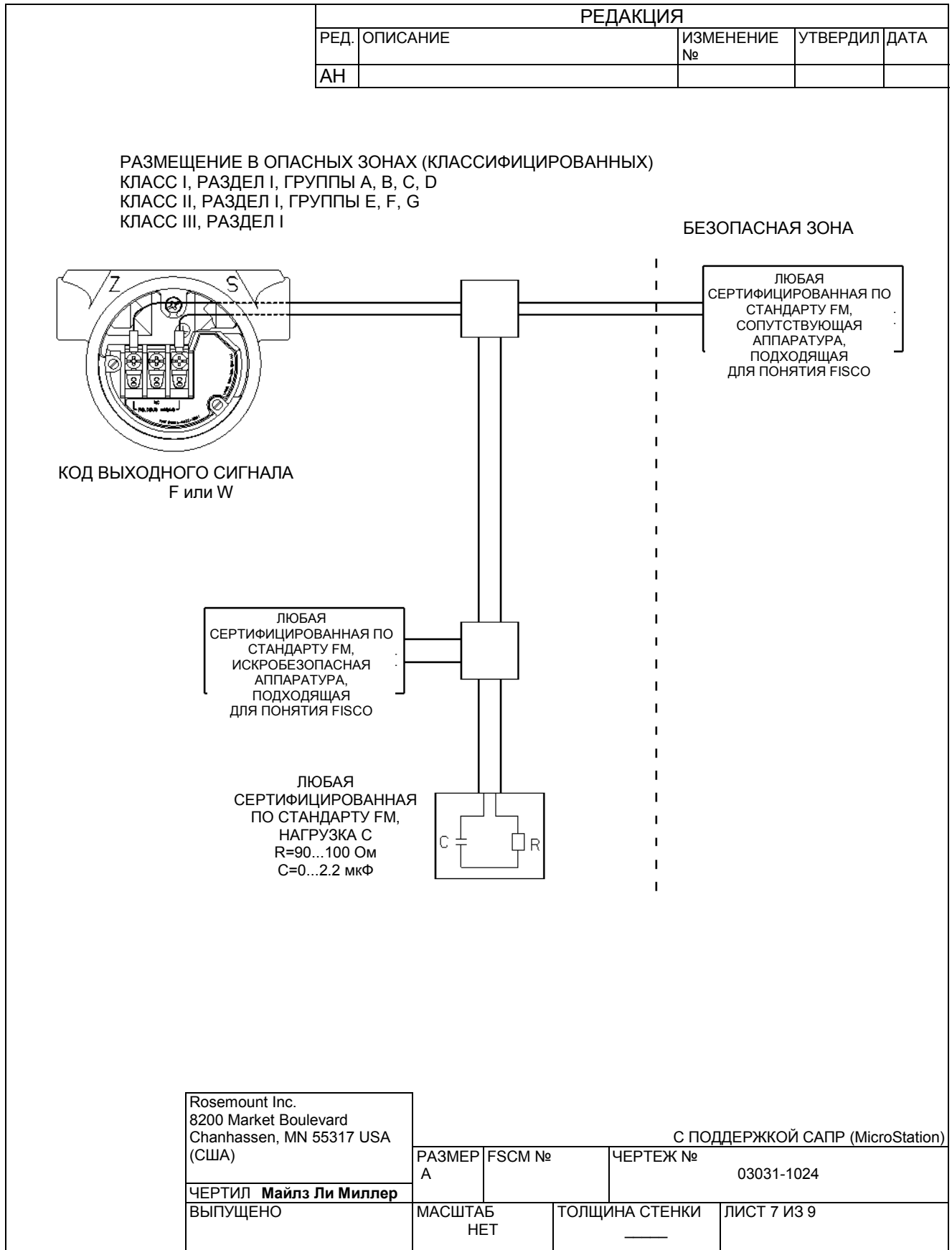
ОДНА ИЗ ДОПУСТИМЫХ НАГРУЗОК МОЖЕТ УЖЕ ИМЕТЬСЯ В СОПУТСТВУЮЩЕЙ АППАРАТУРЕ. КОЛИЧЕСТВО ПАССИВНЫХ УСТРОЙСТВ, ПРИСОЕДИНЕННЫХ К СЕГМЕНТУ ШИНЫ, НЕ ОГРАНИЧИВАЕТСЯ ВОПРОСАМИ ИСКРОБЕЗОПАСНОСТИ. ПРИ СОБЛЮДЕНИИ УКАЗАННЫХ ВЫШЕ ПРАВИЛ, РАЗРЕШАЕТСЯ ИСПОЛЬЗОВАТЬ КАБЕЛЬ ОБЩЕЙ ДЛИНОЙ 1000 м (СУММА ДЛИНЫ КАБЕЛЯ ОТВЕТВЛЕНИЯ И ВСЕХ ОТВОДНЫХ КАБЕЛЕЙ). ИНДУКТИВНОСТЬ И ЕМКОСТНОЕ СОПРОТИВЛЕНИЕ КАБЕЛЯ НЕ ВЛИЯЕТ НА ИСКРОБЕЗОПАСНОСТЬ СИСТЕМЫ.

**ПРИМЕЧАНИЯ:**

ИСКРОБЕЗОПАСНОЕ ИСПОЛНЕНИЕ: КЛАСС I, РАЗДЕЛ 1, ГРУППЫ А, В, С, D1.

1. МАКСИМАЛЬНОЕ НАПРЯЖЕНИЕ В БЕЗОПАСНОЙ ЗОНЕ НЕ ДОЛЖНО ПРЕВЫШАТЬ 250 В.
2. ВНИМАНИЕ: В КАЧЕСТВЕ СИЛОВЫХ ИСПОЛЬЗУЙТЕ ТОЛЬКО ПРОВОДА, ПРИГОДНЫЕ ДЛЯ РАБОТЫ ПРИ ТЕМПЕРАТУРЕ, НА ПЯТЬ ГРАДУСОВ ПРЕВЫШАЮЩЕЙ ТЕМПЕРАТУРУ ОКРУЖАЮЩЕЙ СРЕДЫ.
3. ВНИМАНИЕ: ЗАМЕНА ДЕТАЛЕЙ МОЖЕТ СНИЗИТЬ ИСКРОБЕЗОПАСНОСТЬ.

Rosemount Inc. 8200 Market Boulevard Chanhassen, MN 55317 USA (США)	С ПОДДЕРЖКОЙ САПР (MicroStation)		
	РАЗМЕР А	FSCM №	ЧЕРТЕЖ № 03031-1024
ЧЕРТИЛ <b>Майлз Ли Миллер</b>			
ВЫПУЩЕНО	МАСШТАБ НЕТ	ТОЛЩИНА СТЕНКИ —	ЛИСТ 6 ИЗ 9



Rosemount Inc.  
8200 Market Boulevard  
Chanhassen, MN 55317 USA  
(США)

С ПОДДЕРЖКОЙ САПР (MicroStation)



РЕДАКЦИЯ				
РЕД.	ОПИСАНИЕ	ИЗМЕНЕНИЕ №	УТВЕРДИЛ	ДАТА
АН				

## ПАРАМЕТРЫ ОБЪЕКТА ДЛЯ ПРЕОБРАЗОВАТЕЛЯ 3051 (КОД ВЫХОДНОГО СИГНАЛА А, F, M ИЛИ W)

### СЕРТИФИКАЦИЯ ПОНЯТИЯ ОБЪЕКТ

ПОНЯТИЕ "ОБЪЕКТ" ПОЗВОЛЯЕТ ПОДКЛЮЧАТЬ ИСКРОБЕЗОПАСНОЕ ОБОРУДОВАНИЕ БЕЗ ВЫПОЛНЕНИЯ ДОПОЛНИТЕЛЬНЫХ ИСПЫТАНИЙ СИСТЕМЫ. РАЗРЕШЕННЫЕ ЗНАЧЕНИЯ МАКСИМАЛЬНОГО НАПРЯЖЕНИЯ РАЗОМКНУТОЙ ЦЕПИ ( $V_{oc}$ ), МАКСИМАЛЬНОГО ТОКА КОРОТКОГО ЗАМЫКАНИЯ ( $I_{sc}$ ) И МАКСИМАЛЬНОЙ МОЩНОСТИ ( $V_{oc} \times I_{sc} \times 4$ ) ДЛЯ ВСПОМОГАТЕЛЬНОЙ АППАРАТУРЫ ДОЛЖНЫ БЫТЬ МЕНЬШЕ ИЛИ РАВНЫ МАКСИМАЛЬНОМУ БЕЗОПАСНОМУ ВХОДНОМУ НАПРЯЖЕНИЮ ( $V_{max}$ ), МАКСИМАЛЬНОМУ БЕЗОПАСНОМУ ВХОДНОМУ ТОКУ ( $I_{max}$ ) И МАКСИМАЛЬНОЙ БЕЗОПАСНОЙ ВХОДНОЙ МОЩНОСТИ ( $P_{max}$ ) ИСКРОБЕЗОПАСНОГО ОБОРУДОВАНИЯ. КРОМЕ ЭТОГО, РАЗРЕШЕННОЕ МАКСИМАЛЬНО ДОПУСТИМОЕ ПОДКЛЮЧАЕМОЕ ЕМКОСТНОЕ СОПРОТИВЛЕНИЕ ( $C_a$ ) ВСПОМОГАТЕЛЬНОЙ АППАРАТУРЫ ДОЛЖНО БЫТЬ БОЛЬШЕ СУММЫ ЕМКОСТНОГО СОПРОТИВЛЕНИЯ СОЕДИНИТЕЛЬНЫХ КАБЕЛЕЙ И НЕЗАЩИЩЕННОЙ ВНУТРЕННЕЙ ЕМКОСТИ ( $C_i$ ) ИСКРОБЕЗОПАСНОЙ АППАРАТУРЫ. МАКСИМАЛЬНО ДОПУСТИМАЯ ПОДКЛЮЧАЕМАЯ ИНДУКТИВНОСТЬ ( $L_a$ ) ВСПОМОГАТЕЛЬНОЙ АППАРАТУРЫ ДОЛЖНА БЫТЬ БОЛЬШЕ СУММЫ ИНДУКЦИИ СОЕДИНИТЕЛЬНЫХ КАБЕЛЕЙ И НЕЗАЩИЩЕННОЙ ВНУТРЕННЕЙ ИНДУКТИВНОСТИ ( $L_1$ ) ИСКРОБЕЗОПАСНОЙ АППАРАТУРЫ.

ДЛЯ КОДА ВЫХОДНОГО СИГНАЛА А

#### КЛАСС I, РАЗДЕЛ 1, ГРУППЫ А, В, С И D

$V_{MAX} = 30 \text{ В}$	$V_{oc}$ МЕНЬШЕ ИЛИ РАВНО 30 В
$I_{MAX} = 200 \text{ мА}$	$I_{sc}$ МЕНЬШЕ ИЛИ РАВНО 200 мА
$P_{MAX} = 1 \text{ Вт}$	$(\frac{V_{oc} \times I_{sc}}{4})$ МЕНЬШЕ ИЛИ РАВНО 1 Вт
$C_1 = 0,01 \text{ мФ}$	$C_A$ БОЛЬШЕ 0,01 мФ + С кабеля
$L_1 = 10 \text{ мГн}$	$L_A$ БОЛЬШЕ 10 мГн + L кабеля

ДЛЯ КОДА ВЫХОДНОГО СИГНАЛА F или W

#### КЛАСС I, РАЗДЕЛ 1, ГРУППЫ А, В, С И D

$V_{MAX} = 30 \text{ В}$	$V_{oc}$ МЕНЬШЕ ИЛИ РАВНО 30 В
$I_{MAX} = 300 \text{ мА}$	$I_{sc}$ МЕНЬШЕ ИЛИ РАВНО 300 мА
$P_{MAX} = 1,3 \text{ Вт}$	$(\frac{V_{oc} \times I_{sc}}{4})$ МЕНЬШЕ ИЛИ РАВНО 1,3 Вт
$C_1 = 0 \text{ мФ}$	$C_A$ БОЛЬШЕ 0 мФ + С кабеля
$L_1 = 0 \text{ мГн}$	$L_A$ БОЛЬШЕ 0 мГн + L кабеля

ПРИМЕЧАНИЕ: ПЕРЕЧИСЛЕННЫЕ ПАРАМЕТРЫ ОБЪЕКТА ОТНОСЯТСЯ ТОЛЬКО К ВСПОМОГАТЕЛЬНОЙ АППАРАТУРЕ С ЛИНЕЙНЫМ ВЫХОДНЫМ СИГНАЛОМ.

Rosemount Inc. 8200 Market Boulevard Chanhassen, MN 55317 USA (США)	С ПОДДЕРЖКОЙ САПР (MicroStation)		
	РАЗМЕР А	FSCM №	ЧЕРТЕЖ № 03031-1024
ЧЕРТИЛ <b>ДЖОН СТЕФФЕНС</b> ВЫПУЩЕНО	МАСШТАБ НЕТ	ТОЛЩИНА СТЕНКИ —	ЛИСТ 8 ИЗ 9

РЕДАКЦИЯ				
РЕД.	ОПИСАНИЕ	ИЗМЕНЕНИЕ №	УТВЕРДИЛ	ДАТА
АН				

ДЛЯ КОДА ВЫХОДНОГО СИГНАЛА М

КЛАСС I, РАЗДЕЛ 1, ГРУППЫ А И В

$V_{MAX} = 30 \text{ В}$	$V_T$ ИЛИ $V_{oc}$ МЕНЬШЕ ИЛИ РАВНО 30 В
$I_{MAX} = 165 \text{ мА}$	$I_T$ ИЛИ $I_{sc}$ МЕНЬШЕ ИЛИ РАВНО 165 мА
$P_{MAX} = 1 \text{ Вт}$	$(\frac{V_T \times I_T}{4})$ ИЛИ $(\frac{V_{oc} \times I_{sc}}{4})$ МЕНЬШЕ ИЛИ РАВНО 1 Вт
$C_I = 0,042 \text{ мФ}$	$C_A$ БОЛЬШЕ 0,042 мФ
$L_I = 10 \text{ мГн}$	$L_A$ БОЛЬШЕ 10 мГн

\* ДЛЯ ОПЦИИ Т1:

$L_I = 0,75 \text{ мГн}$	$L_A$ БОЛЬШЕ 0,75 мГн
--------------------------	-----------------------

КЛАСС I, РАЗДЕЛ 1, ГРУППЫ С И D

$V_{MAX} = 30 \text{ В}$	$V_T$ ИЛИ $V_{oc}$ МЕНЬШЕ ИЛИ РАВНО 30 В
$I_{MAX} = 225 \text{ мА}$	$I_T$ ИЛИ $I_{sc}$ МЕНЬШЕ ИЛИ РАВНО 225 мА
$P_{MAX} = 1 \text{ Вт}$	$(\frac{V_T \times I_T}{4})$ ИЛИ $(\frac{V_{oc} \times I_{sc}}{4})$ МЕНЬШЕ ИЛИ РАВНО 1 Вт
$C_I = 0,042 \text{ мФ}$	$C_A$ БОЛЬШЕ 0,042 мФ
$L_I = 10 \text{ мГн}$	$L_A$ БОЛЬШЕ 10 мГн

\* ДЛЯ ОПЦИИ Т1:

$L_I = 0,75 \text{ мГн}$	$L_A$ БОЛЬШЕ 0,75 мГн
--------------------------	-----------------------

Rosemount Inc.  
8200 Market Boulevard  
Chanhassen, MN 55317 USA  
(США)

С ПОДДЕРЖКОЙ САПР (MicroStation)

ЧЕРТИЛ **МАИК ДОУБ**

ВЫПУЩЕНО

РАЗМЕР  
А

FSCM №

ЧЕРТЕЖ №

03031-1024

МАСШТАБ  
НЕТ

ТОЛЩИНА СТЕНКИ

ЛИСТ 9 ИЗ 9

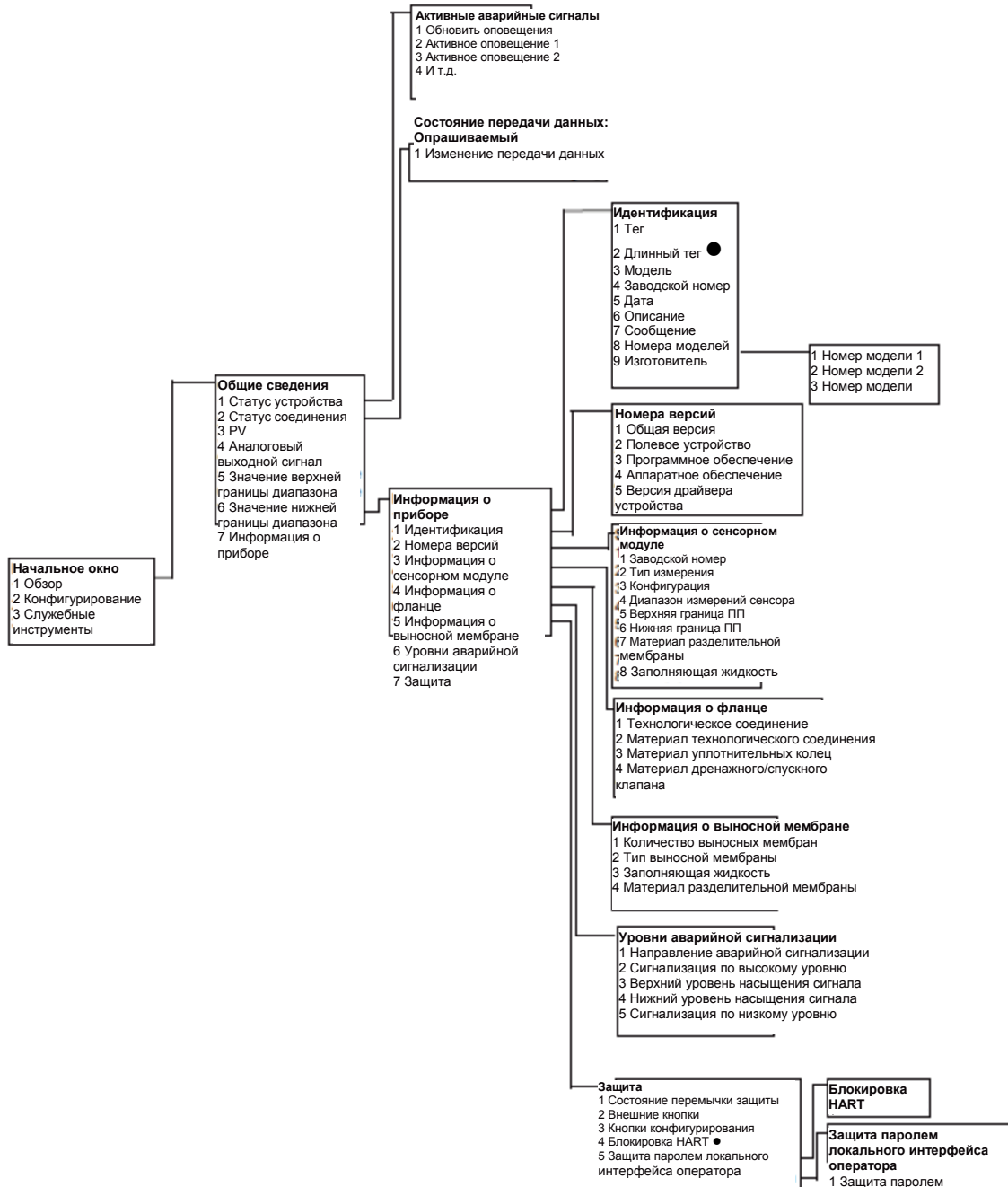


# Приложение С Древа меню и горячие кнопки полевого коммуникатора

Древа меню полевого коммуникатора ..... стр. 210  
Горячие кнопки полевого коммуникатора ..... стр. 215

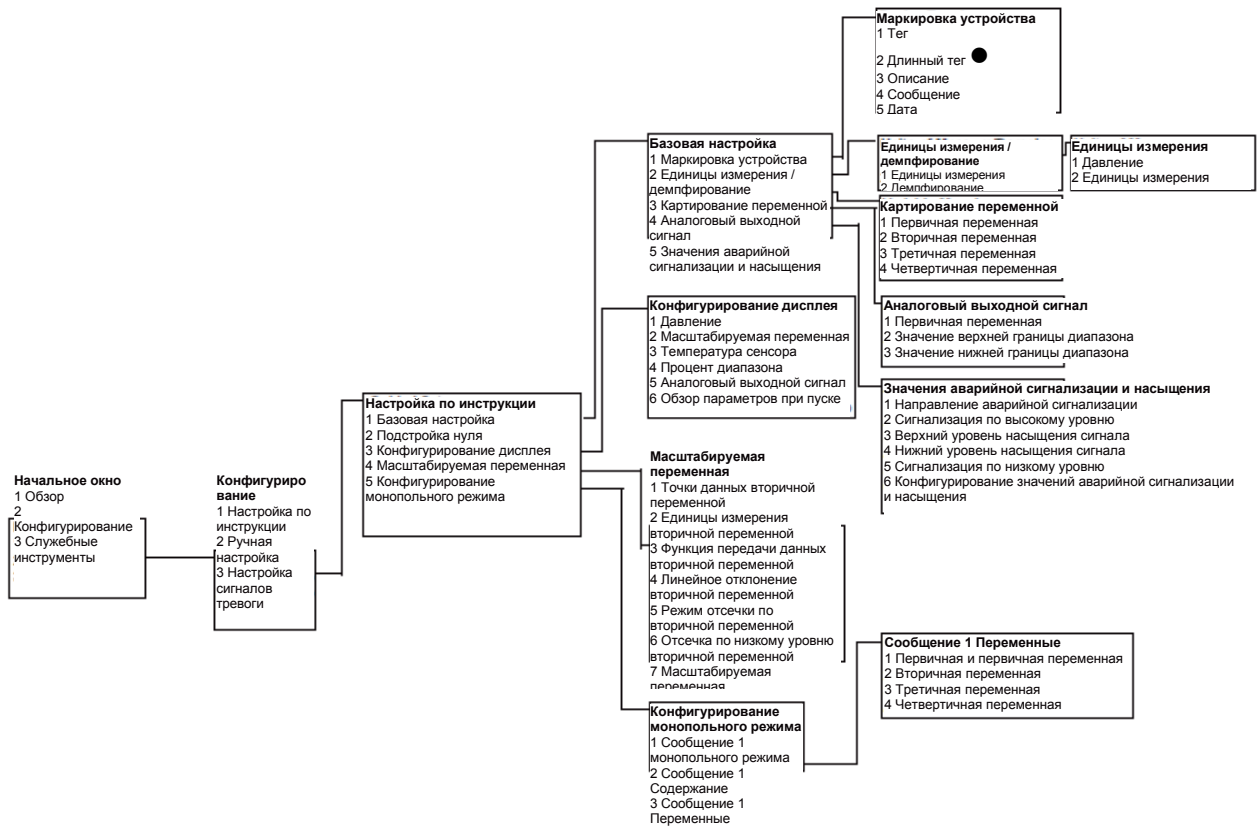
## С.1 Древа меню полевого коммуникатора

Рис. С-1. Древо меню полевого коммуникатора преобразователя 2051 Общие сведения



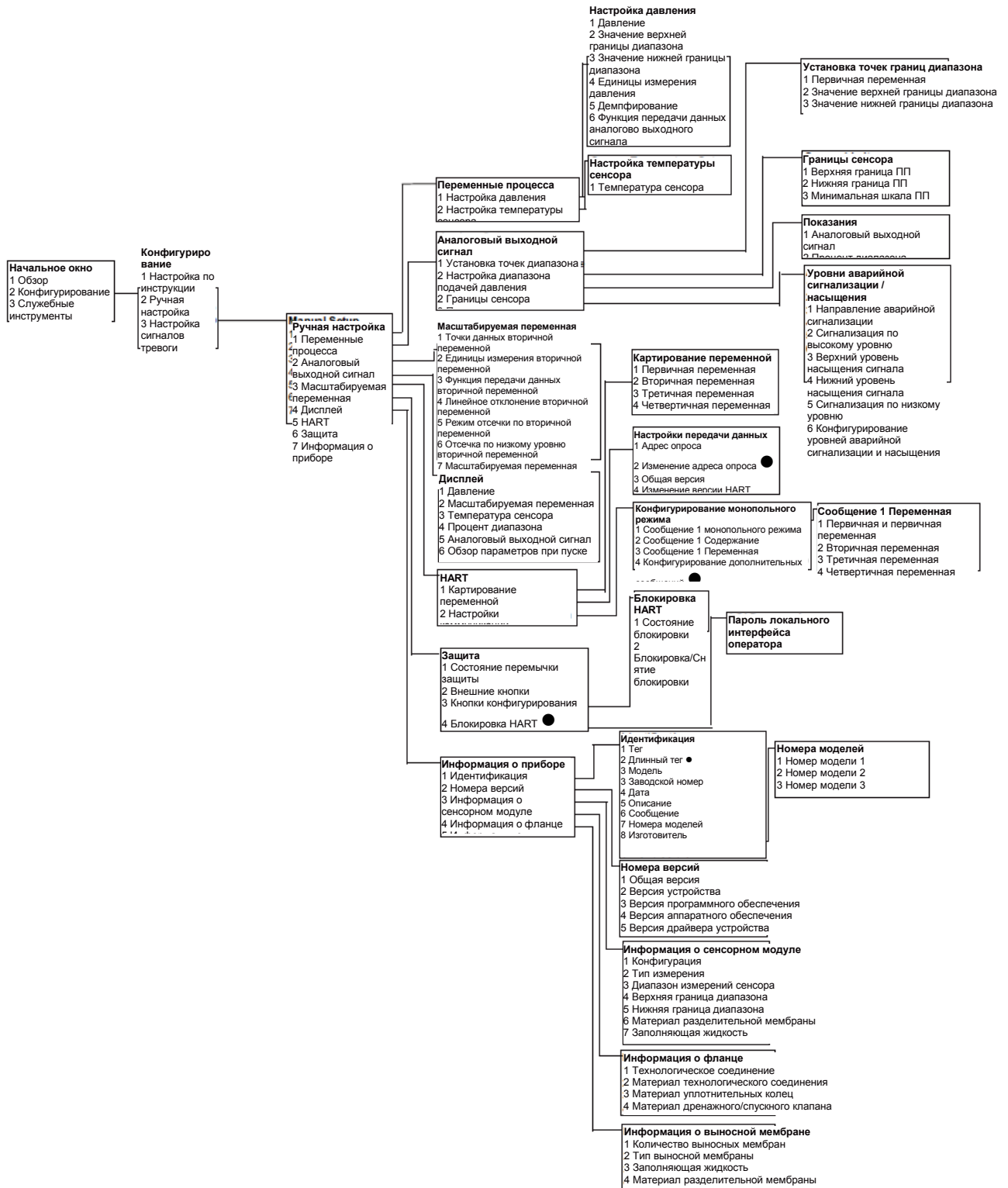
Выбор в черном круге доступен только в режиме HART Версии 7. Выбор не появится в драйвере устройства HART Версии 5.

Рис. С-2. Древо меню полевого коммуникатора преобразователя 2051 Конфигурирование - настройка по инструкции



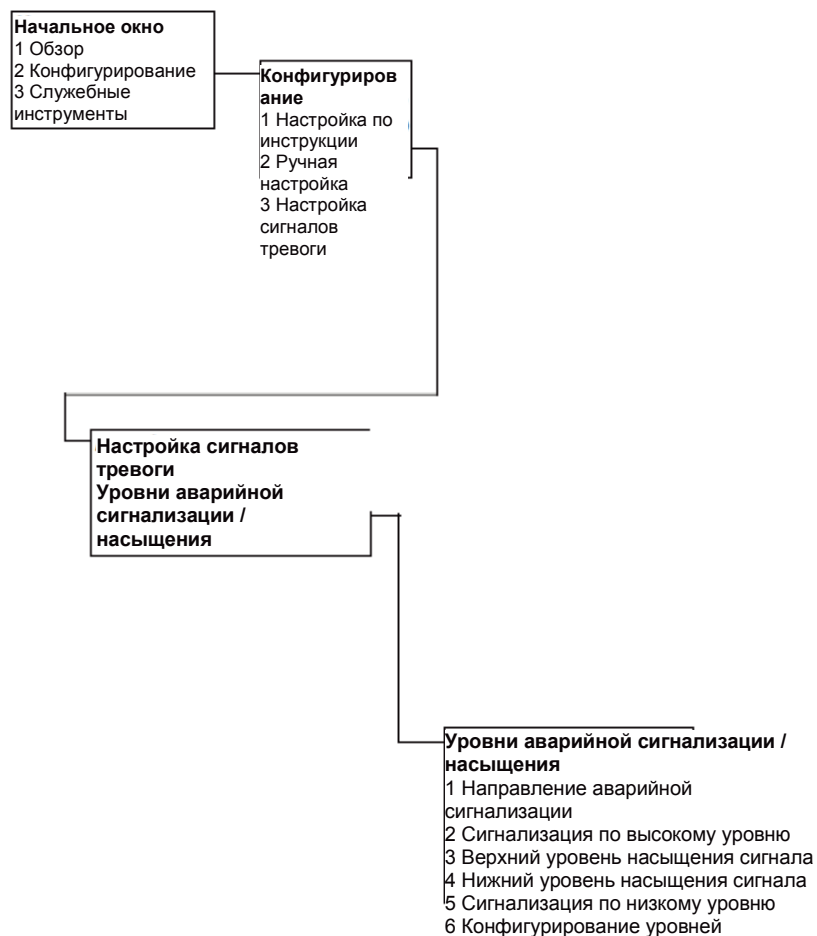
Выбор в черном круге доступен только в режиме HART Версии 7. Выбор не появится в драйвере устройства HART Версии 5.

Рис. С-3. Древо меню полевого коммуникатора преобразователя 2051 Конфигурирование - ручная настройка



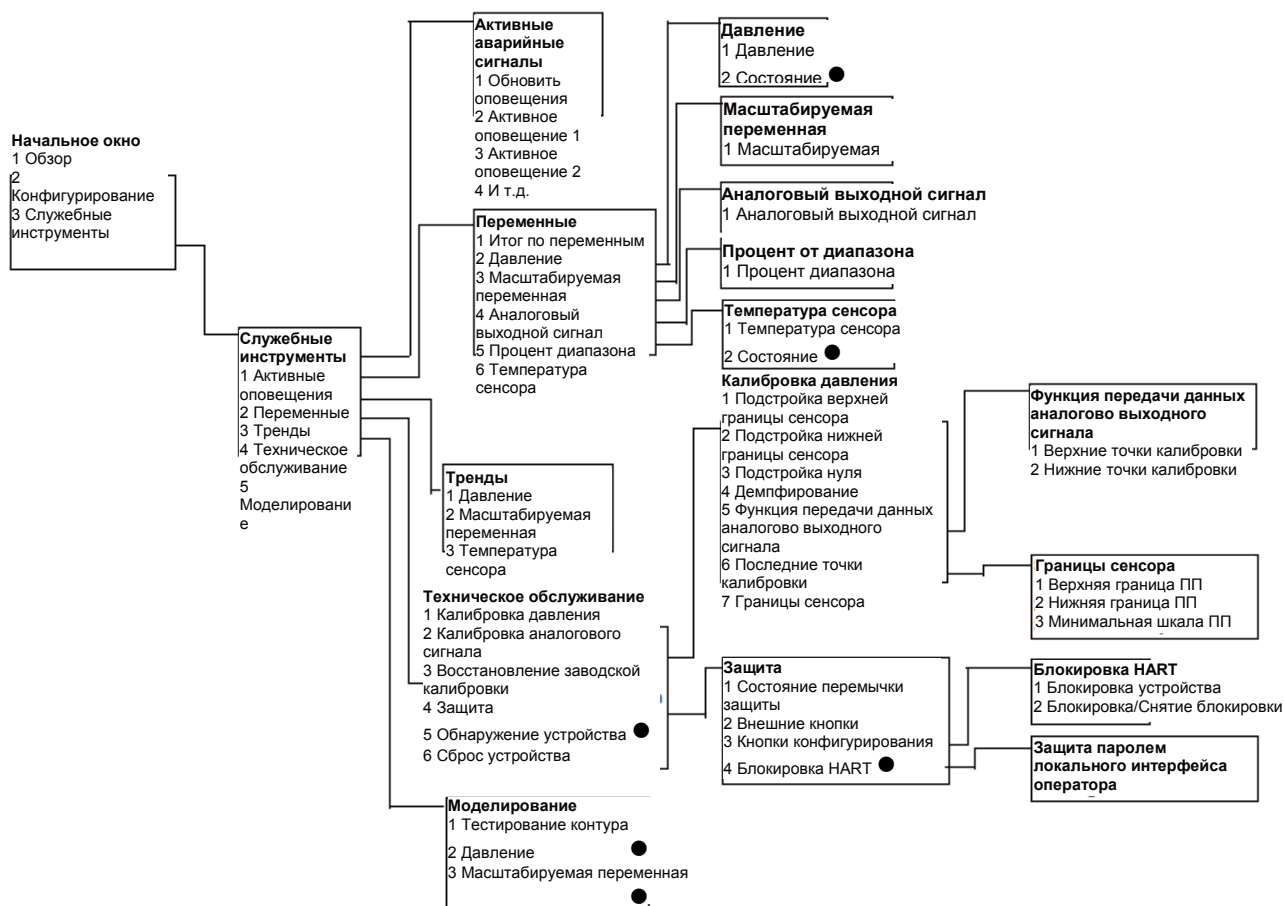
Выбор в черном круге доступен только в режиме HART Версии 7. Выбор не появится в драйвере устройства HART Версии 5.

Рис. С-4. Древо меню полевого коммуникатора преобразователя 2051 Конфигурирование - настройка сигналов тревоги



Выбор в черном круге доступен только в режиме HART Версии 7. Выбор не появится в драйвере устройства HART Версии 5.

Рис. С-5. Древо меню полевого коммуникатора преобразователя 2051 - Службные инструменты



Выбор в черном круге доступен только в режиме HART Версии 7. Выбор не появится в драйвере устройства HART Версии 5.



## С.2 Горячие кнопки полевого коммуникатора

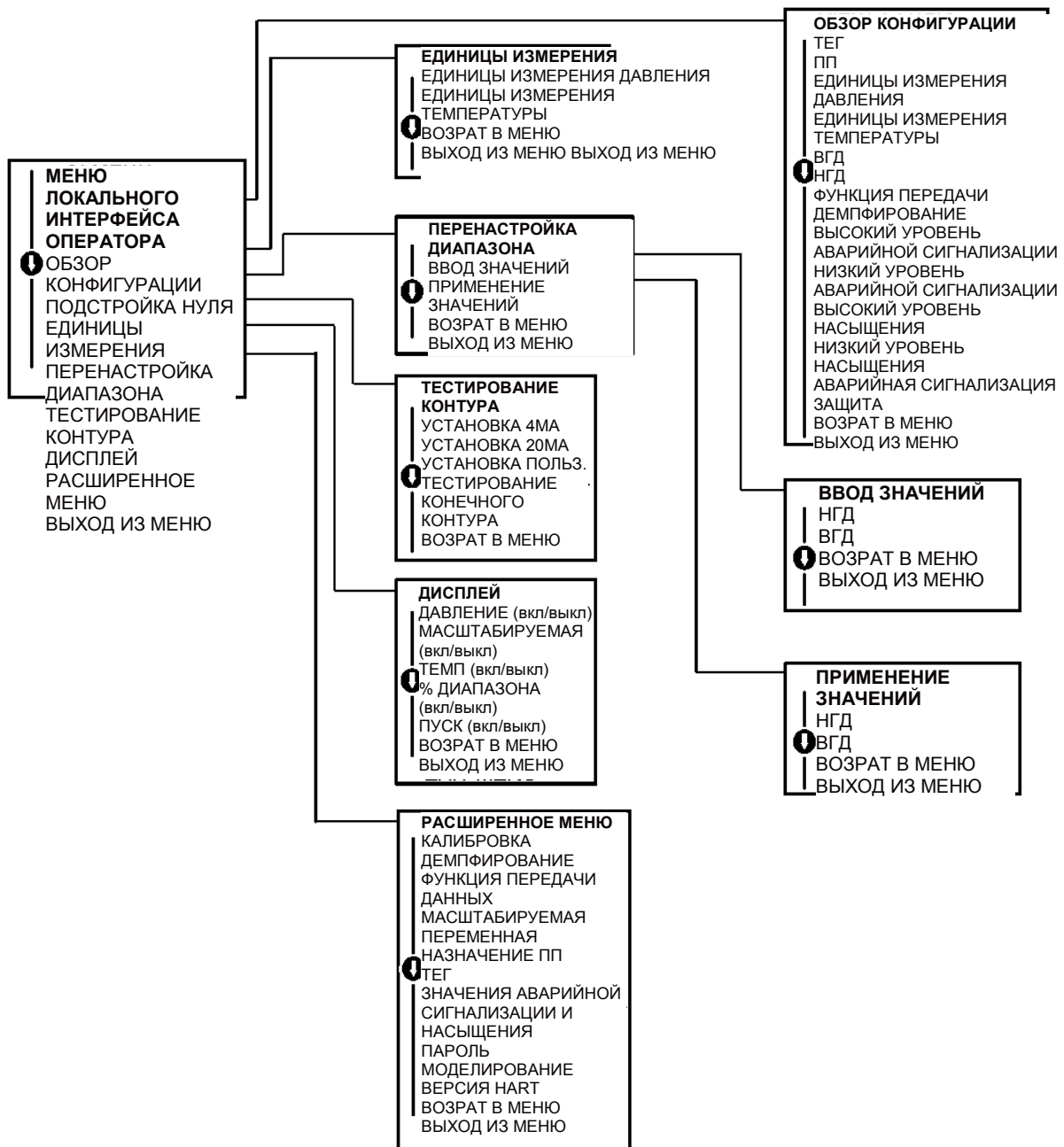
- Знаком (✓) отмечены параметры базовой конфигурации. Как минимум, эти параметры должны быть проверены в ходе процедуры конфигурирования и запуска.
- Знак (7) доступен только в режиме HART Версии 7.

Таблица С-1. Последовательность горячих кнопок для устройств версии 9 и 10 (HART7), драйверов устройства версии 1

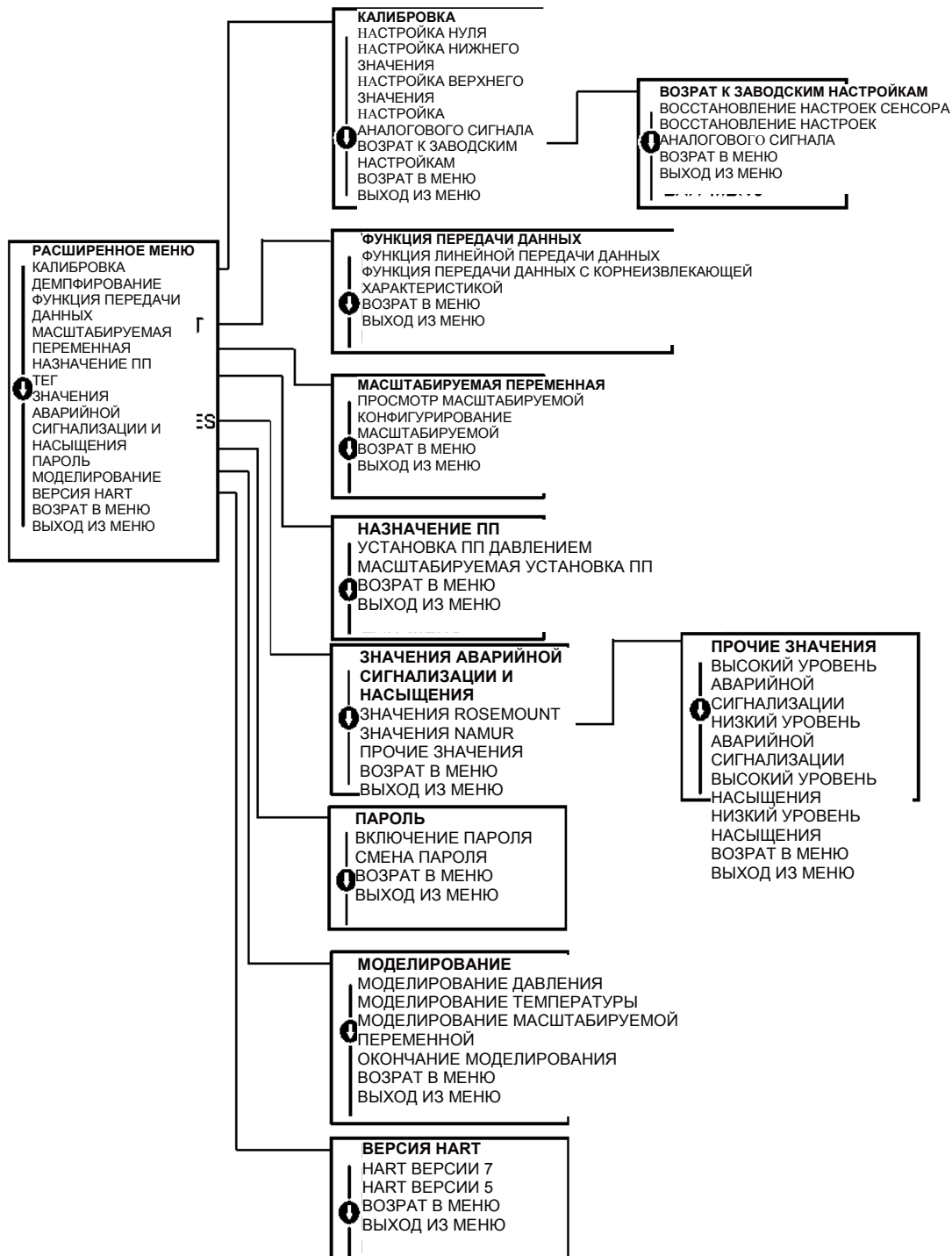
	Функция	Последовательность горячих кнопок	
		HART 7	HART 5
✓	Уровни аварийной сигнализации и насыщения	2, 2, 2, 5	2, 2, 2, 5
✓	Демпфирование	2, 2, 1, 1, 5	2, 2, 1, 1, 5
✓	Первичная переменная	2, 2, 5, 1, 1	2, 2, 5, 1, 1
✓	Значения диапазона	2, 2, 2, 1	2, 2, 2, 1
✓	Тег	2, 2, 7, 1, 1	2, 2, 7, 1, 1
✓	Функция передачи	2, 2, 1, 1, 6	2, 2, 1, 1, 6
✓	Единицы измерения давления	2, 2, 1, 1, 4	2, 2, 1, 1, 4
	Дата	2, 2, 7, 1, 5	2, 2, 7, 1, 4
	Дескриптор	2, 2, 7, 1, 6	2, 2, 7, 1, 5
	Настройка ЦАП (выходной сигнал 4-20 мА / 1-5 В)	3, 4, 2, 1	3, 4, 2, 1
	Цифровая настройка нуля	3, 4, 1, 3	3, 4, 1, 3
	Конфигурация дисплея	2, 2, 4	2, 2, 4
	Защита паролем локального интерфейса оператора	2, 2, 6, 5	2, 2, 6, 4
	Тестирование контура	3, 5, 1	3, 5, 1
	Настройка нижнего предельного значения сенсора	3, 4, 1, 2	3, 4, 1, 2
	Сообщение	2, 2, 7, 1, 7	2, 2, 7, 1, 6
	Тренд давления	3, 3, 1	3, 3, 1
	Перенастройка диапазона с помощью клавиатуры	2, 2, 2, 1	2, 2, 2, 1
	Масштабируемая настройка ЦАП (выходной сигнал 4-20 мА / 1-5 В)	3, 4, 2, 2	3, 4, 2, 2
	Масштабируемая переменная	2, 2, 3	2, 2, 3
	Тренд температуры сенсора	3, 3, 3	3, 3, 3
	Переключение версии HART	2, 2, 5, 2, 4	2, 2, 5, 2, 3
	Настройка верхнего значения сенсора	3, 4, 1, 1	3, 4, 1, 1
7	Длинный тег	2, 2, 7, 1, 2	
7	Обнаружение устройства	3, 4, 5	
7	Моделирование цифрового сигнала	3, 5	

# Приложение D Локальный интерфейс оператора

## D.1 Дерево меню локального интерфейса оператора



## D.2 Дерево меню локального интерфейса оператора - Расширенное меню



## D.3 Ввод числовых значений

Числа с плавающей запятой можно вводить с помощью локального интерфейса оператора. Для ввода числовых значений могут использоваться все восемь числовых символов верхней строки интерфейса. Использование кнопок локального интерфейса оператора см. [Таблицу 2-2 на стр. 12](#). Ниже приведен пример ввода числа с плавающей запятой для замены значения «минус 0000022» на «000011.2»

Шаг	Инструкция	Текущее положение (отмечено подчеркиванием)
1	В начале ввода числовых значений самая левая цифра является выбранной. В данном примере на экране будет мигать отрицательный знак «-».	-0000022
2	Нажимайте на кнопку прокрутки, пока в выбранной области не начнет мигать число «0».	<u>0</u> 0000022
3	Нажмите кнопку ввода для выбора числа «0» в качестве вводимого значения. Начнет мигать вторая цифра слева.	0 <u>0</u> 000022
4	Нажмите кнопку ввода для выбора числа «0» в качестве второго вводимого значения. Начнет мигать третья цифра слева.	00 <u>0</u> 00022
5	Нажмите кнопку ввода для выбора числа «0» в качестве третьего вводимого значения. Начнет мигать четвертая цифра слева.	000 <u>0</u> 0022
6	Нажмите кнопку ввода для выбора числа «0» в качестве четвертого вводимого значения. Начнет мигать пятая цифра слева.	0000 <u>0</u> 022
7	Нажимайте кнопку прокрутки до тех пор, пока на экране не появится «1».	0000 <u>1</u> 022
8	Нажмите кнопку ввода для выбора числа «1» в качестве пятого вводимого значения. Начнет мигать шестая цифра слева.	00001 <u>0</u> 22
9	Нажимайте кнопку прокрутки до тех пор, пока на экране не появится «1».	00001 <u>1</u> 22
10	Нажмите кнопку ввода для выбора числа «1» в качестве шестого вводимого значения. Начнет мигать седьмая цифра слева.	000011 <u>2</u> 2
11	Нажимайте кнопку прокрутки до тех пор, пока на экране не появится десятичный знак «,».	000011, <u>2</u>
12	Нажмите кнопку ввода для выбора десятичного знака в качестве шестого вводимого значения. После нажатия кнопки ввода все цифры после запятой справа будут иметь нулевое значение. Начнет мигать восьмая цифра слева.	000011, <u>0</u>
13	Нажимайте кнопку прокрутки до тех пор, пока на экране не появится «2».	000011, <u>2</u>
14	Нажмите кнопку ввода для выбора числа «2» в качестве восьмого вводимого значения. Ввод цифр будет завершен, и появится экран «СОХРАНИТЬ».	000011,2

Указания по использованию:

- Можно перемещать курсор в номере в обратном направлении, нажав символ со стрелкой влево, а затем нажав кнопку ввода.
- Отрицательный знак можно вводить только в крайнем левом положении.
- Числа могут вводиться в экспотенциальном формате. Для этого необходимо ввести «Е» в качестве седьмого значения.

## D.4 Ввод текста

1. Текст можно вводить с помощью локального интерфейса оператора. Для ввода текста могут использоваться до восьми символов верхней строки интерфейса в зависимости от редактируемого текста. Для ввода текста следуйте тем же инструкциям, что и для ввода чисел в пункте «Дерево меню локального интерфейса оператора» на стр. 216. Следующие символы доступны во всех регионах: A-Z, 0-9, -, /, пробел.

Указания по использованию:

- Если в тексте содержится символ, который локальный интерфейс оператора не может отобразить, то он будет выведен на экран в виде символа «\*» («звездочка»).

# Указатель

## А

Адрес	
Внесение изменений .....	31
Настройка аналогового выходного сигнала ....	71
Исполнительные чертежи	
Канадская ассоциация стандартов .....	193
Factory Mutual .....	180
Информация .....	169
Исполнительные чертежи ..	180

## В

Блок-схема .....	5
Электронная плата .....	55
Болты	
Установка .....	36, 42
Материал .....	36
Кронштейны	
Монтаж .....	39

## С

Калибровка .....	66
Определение периодичности .....	68
Полная настройка .....	72
Восстановление заводских настроек	
Аналоговый выходной сигнал .....	77
Настройка сенсора .....	73
Настройка сенсора .....	72
Операции .....	66
Настройка нуля .....	72
Сертификаты .....	169
Указания	
Совместимость .....	34
Общая информация .....	34

## Д

Схемы	
Малая мощность .....	10, 60
Многоканальная сеть .....	31
Стандартная многоканальная сеть .....	31
Настройка ЦАП .....	75
Другая шкала .....	76
Демонтаж	
Перед демонтажем .....	87
Извлечение электронной платы .....	88
Вывод из эксплуатации .....	87
Сенсорный модуль .....	88
Процедуры демонтажа .....	87

Исполнительные чертежи .....	180
Канадская ассоциация стандартов .....	193
Factory Mutual .....	180

## Е

Электронная плата .....	55
-------------------------	----

## Ф

Характеристики .....	6
FOUNDATION fieldbus .....	2
Полная настройка .....	72

## Н

Опасные зоны .....	49
Извлечение Корпуса .....	88

## И

Импульсные линии .....	42
Установка .....	36
Болты .....	36, 42
Крышка .....	36
Блок-схема HART .....	3
Опасные зоны .....	49
Указания по механической части .....	35
Клапанный блок модели 305 .....	48
Клапанный блок модели 306 .....	48
Монтаж .....	35
Кронштейны .....	39
Положение технологического фланца .....	35
Введение .....	1

## L

Контур	
Установка в ручной режим .....	12
Схемы	
малой мощности .....	10, 60

## М

Техническое обслуживание .....	65
Установка клапанных блоков .....	48
Руководство	
Рассматриваемые модели .....	4
Использование .....	1
Указания по механической части .....	35

Монтаж			
Установка .....	35	Настройка	
Требования .....	42	Аналоговый выходной сигнал .....	71
Многоканальная передача данных		ЦАП .....	75
Передача данных .....	32	Другая шкала .....	76
Схема .....	31	Полная .....	72
<b>О</b>		Восстановление заводских настроек	
Эксплуатация .....	65	Аналоговый выходной сигнал .....	77
Блок-схема .....	5	Настройка сенсора.....	73
Информация для оформления заказа		Сенсор .....	72
Клапанный блок Преобразователя модели 3051С		Нуль .....	72
.....	125	Поиск и устранение неисправностей	
Выходной сигнал		Справочная таблица .....	83
Восстановление заводских настроек .....	77	<b>W</b>	
<b>P</b>		Подключение	
Список деталей .....	164	Схемы	
Трубопровод, импульсный .....	42	Малая мощность.....	10, 60
Технологические		<b>Z</b>	
соединения .....	44	Настройка нуля .....	72
Сертификация изделия .....	169		
<b>R</b>			
Повторная сборка			
Установка сенсорного модуля .....	89		
Установка клеммного блока .....	90		
Корпус технологического сенсора .....	90		
Восстановление заводских настроек			
Аналоговый выходной сигнал .....	77		
Настройка сенсора .....	73		
Перенастройка диапазона			
только полевого коммуникатора .....	16		
Источник входного давления			
с полевым коммуникатором .....	17		
с локальным нулем и шкалой .....	18		
Возврат продукции и материалов .....	91		
<b>S</b>			
Установка			
сенсорного модуля			
Установка .....	89		
Извлечение .....	88		
Настройка сенсора .....	72		
Сервисная поддержка .....	5		
Список запасных частей .....	164		
Поддержка .....	5		
<b>T</b>			
Клеммный блок			
Установка .....	90		
Сторона с клеммами .....	36		

## А

Адрес

Аналоговый выходной сигнал 77

Аналоговый выходной сигнал 77

## Б

Блок-схема 5

Блок-схема 5

Блок-схема HART 3

Болты

Болты 36, 42

## В

Введение 1

Внесение изменений 31

Возврат продукции и материалов 91

Восстановление заводских настроек

Восстановление заводских настроек

Восстановление заводских настроек 77

Вывод из эксплуатации 87

Выходной сигнал

## Д

Демонтаж

Другая шкала 76

## И

Извлечение

Извлечение 88

Извлечение электронной платы 88

Импульсные линии 42

Информация 169

Информация для оформления заказа

Исполнительные

Исполнительные

Исполнительные чертежи 180

Использование 1

Источник входного давления

## К

Калибровка 66

Канадская ассоциация стандартов 193

Канадская ассоциация стандартов 193

Клапанный блок преобразователя 125

Клапанный блок модели 305 48

Клапанный блок модели 306 48

Клеммный блок

Контур

Корпус технологического сенсора 90



корпуса	88
Кронштейны	
Кронштейны	39
Крышка	36
<b>М</b>	
Малая мощность	10, 60
малой мощности	10, 60
Материал	36
Многоканальная передача данных	
Многоканальная сеть	31
Монтаж	
Монтаж	39
Монтаж	35
<b>Н</b>	
Настройка аналогового выходного сигнала	71
Настройка нуля	72
Настройка сенсора	73
Настройка сенсора	72
Настройка сенсора	73
Настройка сенсора	72
Настройка ЦАП	75
<b>О</b>	
Общая информация	34
Опасные зоны	49
Опасные зоны	49
Операции	66
Определение периодичности	68
<b>П</b>	
Перед демонтажем	87
Передача данных	32
Перенастройка диапазона	
Повторная сборка	
Поддержка	5
Полная настройка	72
Полная настройка	72
Положение технологического фланца	35
Процедуры демонтажа	87
<b>Р</b>	
Рассматриваемые модели	4
Руководство	
<b>С</b>	
с локальным нулем и шкалой	18
с полевым коммуникатором	17
сенсорного модуля	
Сенсорный модуль	88
Сервисная поддержка	5

Сертификаты	169
Сертификация изделия	169
Совместимость	34
соединения	44
Список деталей	164
Список запасных частей	164
Стандартная многоканальная сеть	31
Сторона с клеммами	36
Схема	31
Схемы	
Схемы	
<b>Т</b>	
Техническое обслуживание	65
Технологические	
только полевого коммутатора	16
Требования	42
Трубопровод, импульсный	42
<b>У</b>	
Указания	
Указания по механической части	35
Указания по механической части	35
Установка	
Установка	36, 42
Установка	36
Установка	35
Установка	89
Установка	90
Установка в ручной режим	12
Установка клапанных блоков	48
Установка клеммного блока	90
Установка сенсорного модуля	89
<b>Х</b>	
Характеристики	6
<b>Ч</b>	
чертежи	
чертежи	180
<b>Э</b>	
Эксплуатация	65
Электронная плата	55
Электронная плата	55
<b>Ф</b>	
Factory Mutual	180
Factory Mutual	180
Foundation fieldbus	2



*Стандартные условия и положения о порядке сбыта приводятся по ссылке [www.rosemount.com/terms\\_of\\_sale](http://www.rosemount.com/terms_of_sale)*  
*Логотип Emerson является зарегистрированной торговой и сервисной маркой Emerson Electric Co.*  
*Rosemount. Логотип Rosemount и SMART FAMILY являются зарегистрированными торговыми марками Rosemount Inc.*  
*Coplanar является торговой маркой Rosemount Inc.*  
*Halocarbon является торговой маркой Halocarbon Products Corporation.*  
*Fluorinert является зарегистрированной торговой маркой Minnesota Mining and Manufacturing Company Corporation*  
*Syltherm 800 и D.C. 200 являются зарегистрированными торговыми марками Dow Corning Corporation.*  
*Neobee M-20 является торговой маркой PVO International, Inc.*  
*HART зарегистрированной торговой маркой HART Communication Foundation.*  
*Foundation fieldbus является зарегистрированным товарным знаком Fieldbus Foundation.*  
*Все прочие торговые марки являются собственностью соответствующих владельцев.*

© Август 2012 Rosemount, Inc. Все права защищены.

**Emerson Process Management**

Россия, 115054, г. Москва,  
ул. Дубининская, 53, стр. 5  
Телефон: +7 (495) 995-95-59  
Факс: +7 (495) 424-88-50  
Info.Ru@Emerson.com  
[www.emersonprocess.ru](http://www.emersonprocess.ru)

Азербайджан, AZ-1025, г. Баку  
Проспект Ходжалы, 37  
Demirchi Tower  
Телефон: +994 (12) 498-2448  
Факс: +994 (12) 498-2449  
e-mail: Info.Az@Emerson.com

Казахстан, 050012, г. Алматы  
ул. Толе Би, 101, корпус Д, Е, этаж 8  
Телефон: +7 (727) 356-12-00  
Факс: +7 (727) 356-12-05  
e-mail: Info.Kz@Emerson.com

Украина, 04073, г. Киев  
Курневский переулок, 12,  
строение А, офис А-302  
Телефон: +38 (044) 4-929-929  
Факс: +38 (044) 4-929-928  
e-mail: Info.Ua@Emerson.com

**Промышленная группа "Метран"**

Россия, 454003, г. Челябинск,  
Новоградский проспект, 15  
Телефон: +7 (351) 799-51-52  
Info.Metran@Emerson.com  
[www.metran.ru](http://www.metran.ru)

Технические консультации по выбору и применению  
продукции осуществляет Центр поддержки Заказчиков  
Телефон: +7 (351) 799-51-51  
Факс: +7 (351) 799-55-88

Актуальную информацию о наших контактах смотрите на сайте [www.emersonprocess.ru](http://www.emersonprocess.ru)